

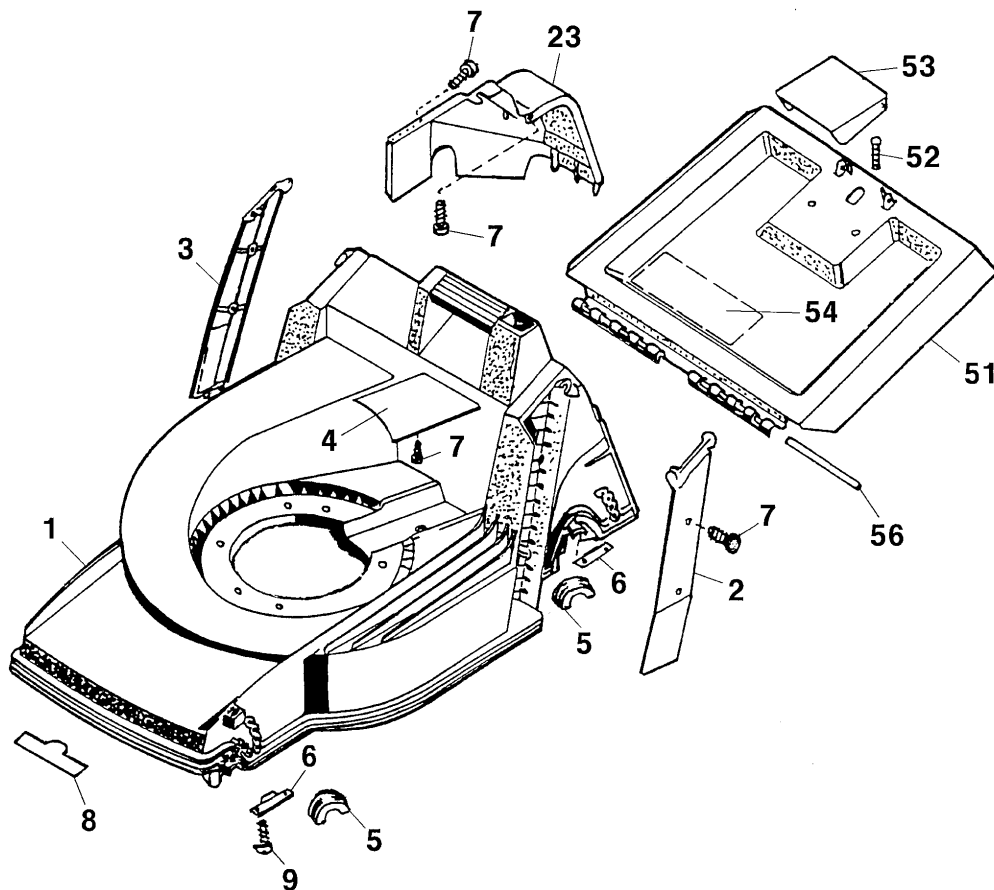
## 2.42 TV

### Ausstattung Benzinmäher / Equipment Petrol-mowers

Typ / Kurzbez. / order code	WOLF 2.42 TV
Ausführung für / version for	International
Geräte - Nr. / article number	4760980
Schnittbreite / cutting width	40 cm
Chassismaterial / chassis	ABS
Gewicht / weight	25 kg
Lautstärke / noise level	95 dB(A)
Ø Rad vorne / Ø wheel in the front/	17 cm Ø / diameter
Ø Rad hinten / Ø wheel at the back/	20 cm Ø / diameter
Ausführung Räder / version wheels	PP, Kugellager / PP, ball bearing
Höhenverstellung / height adjustment	Achsverstellung 4-fach / axle adjustment 4-fold
Schnitthöhe (cm) / cutting height	3,0 cm - 7,0 cm
Antrieb ja/nein / drive yes /no	nein / no
Motor - Hersteller / motor producer	Tecumseh
Motor-Modell / motor-type	Vantage 35
Spezifikation / specification	E-36102 D
Motor-Nr. WOLF / motor-number WOLF	2045000
max. Leistung / maximum power	2,6 kW (3,6 PS)
Nennleistung / nominal capacity	2,0 kW (2,8 PS)
Zündkerze / spark plug	Champion RJ 19 LM
Griffgestänge / handlebar	zweitellig, Holmstart / two parts, bar start
Fangkorb / collector box	52 L, Artikel-Nr. 4960050 / article-no. 4960050

A26

- Ⓓ 2.42 TV 4760 980 Chassis, Heckklappe
- ⒼⒷ 2.42 TV 4760 980 Chassis, rear flap



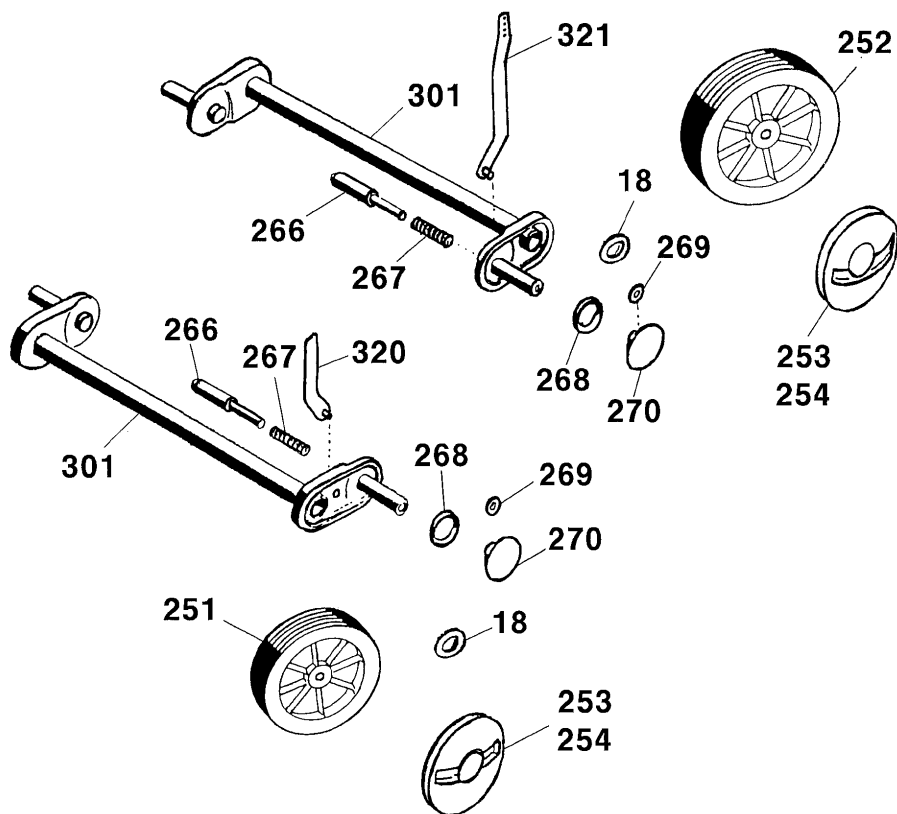
A27

**2.42 TV Chassis, Heckklappe**  
**2.42 TV Chassis, rear flap**

Bild-Nr. / Ref. No.	Best.-Nr. / Part No.	Bezeichnung	description
1	4740 380	Chassis	chassis
2	4740 341	Abdeckung, links	cover, left
3	4740 342	Abdeckung, rechts	cover, right
4	4740 344	Keilriemenabdeckung	v-belt cover
5	6340 310	Lagerschale (4 Stück)	bearing shell (4 pieces)
6	4740 525	Stützblech (4 Stück)	supporting sheet metal
7	0012 625	Schraube (5 Stück)	screw (5 pieces)
8	0051 145	WOLF-Garten Marke	WOLF-Garten label
9	0012 630	Schraube (8 Stück)	screw (8 pieces)
23	4725 303	Getriebeabdeckung	gear cover
51	4960 043	Schutzklappe (gelb) mit Bild-Nr. 52,53,54	rear flap (yellow) with ref. no. 52,53,54
52	4191 206	Feder	spring
53	4330 102	Griff	handle
54	0051 224	Sicherheitsetikett/Pictogramm	safety label
56	4740 208	Rundstab	pivot pin

A28

- Ⓓ 2.42 TV 4760 980 Achse, Räder, Höhenverstellung
- ⒼⒷ 2.42 TV 4760 980 axle, wheels, height-adjustment



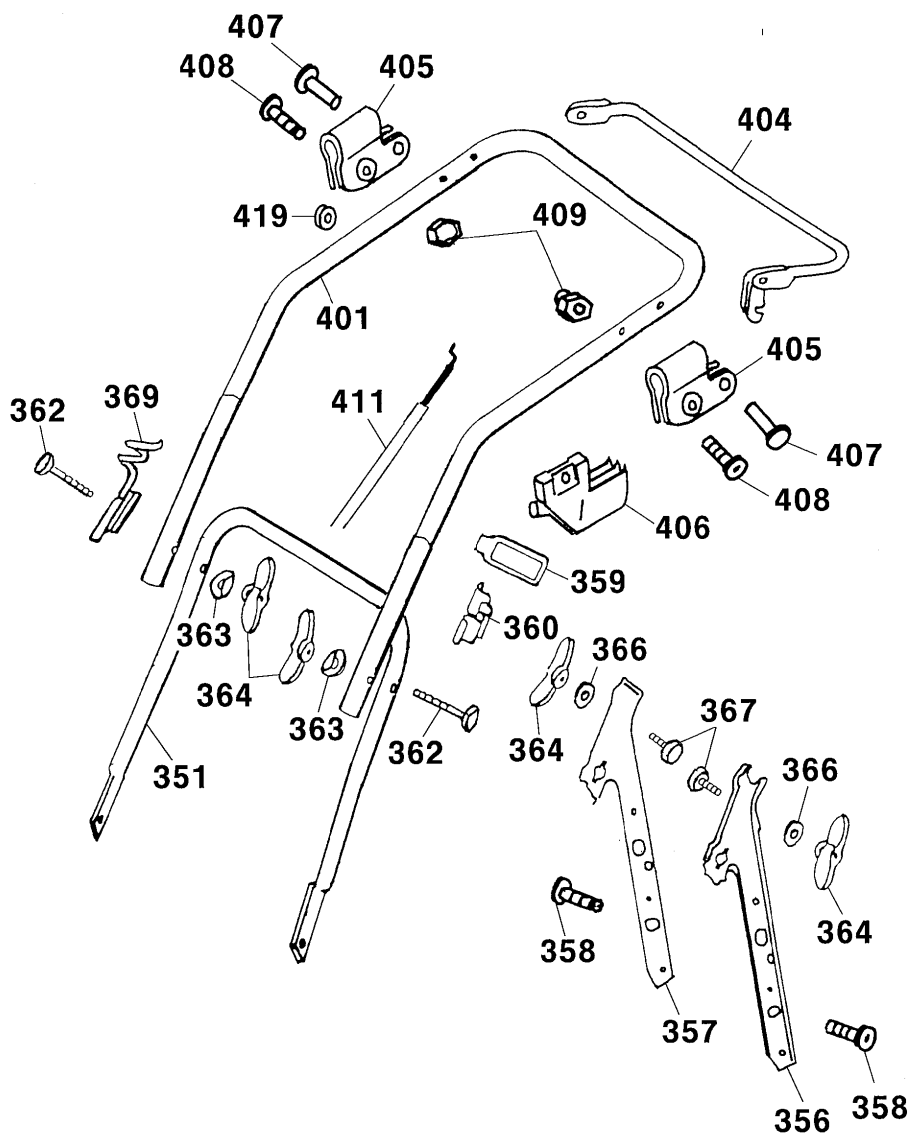
B 2

**2.42 TV Achse, Räder, Höhenverstellung**  
**2.42 TV axle, wheels, height-adjustment**

Bild-Nr. / Ref. No.	Best.-Nr. / Part No.	Bezeichnung	description
18	0022 663	Paßscheibe (2 St.)	disc (2 pieces)
251	4960 049	Laufrad 170 mm Ø (2 St.)	wheel 170 mm Ø (2 pieces)
252	4960 059	Laufrad 200 mm Ø (2 St.)	wheel 200 mm Ø (2 pieces)
***	4960 516	Kugellager (2 St./Rad)	ball bearing (4 p./wheel)
253	4936 530	Radkappe m. Griffm. (2 St.)	hub cap, with grip (2 pieces)
254	4936 535	Radkappe (2 Stück)	hub cap (2 pieces)
266	4760 503	Bolzen	bolt
267	4331 217	Druckfeder	compression spring
268	0020 698	Wellensicherung Ø 12	speed fix retainer Ø 12
269	0020 695	Wellensicherung Ø 4,8	speed fix retainer Ø 4,8
270	4932 512	Rastknopf (2 St.)	lock button (2 pieces)
301	4760 030	Achse (2 St.)	axle (2 pieces)
***	4760 033	Vorderachse kpl. mit Rädern	front axle compl. with wheels
***	4760 034	Hinterachse kpl. mit Rädern	rear axle compl. with wheels
320	4760 504	Höhenanzeige vorne	height indicator, front
321	4760 505	Höhenanzeige hinten	height indicator, rear

B 3

- Ⓓ 2.42 TV 4760 980 Griff kpl.
- ⒼⒷ 2.42 TV 4760 980 handlebar compl.



B 4

**2.42 TV Griff kpl.**

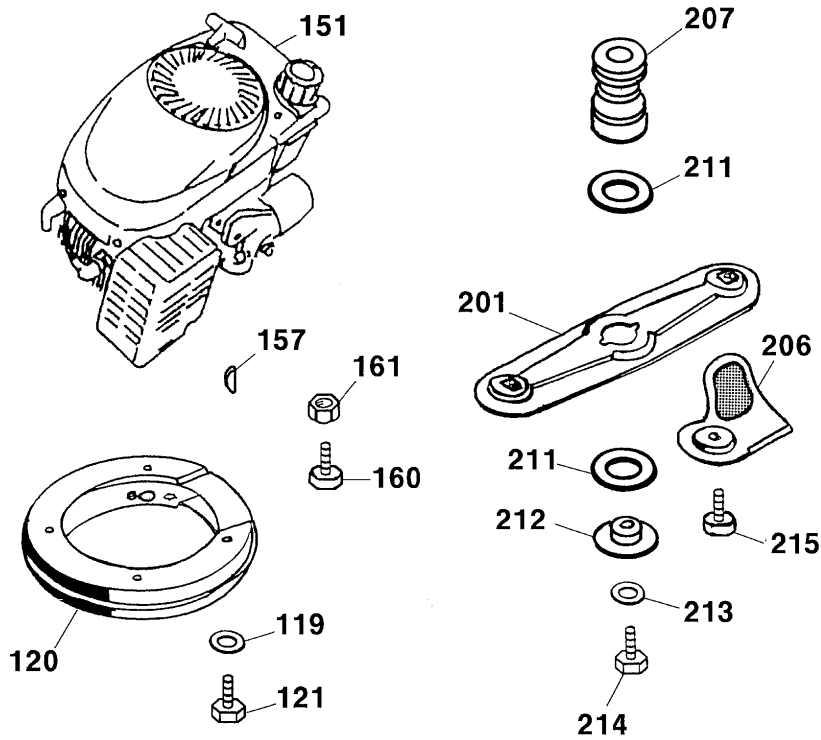
**2.42 TV handlebar compl.**

Bild-Nr. / Ref. No.	Best.-Nr. / Part No.	Bezeichnung	description
351	4760 120	Griffunterteil	lower handlebar
356	4760 103	Griffhalter, links	handlebar support, left
357	4760 104	Griffhalter, rechts	handlebar support, right
358	0012 890	Schraube (2 Stück)	screw (2 pieces)
359	6340 314	Schlaufe (2 Stück)	strap (2 pieces)
360	6340 312	Klammer (2 Stück)	clamp (2 pieces)
362	4901 101	Schraube (2 Stück)	screw (2 pieces)
363	0017 275	Hohlscheibe (2 Stück)	hollow disk (2 pieces)
364	0016 717	Flügelmutter (4 Stück)	wing nut (4 pieces)
366	0017 484	Scheibe (2 Stück)	washer (2 pieces)
367	4760 102	Sicherungsschraube (2 Stück)	screw (2 pieces)
369	6340 014	Seilführung	routing
401	4760 036	Griffoberteil	upper handlebar
404	4001 013	Bremshebel	brake lever
405	4720 105	Schelle (2 Stück)	clamp (2 pieces)
406	4760 106	Stütze	support
407	4720 109	Bolzen (2 Stück)	bolt (2 pieces)
408	0012 211	Schraube (2 Stück)	screw (2 pieces)
409	0016 641	Hutmutter (2 Stück)	nut (2 pieces)
411	4760 048	Bowdenzug, Bremse	bowden wire, brake
419	4240 205	Distanzscheibe	distance washer

B 5

Ⓓ 2.42 TV 4760 980 Motor, Messerbalken

ⒼⒷ 2.42 TV 4760 980 motor, blade



B 6



**2.42 TV Motor, Messerbalken**

**2.42 TV motor, blade**

Bild-Nr. / Ref. No.	Best.-Nr. / Part No.	Bezeichnung	description
119	0017 111	Scheibe (4 Stück)	washer (4 pieces)
120	6340 022	Zwischenring	intermediate ring
121	0010 399	6kt.-Schraube (4 Stück)	screw (4 pieces)
151	2045 000	Motor Tecumseh	motor Tecumseh
157	0029 055	Scheibenfeder	woodruff key
160	0011 351	Zylinderschraube (3 Stück)	screw (3 pieces)
161	0016 312	Mutter (3 Stück)	nut (3 pieces)
201	4740 066	Messerbalken kpl. m. Messer	blade compl. with repl. blades
206	6340 078	Ersatzmesser VI 42/52	replacement blade VI 42/52
207	4840 401	Kupplungsbuchse	coupling
211	6450 403	Kupplungsbelag (2 Stück)	clutch facing (2 pieces)
212	4840 402	Kupplungsscheibe	coupling disc
213	0017 105	Spannscheibe	washer
214	0010 268	6kt.-Schraube	screw
215	0010 384	6kt.-Schraube M8x12 (2 St.)	screw M8x12 (2 pieces)
***	0054 188	Gebrauchsanweisung	operator instructions
***	4960 050	42er Fangkorb	collector box

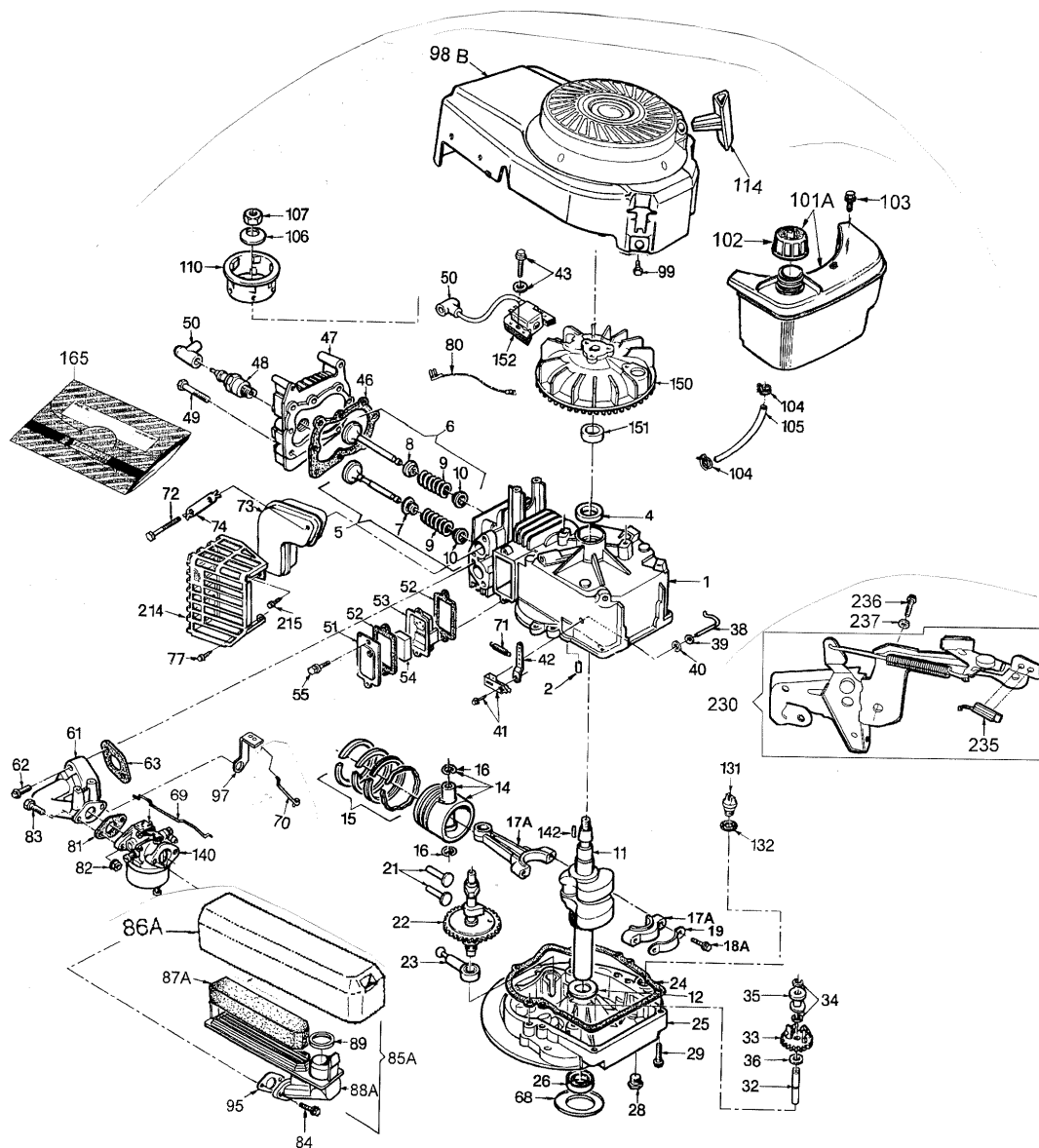
B 7

MOTOR TECUMSEH Vantage 35

Wolf Art.Nr. 2045 000 Model Vantage 35 Type E- 36102 D

4760 980 2.42 TV

4760 985 2.42 TP



B 8

## Vantage 35

Bild-Nr.	Best.-Nr.	Bezeichnung	Best.-Nr. Tecumseh
1	2031 052	Zylinder (inkl.-2,4)	16010 059
2	2031 106	Passtift (2 Stück)	29410 001
4	1005 202	Simmering	29610 017
5	1038 057	Einlassventil (inkl.-9,10)(Std)	16130 001
6	2024 059	Auslassventil (inkl.-9,10)(Std)	16140 009
9	2031 113	Ventilfeder (2 Stck.)	27910 003
10	1005 209	Ventilfederhalter (2 Stck.)	22470 006
11	2025 200	Kurbelwelle	16070 111
12	2025 208	Druckscheibe	29520 006
14	2087 100	Kolben & Bolzen (inkl.-16)(Std 63.50 mm Bore)	16090 007
15	1039 103	Ringsatz (Std 63.50 mm Bore)	16100 009
16	1032 103	Kolbenbolzensicherung (2 Stck.)	29450 004
17 A	2027 202	Pleuelstange (inkl.-18A,19)	16110 006
18A	2027 205	Schraube (2 Stck.)	29180 039
19	2026 217	Sicherungsblech	29490 025
21	2031 114	Ventilstößel (2 Stck.)	22440 001
22	2045 100	Nockenwelle	22410 078
23	2026 206	Ölpumpe komplett	16160 004
24	1032 223	Flansch Dichtung	29630 001
25	2087 202	Flansch (inkl.-26,28,32)	16030 015
26	1005 217	Simmering	29610 018
28	2030 209	Ölablassschraube	29320 035
29	1038 209	Schraube (6 Stck.)	29190 075
32	1032 225	Reglerschaft	22720 001
33	1032 230	Reglerzahnrad	16170 001
34	1032 231	Sicherungsring (2 Stck.)	29450 005
35	1032 232	Reglerspule	22740 001
36	2026 205	Scheibe	29510 015
38	2026 208	Welle-Regl.	22750 009
39	1032 236	Scheibe	29510 029
41	2031 117	Reglerklemme	16500 009
42	2027 206	Reglerhebel	27240 108
43	2027 305	Schraube ( 2 Stck.)	29190 168
46	1032 112	Zylinderkopfdichtung	29620 015

B 9

**Vantage 35**

Bild-Nr.	Best.-Nr.	Bezeichnung	Best.-Nr. Tecumseh
47	2027 100	Zylinderkopf	21210 019
48	2037 101	Zündkerze	29010 015
49	2030 203	Schraube (8 Stk.)	29180 063
50	2085 301	Zündkerzenstecker	15950 001
51	2026 319	VentilgehÄusedeckel	21660 010
52	1032 306	Deckeldichtung (2Stck.)	29630 004
53	2031 100	EntlÄufer kpl.	16190 008
54	1038 301	Einsatz	27140 001
55	2031 201	Schraube (2 Stck.)	29190 169
61	2037 102	Ansaugkr¼mmer	28510 042
62	2085 204	Schraube (2Stck.)	29190 171
63	2027 406	Dichtung	29630 101
69	2087 403	DrosselgestÄnge	27250 040
70	2085 215	ReglergestÄnge	27250 039
71	2031 120	Reglerfeder	27920 161
72	2025 215	Schraube (2 Stck.)	29190 089
73	2031 010	Auspuff	21520 109
74	2025 209	Sicherungsblech	27530 005
77	2085 310	Schraube	29190 186
80	2031 417	Kurzschlusskabel	14940 012
81	1037 400	Dichtung	29630 013
82	2085 403	Mutter (2 Stck.)	29210 013
83	2031 202	Schraube (2 Stck.)	29190 219
84	2031 203	Schraube (2 Stck.)	29190 208
85A	2031 059	Luffilter kompl. (inkl.-86A,87A,88A,89)	16290 022
86A	2031 122	Filterdeckel	23430 083
87A	2087 407	Filtereinsatz	23410 026
88A	2031 123	FiltergehÄuse	23420 043
89	2087 409	Filterdeckeldichtung	29630 090

**B10**

**Vantage 35**

Bild-Nr.	Best.-Nr.	Bezeichnung	Best.-Nr. Tecumseh
95	2027 403	Dichtung	29630 086
97	2045 101	Hebel für feste Drehzahl	27240 139
98B	2045 300	Lüftergehäuse	14300 053
99	1032 315	Schraube (4 Stck.)	29190 038
101A	2045 301	Benzintank (inkl.-102)	16210 039
102	2085 500	Tankdeckel	13350 003
103	2030 204	Schraube	29190 090
104	2030 501	Halter für Benzinschlauch (2 Stck.)	29490 031
105	2026 500	Benzinschlauch	16270 001
106	2026 606	Scheibe	29510 050
107	2026 607	Mutter	29210 020
110	2085 613	Starter Schale	24220 015
114	2030 601	Startergriff	24230 004
131	2031 206	Schraube-Ölei.	29320 041
132	2031 451	Dichtung	29630 096
140	2045 015	Vergaser	23099 003
142	2030 201	Schwungradkeil	29410 012
150	2029 303	Schwungrad	24110 036
151	2085 304	Distanzstück	29490 055
152	2030 055	Zündspule (inkl.-50)	14160 072
165	2031 058	Dichtungssatz	16610 031
214	2045 102	Berührungsschutz	24330 162
215	2031 207	Selbstschneidende Schraube (2 Stck.)	29190 221
230	2031 124	Bremse kompl. (inkl.-235)	14500 009
235	2031 125	Kurzschlußkontakt kpl.	19080 003
236	2037 108	Schraube (2 Stck.)	29190 310

english: see next page

**B11**

Vantage 35

Ref. No.	Part No.	description	Part No. Tecumseh
1	2031 052	Cylinder Assy. (inc.-2,4)	16010 059
2	2031 106	Dowel Pin (2 pieces)	29410 001
4	1005 202	Oil Seal	29610 017
5	1038 057	Intake Valve (inc.-9,10)(Std)	16130 001
6	2024 059	Exhaust Valve (inc.-9,10)(Std)	16140 009
9	2031 113	Valve Spring	27910 003
10	1005 209	Lower Valve Spring Keeper	22470 006
11	2025 200	Crankshaft	16070 111
12	2025 208	Thrust Washer	29520 006
14	2087 100	Piston & Pin Assy. (inc.-16)(Std 63.50 mm Bore)	16090 007
15	1039 103	Ring Set (Std 63.50 mm Bore)	16100 009
16	1032 103	Piston Pin Retainer	29450 004
17 A	2027 202	Ens. Bielle (inkl.-18A,19)	16110 006
18A	2027 205	Screw	29180 039
19	2026 217	Connecting Rod Clip	29490 025
21	2031 114	Vale Lifter (2pieces)	22440 001
22	2045 100	Camshaft (RCR)	22410 078
23	2026 206	Oil Pump Assy	16160 004
24	1032 223	Flange Assy. Gasket	29630 001
25	2087 202	Flange Assy. (inkl.-26,28,32)	16030 015
26	1005 217	Oil Seal	29610 018
28	2030 209	Oil Drain Plug	29320 035
29	1038 209	Screw (6 pieces)	29190 075
32	1032 225	Govenor Shaft	22720 001
33	1032 230	Governor Gear	16170 001
34	1032 231	Governor Gear Retainer	29450 005
35	1032 232	Governor Spool	22740 001
36	2026 205	Washer	29510 015
38	2026 208	Governor Rod	22750 009
39	1032 236	Washer	29510 029
41	2031 117	Governor Lever Clamp	16500 009
42	2027 206	Govenor Lever	27240 108
43	2027 305	Screw (2 pieces)	29190 168
46	1032 112	Calinder Head Gasket	29620 015
47	2027 100	Cylinder Head	21210 019

B12

Vantage 35

Ref. No.	Part No.	description	Part No. Tecumseh
48	2037 101	Spark Plug	29010 015
49	2030 203	Screw (8 pieces)	29180 063
50	2085 301	Spark Plug Cover	15950 001
51	2026 319	Valve Cover	21660 010
52	1032 306	Valve Cover Gasket	29630 004
53	2031 100	Breather Assy.	16190 008
54	1038 301	Breather Element	27140 001
55	2031 201	Screw (2 pieces)	29190 169
61	2037 102	Intake Pipe	28510 042
62	2085 204	Screw (2 pieces)	29190 171
63	2027 406	Intake Pipe Gasket	29630 101
69	2087 403	Throttle Link	27250 040
70	2085 215	Governor Link	27250 039
71	2031 120	Governor Spring	27920 161
72	2025 215	Screw (2 pieces)	29190 089
73	2031 010	Muffler	21520 109
74	2025 209	Lock Plate	27530 005
77	2085 310	Screw	29190 186
80	2031 417	Ground Wire	14940 012
81	1037 400	Carburettor Gasket	29630 013
82	2085 403	Nut (2 pieces)	29210 013
83	2031 202	Screw (2 pieces)	29190 219
84	2031 203	Screw (2 pieces)	29190 208
85A	2031 059	Air Filter Assy. (inc.-86A,87A,88A,89)	16290 022
86A	2031 122	Air Filter Cover	23430 083
87A	2087 407	Air Cleaner Filter	23410 026
88A	2031 123	Air Filter Body	23420 043
89	2087 409	Filter Cover Seal	29630 090
95	2027 403	Air Filter Gasket	29630 086
97	2045 101	Fixed Speed Lever	27240 139
98B	2045 300	Blower Housing	14300 053
99	1032 315	Screw (4 pieces)	29190 038
101A	2045 301	Fuel Tank (inc.-102)	16210 039
102	2085 500	Fuel Filler Cap	13350 003

B13

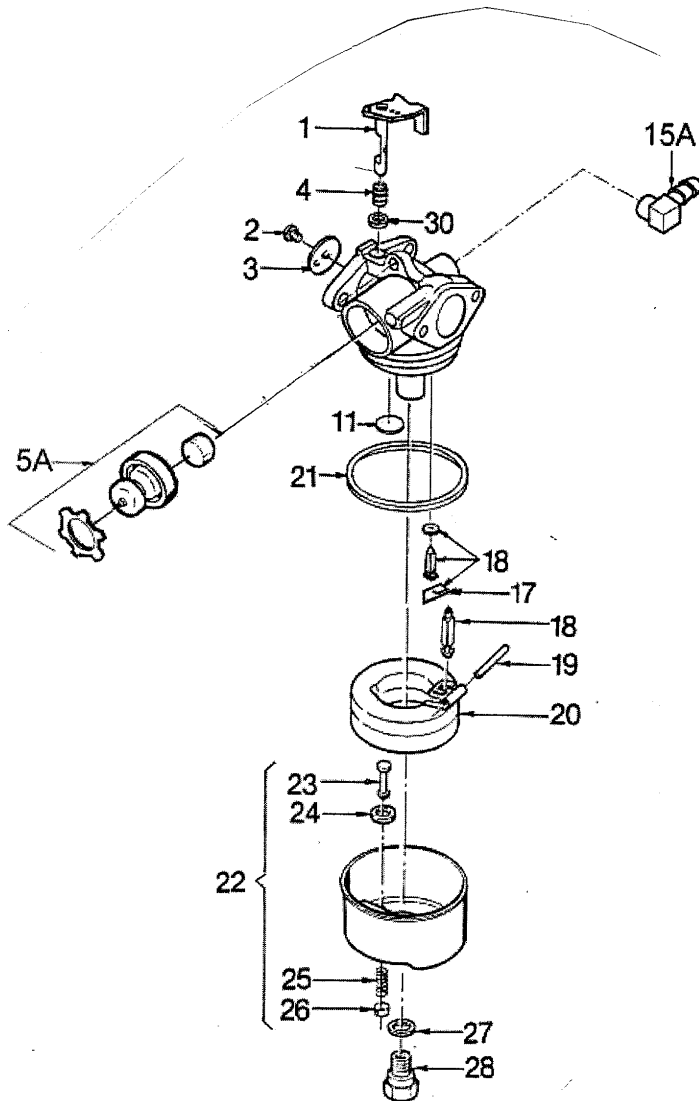
**Vantage 35**

Ref. No.	Part No.	description	Part No. Tecumseh
103	2030 204	Screw	29190 090
104	2030 501	Fuel Line Camp (2 pieces)	29490 031
105	2026 500	Fuel Line	16270 001
106	2026 606	Belleville Washer	29510 050
107	2026 607	Nut	29210 020
110	2085 613	Starter Cup	24220 015
114	2030 601	Starter Handle	24230 004
131	2031 206	Oil Filler Plug	29320 041
132	2031 451	Oil Filler Gasket	29630 096
140	2045 015	Vergaser	23099 003
142	2030 201	Flywheel Key	29410 012
150	2029 303	Flywheel	24110 036
151	2085 304	Flywheel Key Spacer	29490 055
152	2030 055	Solid State (inc.-50)	14160 072
165	2031 058	Gasket Set	16610 031
214	2045 102	Muffler Guard	24330 162
215	2031 207	Self-Treading screw	29190 221
230	2031 124	Brake Assy. (inc.-235)	14500 009
235	2031 125	Terminal Assy.	19080 003
236	2037 108	Screw (2 Stck.)	29190 310

B14



VERGASER (Primer-System)



B15

## Vantage 35

Bild-Nr.	Best.-Nr.	Bezeichnung	Best.-Nr. Tecumseh
1	2087 450	Drosselklappenschaft kpl.	13200 045
2	2087 452	Drosselklappenschraube M3	29190 215
3	2037 138	Drosselklappe	23210 013
4	2045 107	Rückholfeder	27920 180
5B	2034 020	Primer kpl.	16630 035
11	2087 454	Blindstopfen	29640 019
15A	2087 463	Anschlußstück	27110 022
17	2087 456	Halter für Schwimbernadel	29490 064
18	2087 455	Schwimbernadel kpl. (inkl. 17)	16630 021
19	2087 458	Schwimmerschaft	27460 030
20	2087 457	Schwimmer	23960 019
21	2087 462	Dichtung	29630 121
22	2034 307	Schwimmergehäuse kpl. (inkl.-23,24,25,26)	13950 014
23	1032 451	Stift	23950 004
24	1032 449	Dichtung	29630 075
25	1032 447	Feder	27920 078
26	1032 446	Halter	23950 002
27	2034 142	Dichtung	29630 152
28	2045 108	Hauptdüse	19320 026
30	1038 414	Dichtring	24180 005
32	2045 016	Reparatursatz	16630 040

english: see next page

# B16

## Vantage 35

Bild-Nr.	Best.-Nr.	Bezeichnung	Best.-Nr. Tecumseh
1	2087 450	Throttle Shaft & Lever Assy.	13200 045
2	2087 452	Throttle Shutter Screw 4-40	29190 215
3	2037 138	Throttle Shutter	23210 013
4	2045 107	Throttle Return Spring	27920 180
5B	2034 020	Primmer Bulb & Retainer	16630 035
11	2087 454	Welch Plug	29640 019
15A	2087 463	Fuel Fitting	27110 022
17	2087 456	Fuel Needle Clip	29490 064
18	2087 455	Fuel Needle Assy. (inc. -17)	16630 021
19	2087 458	Float Shaft	27460 030
20	2087 457	Float	23960 019
21	2087 462	Bowl Gasket	29630 121
22	2034 307	Float Bowl Assy. (inkl.-23,24,25,26)	13950 014
23	1032 451	Bowl Drain Stern	23950 004
24	1032 449	Bowl Drain Gasket	29630 075
25	1032 447	Bowl Drain Spring	27920 078
26	1032 446	Bowl Drain Retainer	23950 002
27	2034 142	Bowl Nut Gasket	29630 152
28	2045 108	High Speed Bowl Nut	19320 026
30	1038 414	Dust Seal	24180 005
31	2031 167	O'Ring	29610 069
32	2045 016	Repair Kit	16630 040

B17