

**2.42 E Serie E**

**AUSSTATTUNG ELEKTROMÄHER**

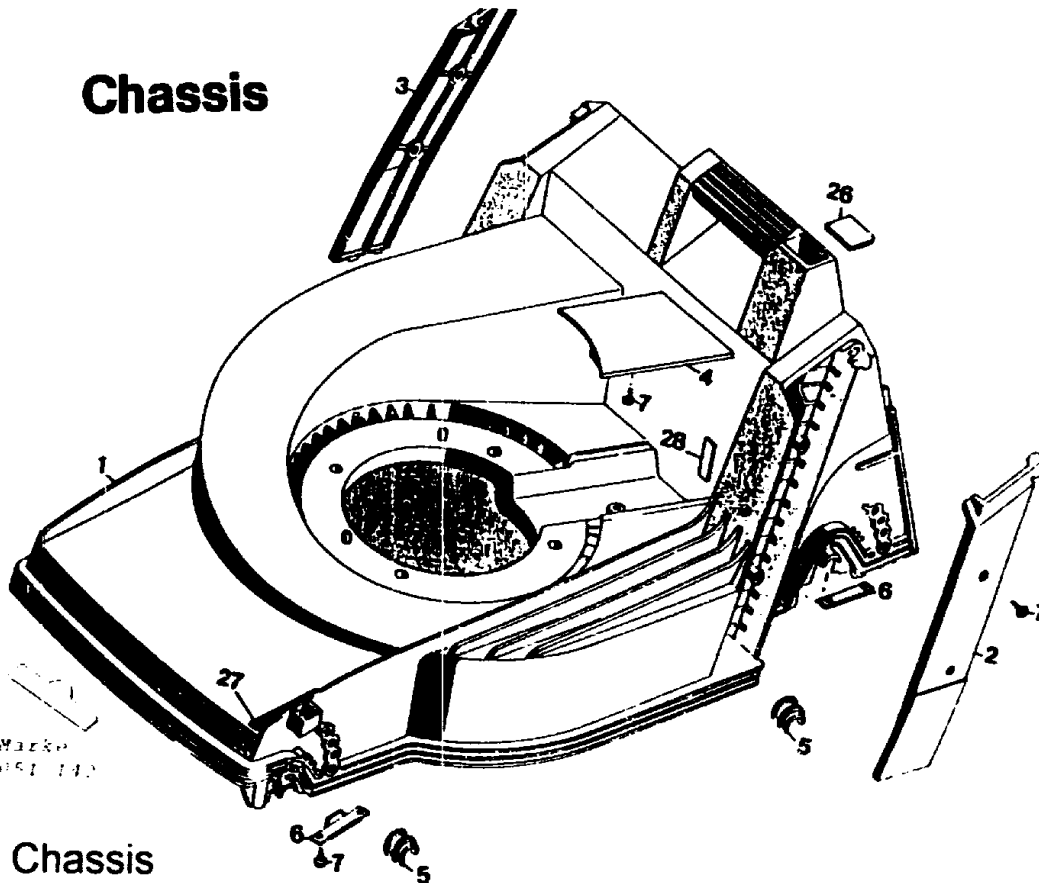
Typ / Kurzbez	WOLF 2 42 E	[2 42 E]
Ausführung für	D. A. B. I. NL	CH
Geräte-Nummer	4960 080	4960 083
Schnittbreite	40 cm	
Abmessungen		
Gewicht	ca 23 kg	
Lautstärke dB(A)	91 dB(A)	
Ø Rad vorne/ hinten	17 cm 20 cm	
Ausführung Rader	PP/Gleitlager	
Höhenverstellung	Achsverstellung 4-fach	
Schnitthöhe (cm)	30 - 70	
Antrieb ja/nein	nein	
Fahrgeschwindigkeit	-	
Motor - Hersteller	Hanning	
Motor - Modell		
Motor - Nummer WOLF	1142 050	
Motor Nummer Hersteller		
Leistung (kW/DIN PS)	1 100 Watt	
Bremse	5/3 sek	
Griffgestänge	gelb/rot Flugelmuttern einfach Klappmech	
Fangkorb	Korb Art -Nr 4688 050	
Schalter kpl	Einhandschalter	
Kabelführung	Einfach	
Besonderheiten	gelbe Heckklappe	

**Achtung:** Instandsetzungen an Elektrogeräten dürfen nur von entsprechenden Fachkräften durchgeführt werden!

Die Isolationswiderstandsmessung/Schutzleiterprüfung gemäß DIN/VDE 0701 Teil 2 ist **nach jeder Reparatur** vorzunehmen

**B23**

**Chassis**



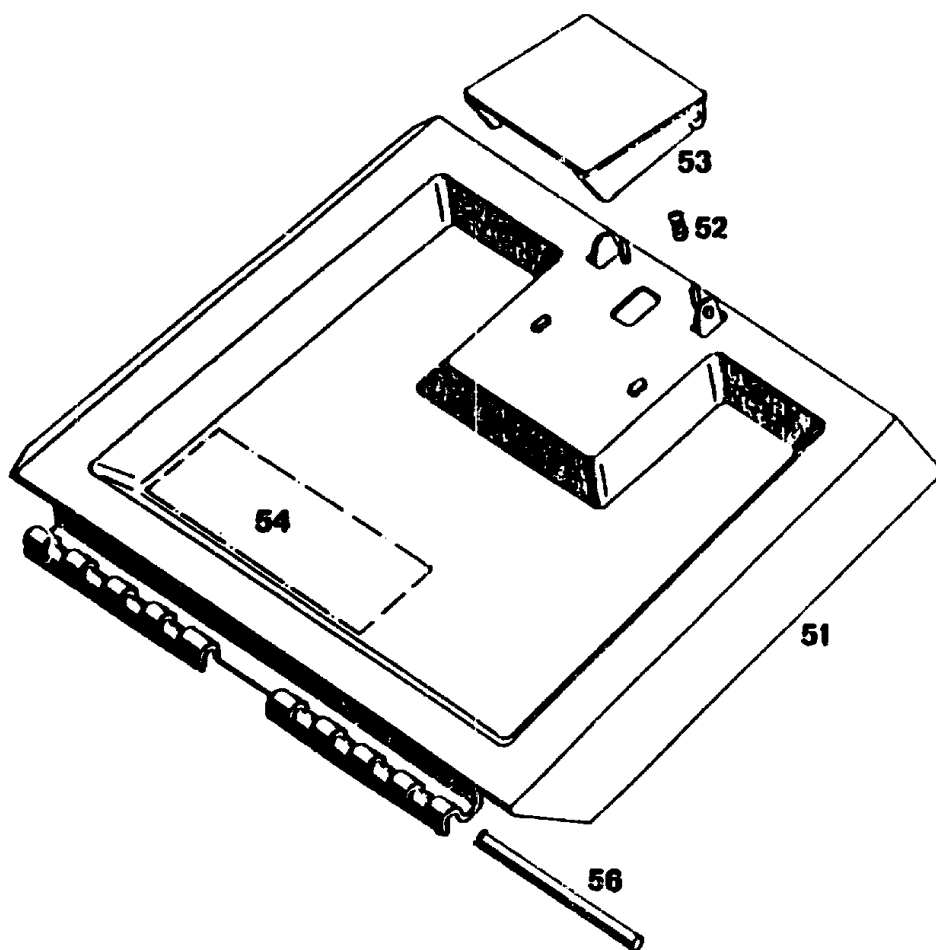
**Chassis**

Bild-Nr.	Best.-Nr.	Bezeichnung
1	4740 360	Chassis
2	4740 321	Abdeckung links
3	4740 322	Abdeckung rechts
4	4740 324	Keilriemenabdeckung
5	6340 310	Lagerschale
6	4740 511	Stützblech
7	0012 889	Schraube
26	4760 301	Verschlussdeckel
27	4760 302	Verschlussdeckel
28	4760 303	Verschlussdeckel
----	4940 062	Beutel mit Zubehör

**Achtung:**

Geänderte Anschraubmomente der Befestigungsschrauben bei 42er Keltan Chassis  
siehe Tabelle in den technischen Daten Film 2/94 Zeile A

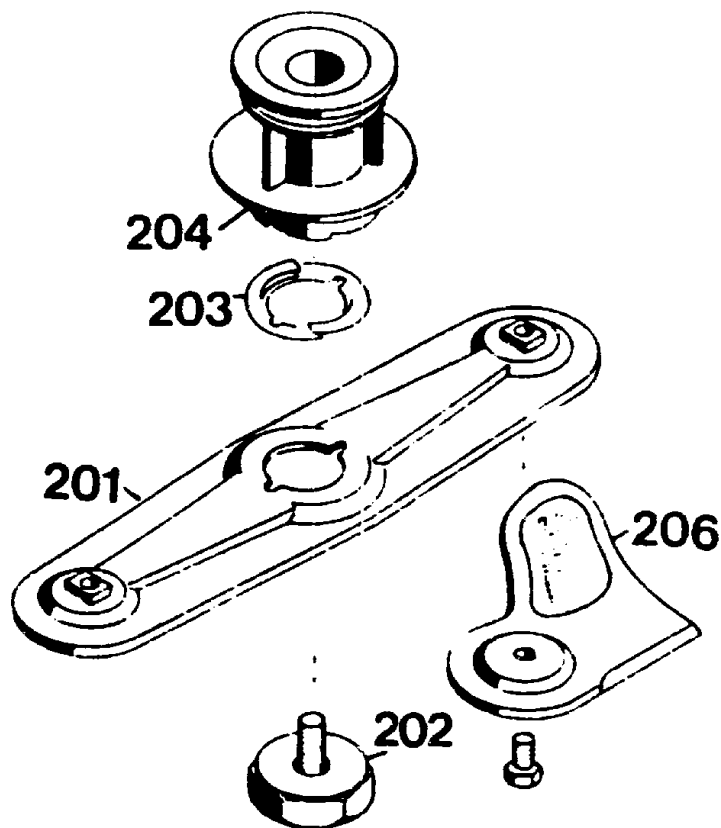
**B24**



## Heckklappe

Bild-Nr.	Best.-Nr.	Bezeichnung
51	4960 090	Schutzklappe mit Bild Nr. 52, 53
52	4191 206	Feder
53	4330 102	Griff
54	0051 064	Etikett "Achtung Gefahr"
56	4740 208	Rundstab

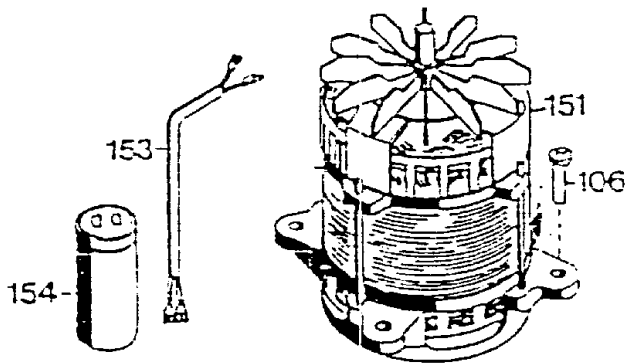
**B25**



### Messerbalken mit Befestigungsteilen

Bild-Nr.	Best.-Nr.	Bezeichnung
201	4740 066	Messerbalken
202	4315 017	Isolierschraube
203	4325 401	Mitnehmerfeder
204	4940 010	Kupplungsscheibe
206	6340 078	Ersatzmesser VI 42/52

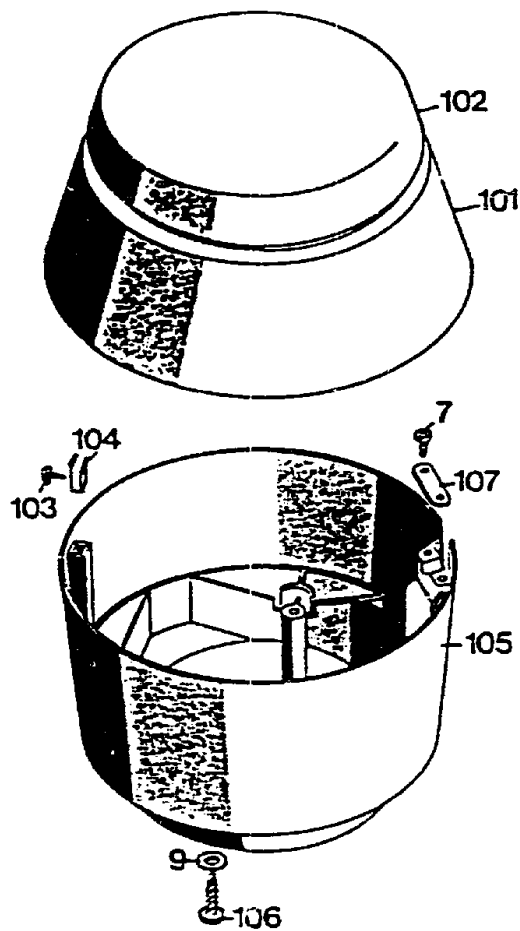
**B26**



Motor

Bild-Nr.	Best.-Nr.	Bezeichnung	
106	0015 663	Schraube B 6,3 x 38 DIN 7981	—
151	1142 050	Motor	
----	1140 100	Lagerschild unten	
----	1140 110	Lagerschild oben	
-	1142 150	Lüfter	-
----	1142 155	Sperrscheibe	
----	1142 157	Bremsfeder	
----	1142 158	Bremsglocke	
153	4305 013	Verbindungskabel	≡
154	1117 040	Kondensator 16 mF	≡

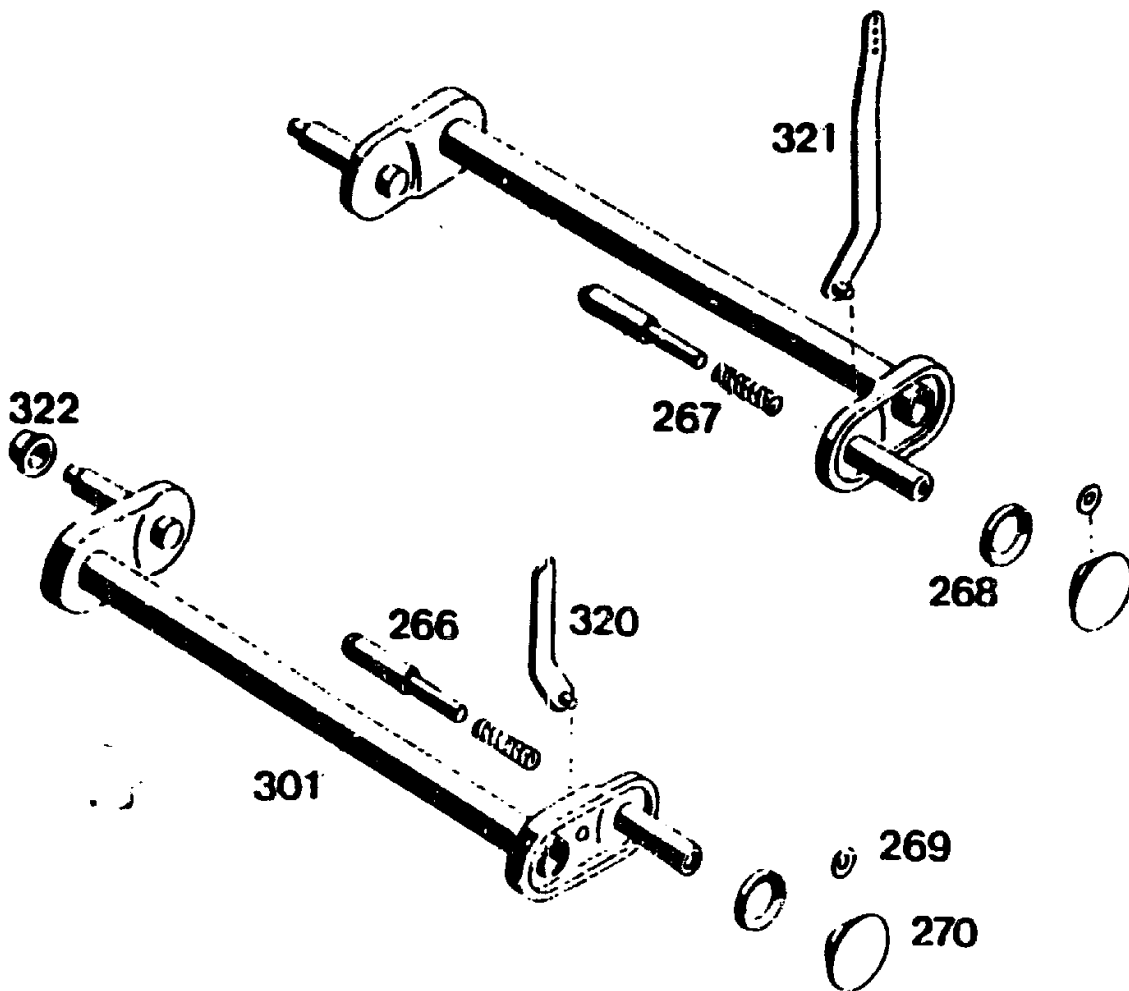
B27



### Isolerring / Abdeckhaube

Bild-Nr.	Best.-Nr.	Bezeichnung
7	0012 889	Schraube
9	0017 111	Scheibe 8,4 / 27 x 3
101	4940 052	Abdeckhaube mit Bild Nr. 102
102	4341 304	Deckel
103	0015 684	Schraube BZ 4,2 x 13 DIN 7981
104	4380 206	Klammer
105	4940 300	Isolerring
106	0015 663	Schraube B 6,3 x 38 DIN 7981
107	4557 208	Schelle

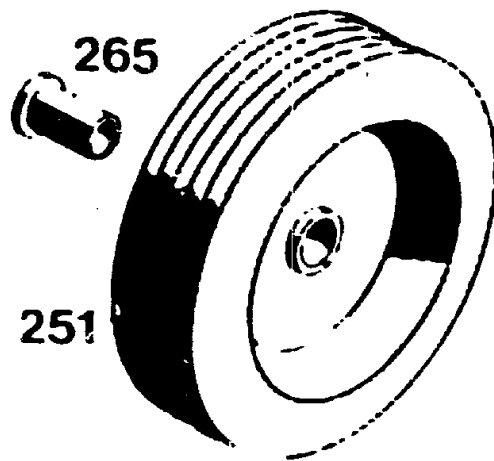
**B28**



### Achse / Höhenverstellung

Bild-Nr.	Best.-Nr.	Bezeichnung
266	4760 502	Bolzen
267	4331 217	Druckfeder
268	0020 698	Wellensicherung Ø 12
269	0020 695	Wellensicherung Ø 4,8
270	4325 503	Rastknopf
301	4760 030	Achse
---	4760 063	Vorderachse kpl. mit Rädern
---	4760 064	Hinterachse kpl. mit Rädern
320	4760 504	Höhenanzeige vorne
321	4760 505	Höhenanzeige hinten
322	5208 502	Achskappe

C 2

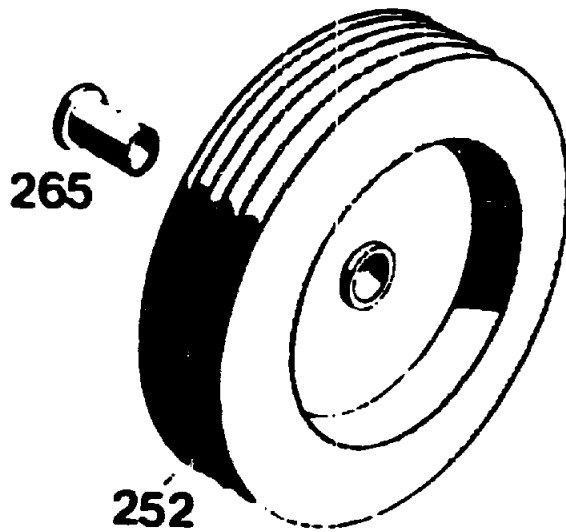


Vorderrad Ø 170 mm -Gleitlager-

Bild-Nr.	Best.-Nr.	Bezeichnung
251	4935 057	Laufrad
265	4930 502	Buchse

C 3

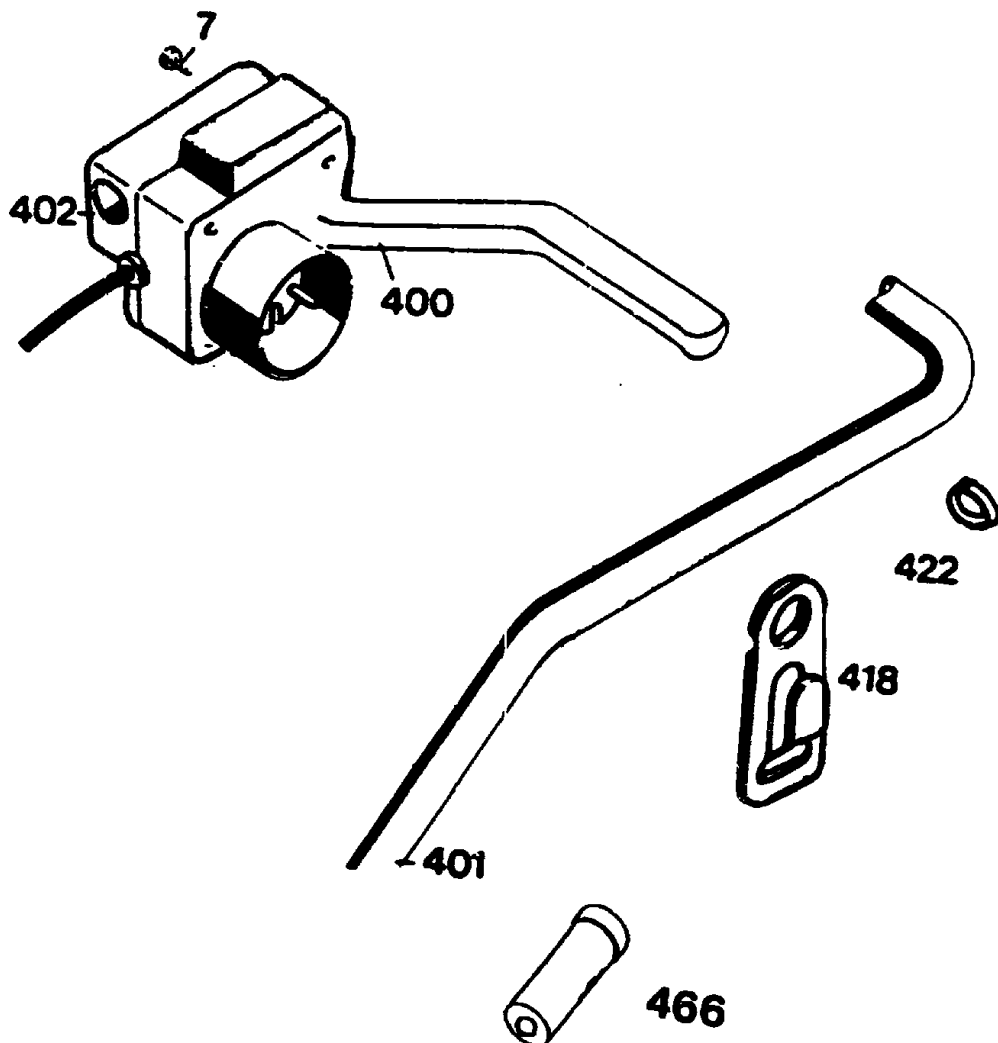




Hinterrad Ø 200 mm -Gleitlager-

Bild-Nr.	Best.-Nr.	Bezeichnung
252	4960 056	Laufrad
265	4930 502	Buchse

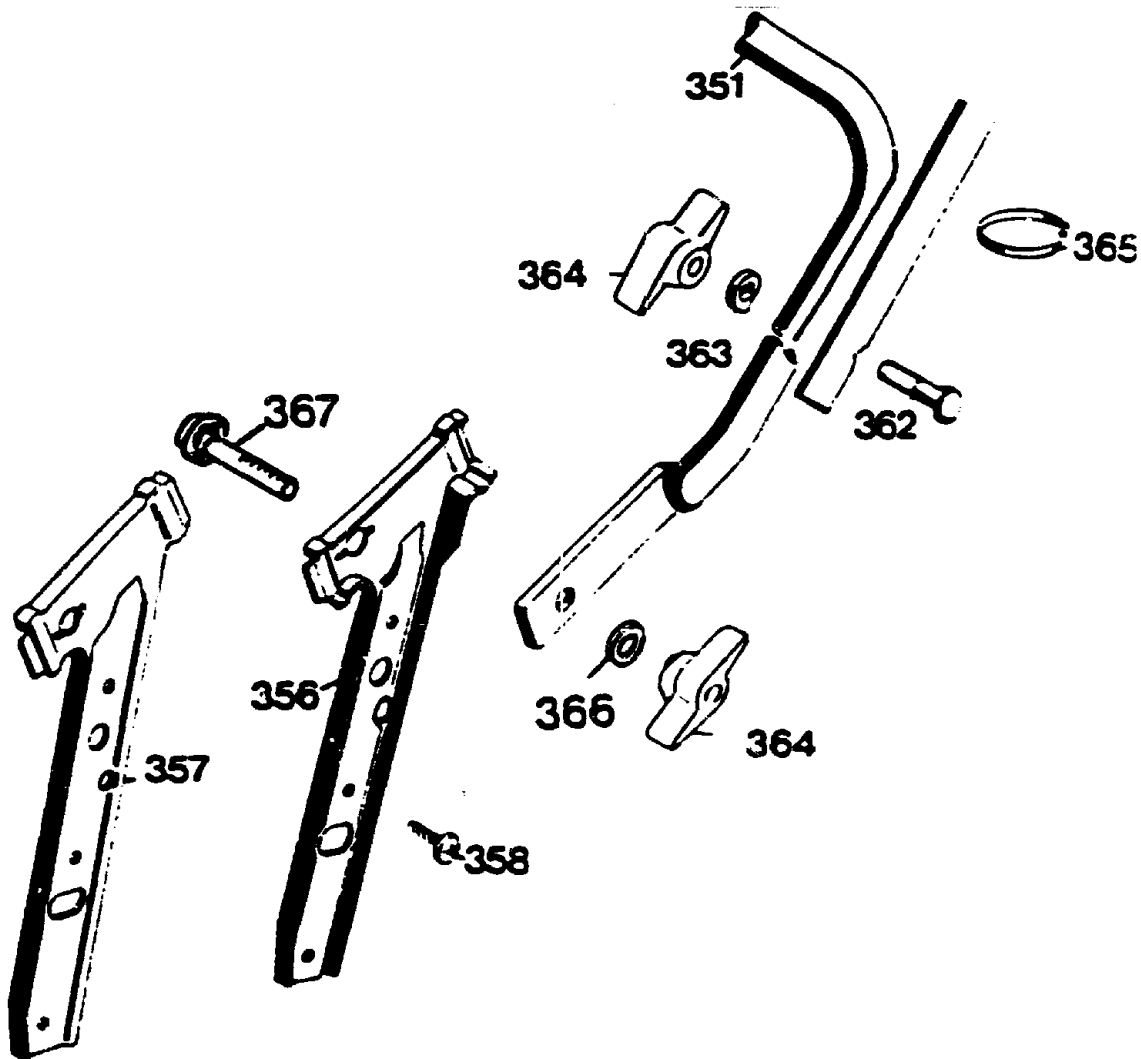
C 4



### Griffoberteil

Bild-Nr.	Best.-Nr.	Bezeichnung
7	0012 889	Schraube
400	4960 100	Einhandgriff
401	4960 025	Griffoberteil
402	4920 040	Schalter
418	6840 223	Zugentlastung
422	7115 224	Gummiring
466	6360 125	Verschlusskappe

C 5



Griffunterteil

Bild-Nr.	Best.-Nr.	Bezeichnung
351	4760 120	Griffunterteil
356	4760 103	Griffhalter links
357	4760 104	Griffhalter rechts
358	0015 659	Schraube B 6.3 x 19 DIN 7981
362	0013 525	Schraube
363	0017 275	Hohlscheibe
364	0016 715	Rändelmutter / Flugelmutter
365	4330 228	Bowdenzugbefestiger
366	0017 484	Scheibe 8,4 DIN 7349
367	4760 102	Sicherungsschraube M 8

C 6