

**6.51 KA Serie A**

**38.1**

**AUSSTATTUNG BENZINMÄHER**

Typ / Kurzbez.	WOLF 6.51 KA (6.51 KA)	
Ausführung für	D, A, B, CH, I, NL	
Geräte-Nummer	6930 580	
Schnittbreite	51 cm	
Abmessungen		
Gewicht	45 kg	
Lautstärke	96 dB(A) Oeco-Stufe 99 dB(A) Power-Stufe	
Ø Rad vorne/ hinten	20 cm 21 cm	
Ausführung Räder	PVC/Kugellager	
Höhenverstellung	zentral 6-fach	
Schnitthöhe (cm)	2,5-8,8 cm	
Antrieb ja/nein	ja, vario	
Fahrgeschwindigkeit	3,0 - 4,0 km/h	
Motor - Hersteller	Kawasaki	Einzelteile Motor siehe Fiche Motorenhersteller
Motor - Modell	FC 150	
Motor - Nummer WOLF	2091 050	
Motor Nummer Hersteller		
Leistung	3,3 kW ( 4,5 PS )	
Griffgestänge	Zentralholm	
Fangkorb	Korb TU 51	4695 000
Schalter kpl.	Zentrale Bedieneinheit	
Besonderheiten	Holmstart, Oeco-Schaltung, Messerstop	

**G26**



**Technische Mitteilung**

**Optimierung Fangergebnis Modelle 46 und 51 (> Bauj. 93)**

Das Fangergebnis kann - bei insbesondere tiefer Schritteinstellung - durch den Einsatz von zwei Anbauteilen verbessert werden:

- Anbringen einer Führung im Chassis (2 Löcher bohren)
- Austausch des Verstärkungsbleches am Fangkorb

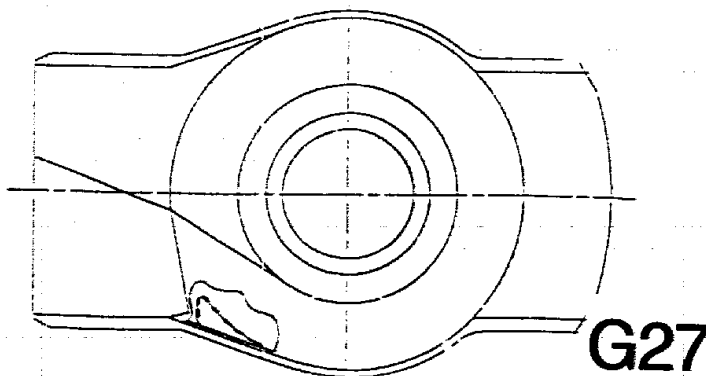
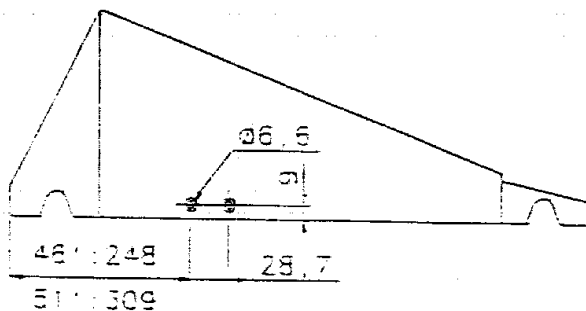
Nähere Informationen entnehmen Sie der nachfolgenden Darstellung. Für den Austausch werden diese Teile benötigt:

**Modelle 46**

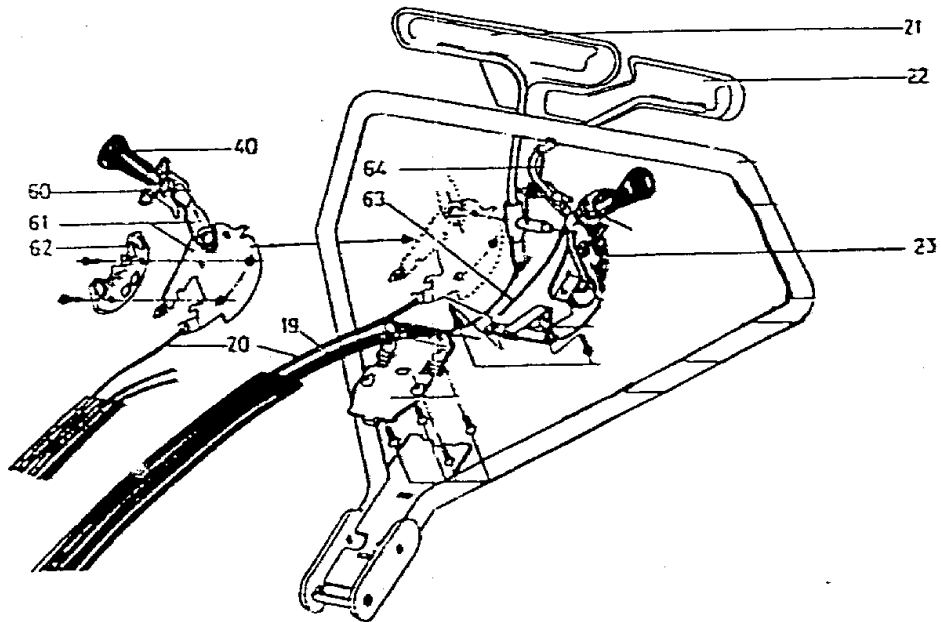
Art.-Nr. 4693 303	Führung	1 Stück	
Art.-Nr. 0012 882	Schraube	2 Stück	→ 4693 060 Umbausatz kpl.
Art.-Nr. 4693 304	Verstärkung	1 Stück	

**Modelle 51**

Art.-Nr. 4693 303	Führung	1 Stück	
Art.-Nr. 0012 882	Schraube	2 Stück	→ 4694 060 Umbausatz kpl.
Art.-Nr. 4694 304	Verstärkung	1 Stück	



Neuteile Griffaberteil / Messerstop



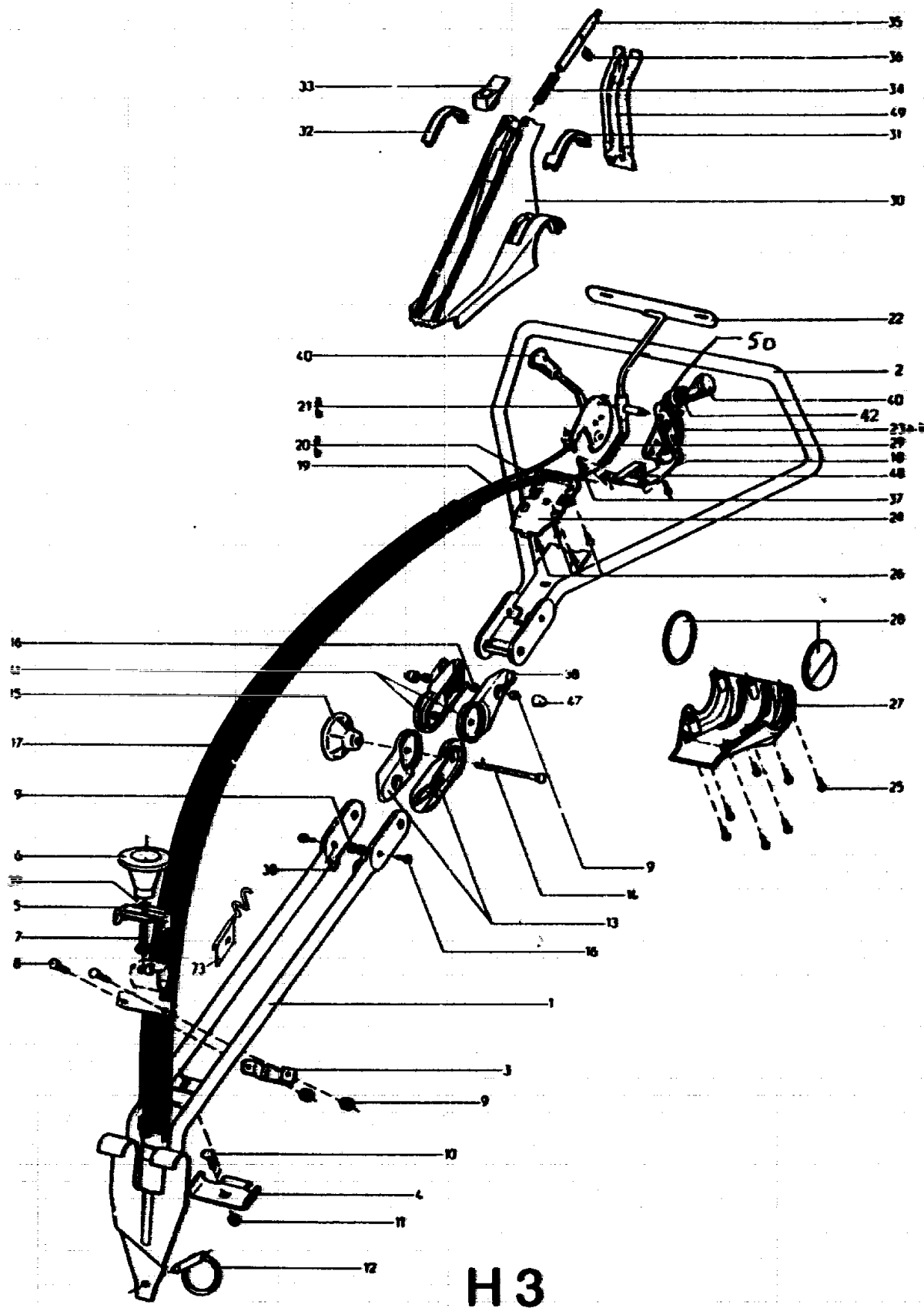
G28

**Gerät: 6.51 KA (Neuteile Griffoberteil/Messerstop)**

<b>Bild-Nr.</b>	<b>Artikel-Nr.</b>	<b>Bezeichnung</b>
19	6930 110	Bowdenzug
20	6930 117	Gasbowdenzug
21	6923 100	Schaltbügel
22	6923 101	Schaltbügel
23	6925 112	Rasterscheibe
40	6925 101	Knopf
60	6930 118	Knopf
61	6922 102	Gashebel
62	6930 119	Oeco-Rastung
63	6930 120	Bremsbowdenzug
64	6912 119	Torsionsfeder

**H 2**

NR:6930 580 Bezeichnung: 6.51 KA Gruppe: WOLF 6.51 KA Jahr: 95 Typ: A



## Gerät: 6.51 KA (Griffteile)

<b>Bild-Nr.</b>	<b>Best.-Nr.</b>	<b>Bezeichnung</b>
1	6930 011	Griffunterteil
2	6912 012	Griffoberteil
3	6930 104	Klemmplatte
4	6905 103	Klemmplatte
5	6930 105	Klemmplatte
6	6930 106	Knopf
7	0013 659	Schraube M 8x40 DIN 603
8	0013 634	Schraube M 6x20 DIN 603
9	0016 311	Mutter M6 DIN 985
10	0013 650	Schraube M 8x16 DIN603
11	0016 312	Mutter M8 DIN 985
12	6930 107	Klappsplint
13	6905 107	Rastsegment
14	6905 110	Schraube M 8x110 DIN 603
15	6905 102	Handrad
16	0013 639	Schraube M 6x25 DIN 603
17	6930 108	Knickschutz
18	6930 109	Antriebbowdenzug
19	6930 110	Bowdenzug

H 4

**Gerät: 6.51 KA (Griffteile)**

<b>Bild-Nr.</b>	<b>Best.-Nr.</b>	<b>Bezeichnung</b>
20	6930 111	Bowdenzug
21	6912 101	Gashebel
22	6912 104	Schaltbügel
23	6925 112	Rasterscheibe
24	6912 107	Platte
25	0012 888	Schraube KA 40x14
26	0012 897	Schraube KA 40x12
27	6912 111	Satellitenboden
28	6912 110	Deckel
29	6912 103	Stange
30	6912 112	Satellitendeckel
31	6912 113	Deckel
32	6930 112	Deckel
33	6912 114	Verriegelungsknopf
34	6912 115	Feder
35	6912 116	Riegel
36	0022 412	Sicherungsscheibe
37	0012 897	Schraube KA 40x12
38	0017 121	Scheibe 6,4 DIN 125

H 5

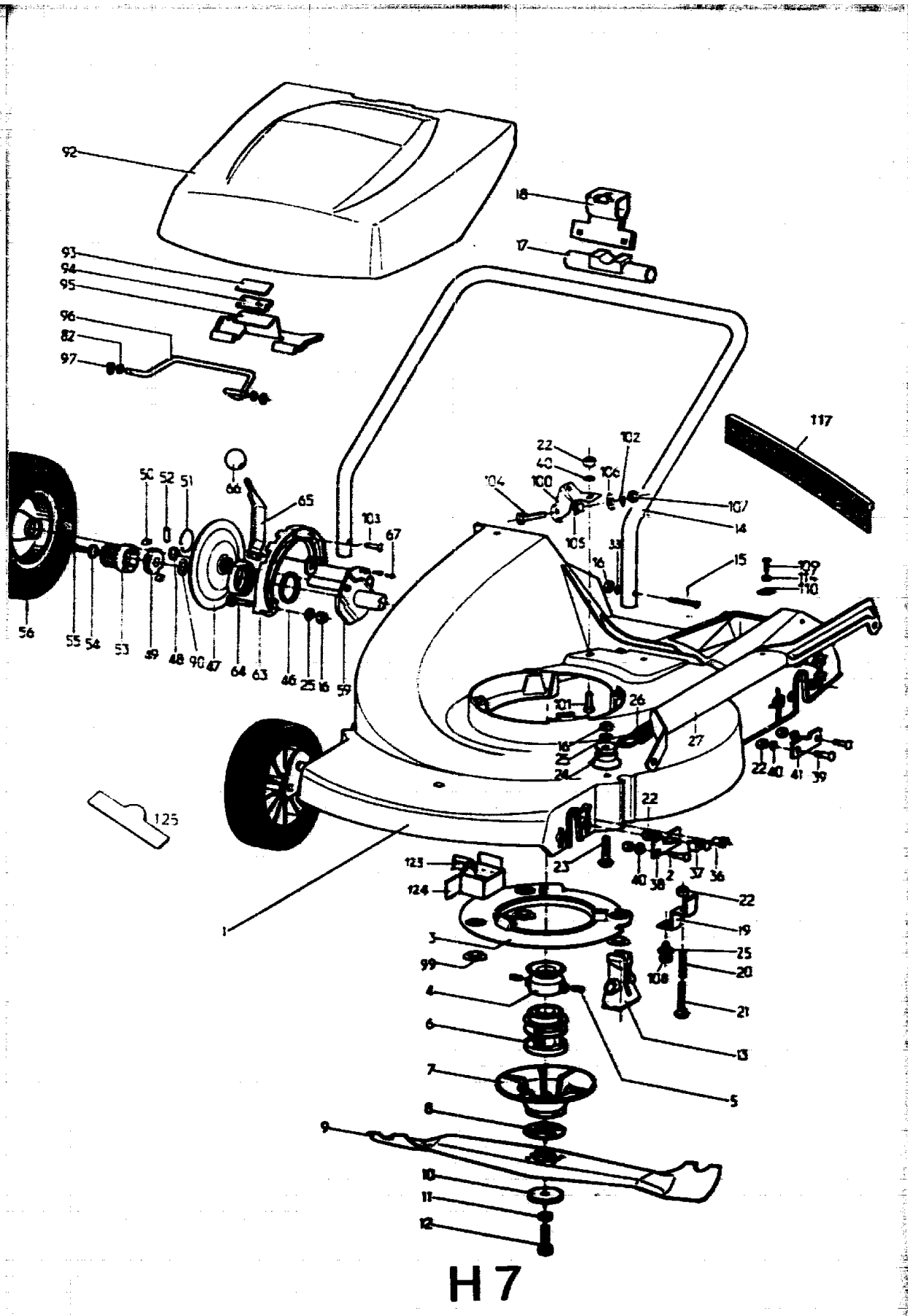
**Gerät: 6.51 KA (Griffteile)**

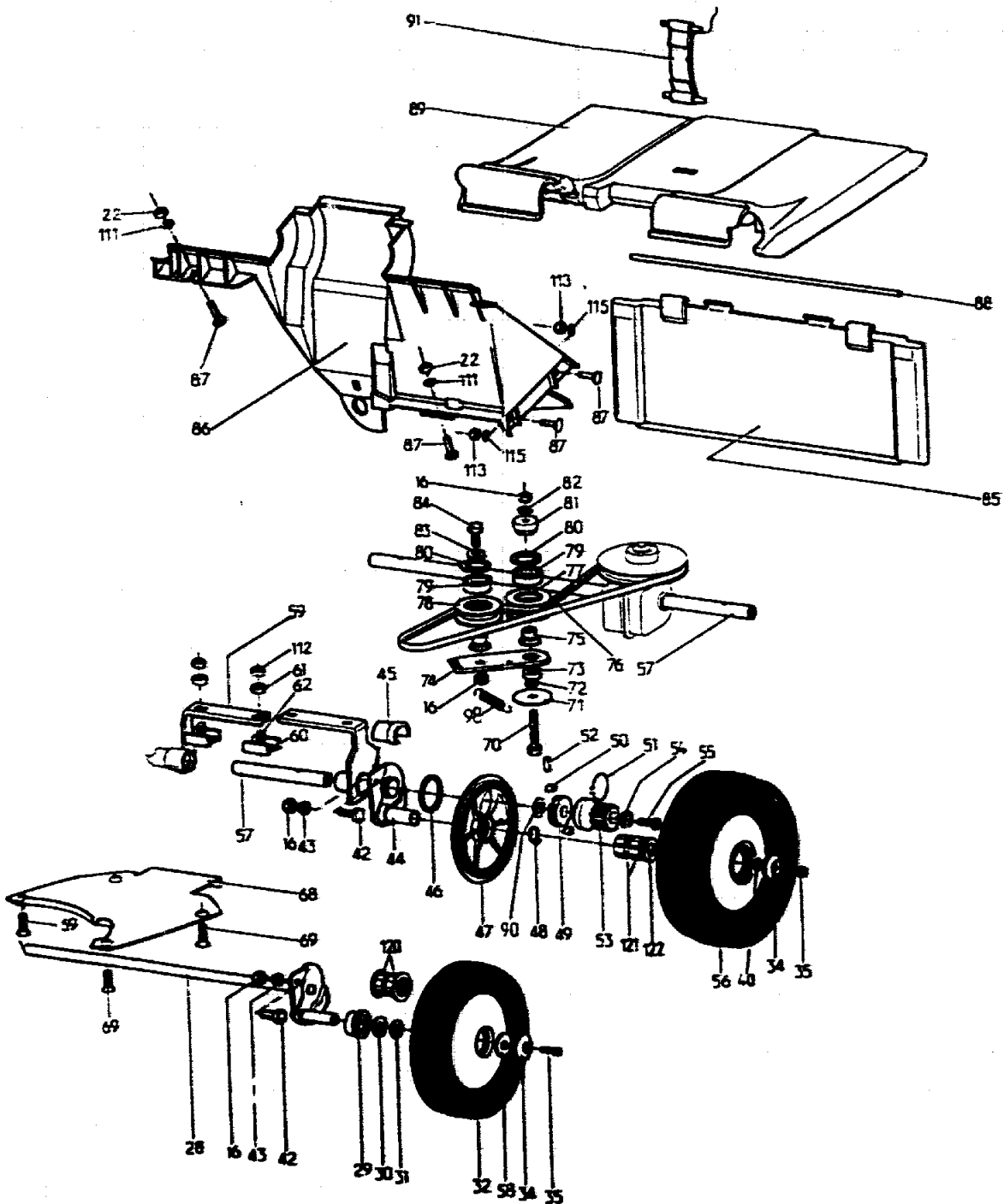
<b>Bild-Nr.</b>	<b>Best.-Nr.</b>	<b>Bezeichnung</b>
39	0017 898	Fächerscheibe A 8,2
40	6925 101	Knopf
41	6905 112	Rastsegment
47	6905 211	Kappe für Mutter M 6
48	6912 106	Anschlag
49	6912 117	Verschußdeckel
50	6930 114	Manschette
73	6925 114	Seilführung
****	0051 222	Etikett "Sicherheit"/Pictogramm
****	0054 077	Gebrauchsanweisung

**H 6**



NR:6930 580 Bezeichnung: 6.51 KA Gruppe: WOLF 6.51 KA Jahr: 95 Typ: A





H 8

**Gerät: 6.51 KA**

<b>Bild-Nr.</b>	<b>Best-Nr.</b>	<b>Bezeichnung</b>
1	6930 300	Chassis
2	0013 639	Schraube M 6x25 DIN 603
3	6925 301	Isolerring
4	6930 501	Riemenscheibe
5	6912 502	Gewindestift
6	6925 400	Kupplungsbuchse
7	6912 401	Schmutzabweiser
8	6925 500	Mitnehmer
9	6930 090	Messer
10	4289 403	Scheibe
11	0017 911	Federring A 10 DIN 127
12	0010 258	Schraube
13	6930 301	Isolierstück
14	6930 100	Griffunterteil
15	6930 101	Schraube M 8x40 DIN 7991
16	0016 312	Mutter M 8 DIN 985
17	6930 102	Zentrierung
18	6930 103	Griffhalter
19	6930 302	Hebel

**H 9**

**Gerät: 6.51 KA**

<b>Bild-Nr.</b>	<b>Best.-Nr.</b>	<b>Bezeichnung</b>
20	6925 203	Feder
21	0013 645	Schraube M 6x60 DIN 603
22	0016 311	Mutter M 6 DIN 985
23	0013 659	Schraube M 8x40 DIN 603
24	6920 301	Halter
25	0017 123	Scheibe A 8,4 DIN 125
26	6920 508	Feder
27	6930 502	Verbindungsstange
28	6930 503	Achse
29	4249 501	Halter
30	0017 831	Federscheibe B 12 DIN 137
31	6920 501	Scheibe 12,2x23,2x1
32	4192 051	Rad Ø 200 mm
33	0017 291	Scheibe B 8,4 DIN 9021
34	6905 501	Radscheibe
35	0011 130	Schraube M 6x10 DIN 7984
36	6955 109	Buchse
37	6920 502	Gummipuffer
38	6920 507	Achshalter

**H10**

**Gerät: 6.51 KA**

<b>Bild-Nr.</b>	<b>Best.-Nr.</b>	<b>Bezeichnung</b>
39	0013 641	Schraube M 6x20 DIN 603
40	0017 121	Scheibe 6,4 DIN 125
41	6920 515	Befestigungsplatte
42	0010 335	Schraube M 8x20 DIN 933
43	6930 504	Buchse
44	6925 053	Achshälfte kpl. links
45	6925 506	Lagerschale
46	6925 505	Scheibe
47	6912 506	Raddeckel
48	6912 507	Clip
49	4277 505	Freilauf
50	7277 504	Mitnehmer
51	4277 506	Rückholfeder
52	0018 806	Spiralspannstift 5x22
53	4277 507	Zahnrad
54	6912 505	Scheibe
55	0011 444	Schraube M 6x12 DIN 7991
56	6930 051	Antriebsrad
58	1086 107	Distanzring

**H11**

**Gerät: 6.51 KA**

<b>Bild-Nr.</b>	<b>Best.-Nr.</b>	<b>Bezeichnung</b>
59	6925 052	Achshäfte kpl. rechts
60	6925 504	Schelle
61	6925 502	Distanzstück
62	0011 445	Sch+C68raube M 8x20 DIN 7991
63	6930 505	Rastelement
64	0013 654	Schraube M 8x30 DIN 603
65	6930 506	Stellhebel
66	4277 104	Knopf
67	0019 114	Niete 6x15 DIN 660
68	6930 303	Abdeckung
69	6930 304	Schraube
70	0010 338	Schraube
71	6930 507	M 8x55 DIN 931
72	6925 508	Scheibe
73	6930 508	Hülse
74	6925 511	Ausgleichscheibe
75	6925 512	Konsole
76	6930 509	Buchse
77	6925 313	Riemenscheibe

**H12**

**Gerät: 6.51 KA**

<b>Bild-Nr.</b>	<b>Best-Nr.</b>	<b>Bezeichnung</b>
78	6925 521	Riemenscheibe
79	4253 109	Kugellager
80	4252 554	Sicherungsring
81	6930 510	Distanzstück
82	0017 213	Scheibe 8,4 DIN 433
83	6925 514	Scheibe
84	0010 309	Schraube M 8x25 DIN 933
85	6930 305	Prallschutz
86	6930 306	Leitblech
87	0013 640	Schraube m 6x16 DIN 603
88	6930 307	Verbindungsstange
89	6930 308	Heckklappe
90	0017 282	Scheibe 16x22x1 DIN 988
91	6930 309	Gurt
92	6930 310	Motorhaube
93	4278 216	Haken
94	4278 209	Band
95	6930 311	Klemme
96	6930 312	Bügel

**H13**

**Gerät: 6.51 KA**

<b>Bild-Nr.</b>	<b>Best.-Nr.</b>	<b>Bezeichnung</b>
97	6930 313	Klemmring
98	6930 314	Feder
99	6920 302	Scheibe
10	6930 511	Halter
101	0013 640	Schraube M 6x16 DIN 603
102	0017 287	Scheibe 5,3 DIN 9021
103	6930 512	Schraube KB 50x16
104	0010 354	Schraube M 5x25 DIN 933
105	6912 515	Stehbolzen
106	1086 126	Umlenkrolle
107	0016 310	Mutter M 5 DIN 985
108	4289 225	Schraube
109	0015 686	Schraube B 4,2x16 DIN 7981
110	4252 213	Clip
111	0017 289	Scheibe 6,4 DIN 9021
112	0016 312	Mutter M8
113	0016 256	Mutter M6 DIN 934
114	0017 286	Scheibe 4,3 DIN 9021
115	0017 897	Fächerscheibe A 6,4 DIN 6798

**H14**



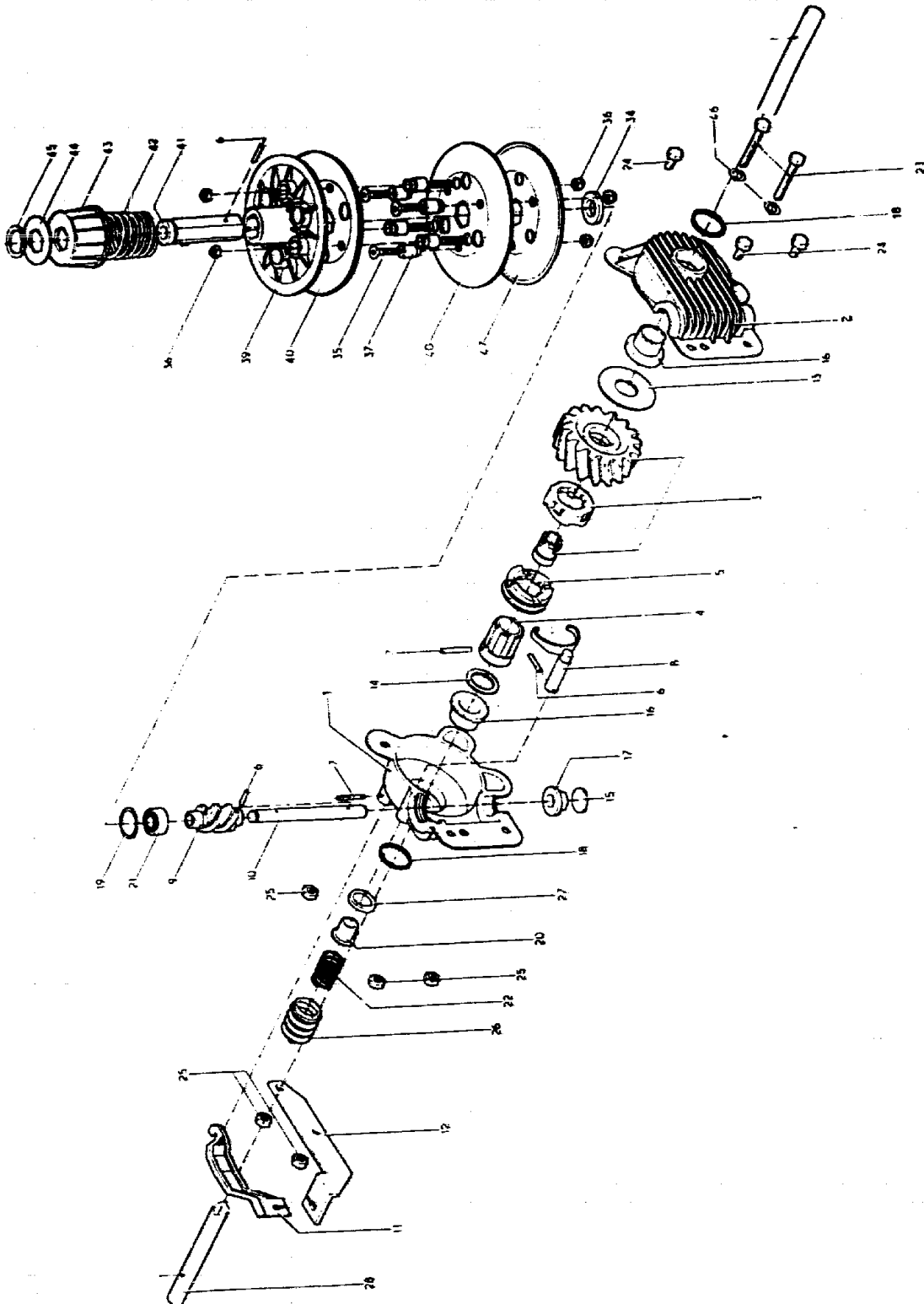
NR:6930 580 Bezeichnung: 6.51 KA Gruppe: WOLF 6.51 KA Jahr: 95 Typ: A

**Gerät: 6.51 KA**

<b>Bild-Nr.</b>	<b>Best.-Nr.</b>	<b>Bezeichnung</b>
117	6950 100	Gummischürze
120	4249 509	Kugellager
121	6930 514	Lager
122	4252 214	Dichtscheibe
123	6912 504	Klammer
124	6930 513	Riemenführung
125	0051 140	WOLF-Marke

**H15**

NR:6930 580 Bezeichnung: 6.51 KA Gruppe: WOLF 6.51 KA Jahr: 95 Typ: A



# H16

**Gerät: 6.51 KA (Getriebe)**

<b>Bild-Nr.</b>	<b>Best-Nr.</b>	<b>Bezeichnung</b>
****	6930 055	Getriebe kpl.
1	6910 500	Gehäusehälfte rechts
2	6910 501	Gehäusehälfte links
3	6922 056	Schneckenrad kpl.
4	6922 500	Mitnehmer
5	6922 501	Kupplung
6	0018 895	Spannhülse 3x16 DIN 7344
7	0018 806	Spannhülse 5x22
8	6922 502	Gabelknopf
****	6922 057	Mitnehmerkupplung m. Bild-Nr. 3,5,8
9	6910 502	Schnecke
10	6910 503	Achse
11	6922 503	Bügel
12	6950 504	Schalthebel
13	4253 208	Scheibe 16x45x1
14	0017 282	Scheibe 16x22x1 DIN 998
15	1095 205	Scheibe 16x1
16	6910 505	Buchse
17	1095 202	Buchse

**H17**

**Gerät: 6.51 KA (Getriebe)**

<b>Bild-Nr.</b>	<b>Best-Nr.</b>	<b>Bezeichnung</b>
18	6910 506	Dichtring 20,63x2,62
19	6910 507	Dichtring 26x2,5
20	6922 505	Buchse
21	6910 508	Kugellager
22	6922 506	Feder
23	6910 511	Schraube M 6x50 DIN 601
24	0010 374	Schraube M 6x16 DIN 933
25	0016 311	Mutter M 6 DIN 985
26	6922 507	Gummiring
27	6922 508	Scheibe
28	6950 516	Achse
34	6922 509	Scheibe
35	0011 446	Schraube M 5x20 DIN 7991
36	0016 310	Mutter M 5 DIN 985
37	6922 510	Hülse
39	6922 511	Keilriemenscheibe
40	6922 512	Keilriemenscheibe
41	6922 514	Achse
42	6922 515	Feder

**H18**

**Gerät: 6.51 KA (Getriebe)**

<b>Bild-Nr.</b>	<b>Best.-Nr.</b>	<b>Bezeichnung</b>
43	6922 516	Regelknopf
44	6922 517	Scheibe
45	0020 014	Sicherungsring 16x1 DIN 471
46	6910 510	Scheibe
47	6922 513	Keilriemenscheibe

**H19**