

2.32 Accu Serie B

12.1

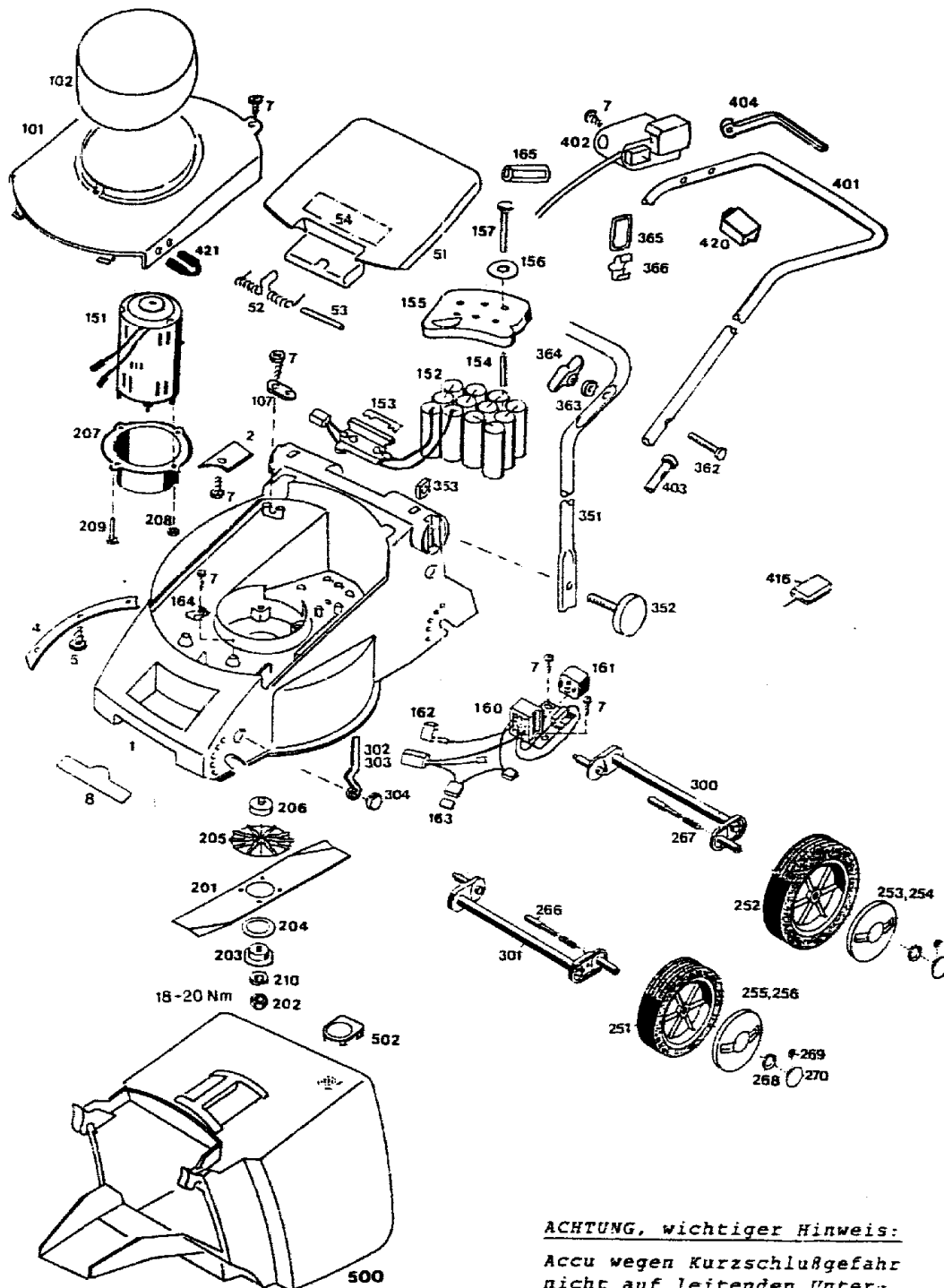
AUSSTATTUNG AKKUMÄHER

| | |
|-------------------------|---|
| Typ / Kurzbez. | WOLF 2.32 Accu [2.32 Accu] |
| Ausführung für | D, international |
| Geräte-Nummer | 4923 000 |
| Schnittbreite | 32 cm |
| Abmessungen | |
| Gewicht | 14 kg |
| Lautstärke dB(A) | 93 dB(A) |
| Ø Rad vorne/ hinten | 13 cm 15 cm |
| Ausführung Räder | PP/Gleitlager |
| Höhenverstellung | Achsverstellung |
| Schnitthöhe (cm) | 1,8 - 5,2 |
| Antrieb ja/nein | nein |
| Fahrgeschwindigkeit | - |
| Motor - Hersteller | Bosch |
| Motor - Modell | Gleichstrommotor |
| Motor - Nummer WOLF | 1059 000 |
| Motor Nummer Hersteller | |
| Leistung (kW/DIN PS) | 14 Volt/400 Watt |
| Bremse | E. Motorbremse |
| Griffgestänge | gelb/rot |
| Fangkorb | Korb |
| Schalter kpl. | Einhandschalter |
| Kabelführung | - |
| Besonderheiten | gelbe Motorabdeckung, -haube und Heckklappe |

Achtung: Instandsetzungen an Elektrogeräten dürfen nur von entsprechenden Fachkräften durchgeführt werden!

Die Isolationswiderstandsmessung/Schutzleiterprüfung gemäß DIN/VDE 0701 Teil 2 ist **nach jeder Reparatur** vorzunehmen.

M 6



ACHTUNG, wichtiger Hinweis:

Accu wegen Kurzschlußgefahr nicht auf leitenden Untergrund stellen (z.B. Metallwerkbank o.ä.) !

M7

Gerät: 2.32 Accu



| Bild-Nr. | Best.-Nr. | Bezeichnung |
|-----------------|------------------|--------------------------------|
| 1 | 4923 300 | Chassis |
| 2 | 4932 310 | Abdeckung Windkanal |
| 4 | 4932 319 | Verstärkung |
| 5 | 0012 899 | PT Schraube |
| 7 | 0012 625 | Schraube |
| 8 | 0051 074 | WOLF-Geräte-Marke |
| 51 | 4912 301 | Heckklappe |
| 52 | 4936 217 | Schenkelfeder |
| 53 | 4932 208 | Rundstab |
| 54 | 4934 205 | Etikett "Achtung Gefahr" |
| 101 | 4923 072 | Chassisabdeckung kpl. |
| 102 | 4936 305 | Motorabdeckung |
| 107 | 4557 208 | Schelle |
| 151 | 1059 000 | Motor |
| 152A | 4933 056 | Accu-Paket bis Fabr.-Nr. A6699 |
| **** | 4933 054 | Adapterkabel zu Bild Nr. 152A |
| 152B | 4933 057 | Accu-Paket ab Fabr.-Nr. A6700 |
| 153 | 4933 108 | Sicherungsstreifen |
| 154 | 4933 122 | Isolierschlauch |

M 8

Gerät: 2.32 Accu

| Bild-Nr. | Best.-Nr. | Bezeichnung |
|-----------------|------------------|----------------------------|
| 155 | 4933 300 | Accu-Abdeckung |
| 156 | 0017 111 | Scheibe |
| 157 | 0012 900 | PT Schraube |
| 160 | 4933 055 | Kabelbaum zu Bild Nr. 152A |
| 160 | 4933 058 | Kabelbaum z Bild Nr, 152B |
| 161 | 4933 114 | Kleinrelais |
| 162 | 4933 109 | Schutzschalter 30 Ampere |
| 163 | 4933 117 | Sicherung 10 Ampere |
| 164 | 4941 207 | Schelle |
| 165 | 4933 105 | Klappferrit |
| 201 | 4933 400 | Messer |
| 202 | 0016 304 | Mutter |
| 203 | 4934 403 | Kupplungsscheibe |
| 204 | 4125 401 | Vulkanfieberscheibe |
| 205 | 4934 311 | Lüfter |
| 206 | 4933 053 | Kupplungsbuchse |
| 207 | 4933 060 | Mitnehmertopf |
| 208 | 0016 311 | Mutter |
| 209 | 0012 853 | Schraube |

M 9

Gerät: 2.32 Accu

| Bild-Nr. | Best.-Nr. | Bezeichnung |
|-----------------|------------------|--------------------------------|
| 210 | 0017 909 | Federring |
| 251 | 4932 500 | Laufgrad Ø 130 mm |
| 252 | 4916 500 | Laufgrad Ø 150 mm |
| 253 | 4936 520 | Deckel Ø 150 mm mit Griffmulde |
| 254 | 4936 521 | Deckel Ø 150 mm |
| 255 | 4932 520 | Deckel Ø 130 mm mit Griffmulde |
| 256 | 4932 521 | Deckel Ø 130 mm |
| 266 | 4930 506 | Bolzen |
| 267 | 4331 217 | Druckfeder |
| 268 | 0020 698 | Wellensicherung |
| 269 | 0020 695 | Wellensicherung |
| 270 | 4932 512 | Knopf |
| 300 | 4932 013 | Achse hinten |
| 301 | 4932 012 | Achse vorne |
| 302 | 4932 504 | Höhenanzeige vorne |
| 303 | 4932 505 | Höhenanzeige hinten |
| 304 | 4932 510 | Zeigerführung |
| 351 | 4912 110 | Griffunterteil |
| 352 | 4936 010 | Handrad |

M10

Gerät: 2.32 Accu

| Bild-Nr. | Best-Nr. | Bezeichnung |
|-----------------|-----------------|------------------------|
| 353 | 0016 409 | 4-kt.-Mutter |
| 362 | 0013 525 | Schraube |
| 363 | 0017 275 | Hohlscheibe |
| 364 | 0016 715 | Flügelmutter |
| 365 | 6340 314 | Schlaufe |
| 366 | 6340 312 | Klammer |
| 401 | 4906 023 | Griffoberteil |
| 402 | 4923 051 | Schalter |
| 403 | 6360 125 | Verschlusskappe |
| 404 | 4960 100 | Einhandgriff |
| 416 | 4933 075 | Ladegerät kpl. |
| **** | 4933 090 | Accu SLG 100 (Zubehör) |
| 420 | 4923 070 | Kindersicherung |
| 421 | 4933 106 | Schalt Schlüssel |
| 500 | 4932 060 | Fangkorb |
| 502 | 4906 310 | Verschlussdeckel |
| **** | 0054 052 | Gebrauchsanweisung |

M11