

NR:6950 580 Bezeichnung: 6.51 BA Gruppe: Benzinmäher Jahr: 00 Typ: A

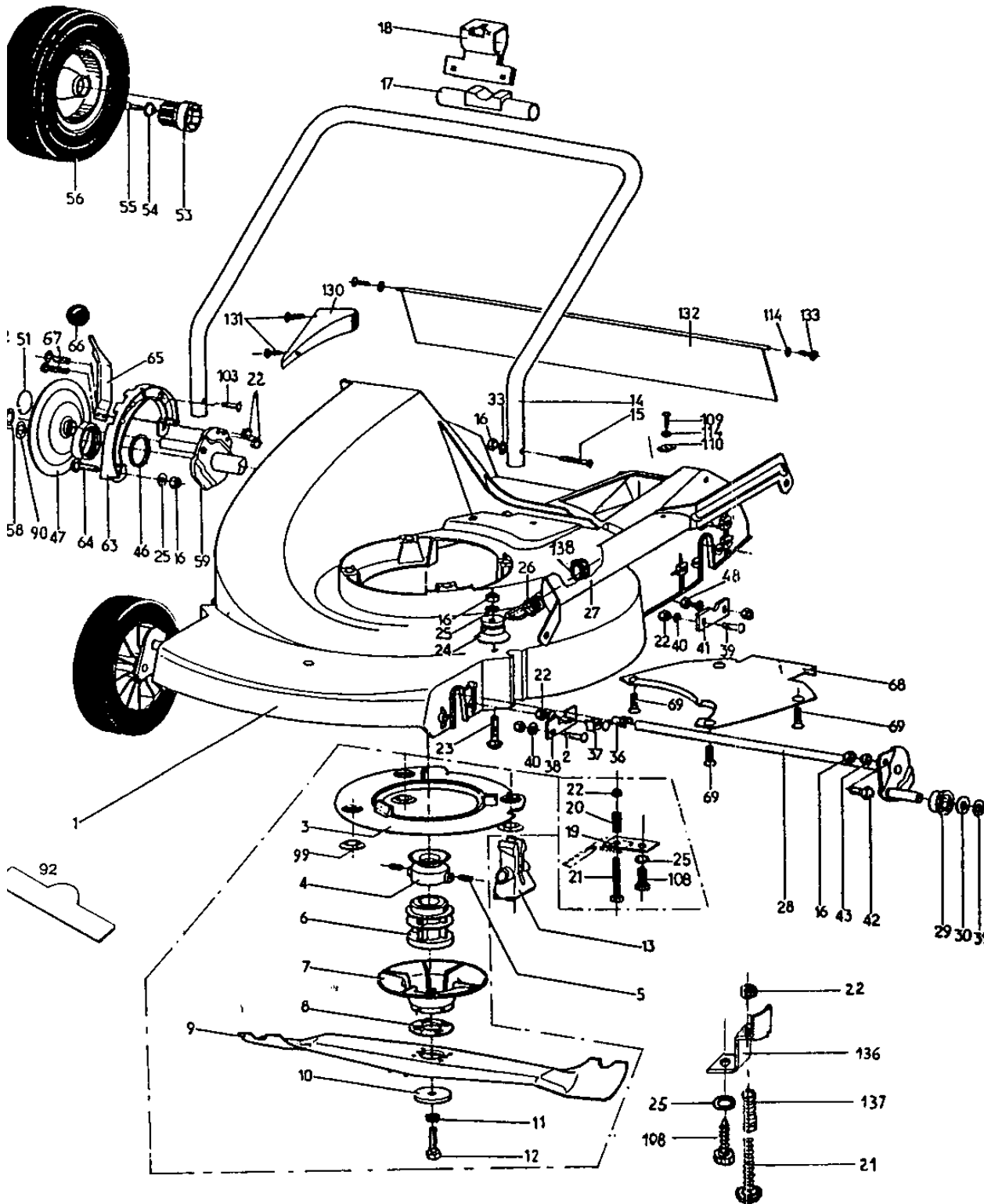
6.51 BA Serie A ab 1999 / 6.51 BA Series A since 1999

Ausstattung Benzinmäher / Equipment Petrol - mowers

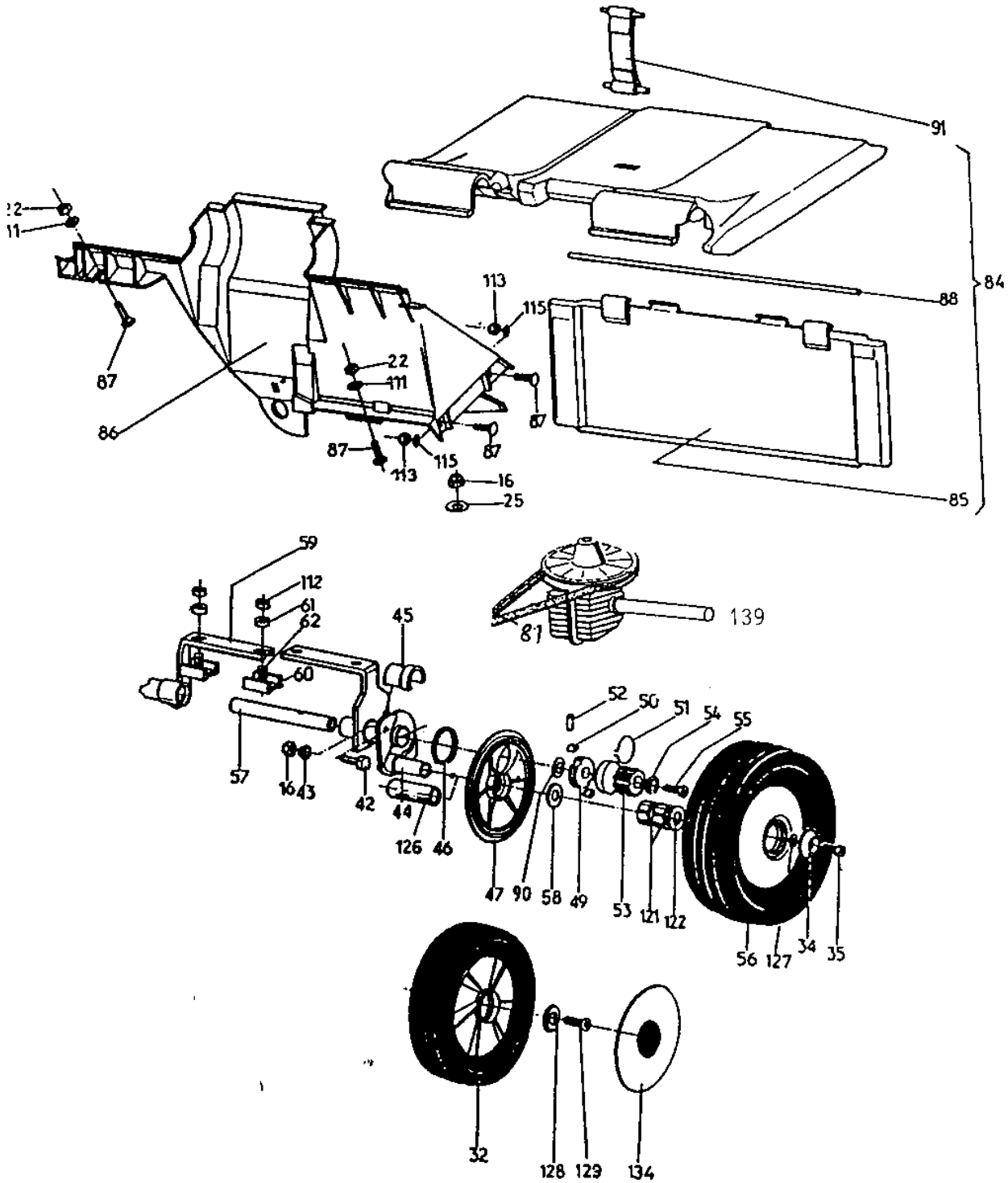
Typ / Kurzbez. / order code	Wolf 6.51 BA	(6.51 BA)
Ausführung für / version for	D, A, B, CH, I, NL	
Geräte - Nr. / article number	6950 580	
Schnittbreite / cutting width	51 cm	
Chassismaterial / chassis	Aluminium	
Gewicht / weight	42 kg	
Lautstärke dB (A) / noise level / loudness	100 dB (A)	
Ø Rad vorne / Ø wheel in the front	20 cm / Ø diameter	
hinten / at the back	21 cm / Ø diameter	
Ausführung Räder / version wheels	PVC / Kugellager / PVC / ball bearing	
Höhenverstellung / height adjustment	zentral, 6-fach / central, six-fold	
Schnitthöhe (cm) / cutting height	2,5 - 8,8 cm	
Antrieb ja/nein / drive yes / no	ja, Einstufen-Lamellenkupplung / yes, single stage (multi-plate clutch)	
Fahrgeschwindigkeit / speed	3,4 km / h	
Motor - Hersteller / motor producer	Briggs & Stratton	Ersatzteile Motor siehe 6.42 BA 4722580 Serie C
Motor - Modell / motor - type	Quantum XE 55 I/C	126 702 0134-01 129 702 1744 E1 (Primer)
Motor - Nr. WOLF / motor - number	2074 050	
max. Leistung / maximum power	4,1 kW (5,5 PS)	
Nennleistung / nominal capacity	3,4 kW (4,6 PS)	
Griffgestänge / handle bar	Zentralholm, Handrad	
Fangkorb / collector box	Korb TU 51 Art.-Nr. / part no. 4694 000	
Besonderheiten / optional extras	Holmstart / bar start Füllstandsanzeige / level indicator	

NR:6950 580 Bezeichnung: 6.51 BA Gruppe: BenzinmÄrher Jahr: 00 Typ: A

6.51 BA Chassis / chassis



6.51 BA Chassis / chassis



Chassis 6.51 BA Serie A Ab 1999
Chassis 6.51 BA Series A since 1999

Bild-Nr. / Ref. No.	Best.-Nr. / Part No. F	Best.-Nr. / Part No.	Bezeichnung	description
1	24956	6950 300	Chassis	chassis
2	71060	6948 110	Schraube M6 x 25 DIN603	screw M6 x 25 DIN 603
3	24617	6925 301	Isolerring	ring
4	24601	6950 501	Riemenscheibe	v-belt pulley
5	5353	6912 502	Gewindestift	pin
6	23616	6905 400	Mitnehmertopf	driver
7	24618	6912 401	Mitnehmer	driver
8	24006	6925 500	Mitnehmer	driver
10	7341	4289 403	Scheibe	washer
11	2244	0017 911	Federring	spring washer
12	7342	6905 401	Schraube	screw
13	24611	6930 301	Isolierstück	insulator
14	24010	6930 100	Lenkerunterteil	handlebar
15	71056	6930 101	Schraube	screw
16	71074	6948 300	Mutter	nut
17	24612	6930 102	Knickschutz	antikink
18	24016	6930 103	Griffhalter	support
19	24030	6950 102	Blech	panel
20	21308	4252 215	Feder	spring
21	20686	6950 103	Schraube	screw
22	71073	0016 311	Selbstsich. 6-kt. Mutter M6	nut M6 DIN 985
23	71017	6950 104	Schraube	screw
24	23623	6920 301	Halter	support
25	7335	6948 307	Unterlegscheibe A8,4	washer A8,4 DIN 125 St
26	24632	6920 508	Feder	spring
27	24320	6930 502	Verbindungsstange	connecting rod assy.
28	24323	6930 503	Achse	axle
29	20537	4249 501	Halter	support
30	20536	0017 831	Scheibe	washer
31	6011	6920 501	Scheibe	washer
32	24806	6950 040	Rad 200 mit Kugellager	wheel with bearing, 200mm dia.
33	7035	0017 291	Scheibe 8,4 DIN9021	washer 8,4 DIN 9021
34	24087	6905 501	Scheibe	washer

NR:6950 580 Bezeichnung: 6.51 BA Gruppe: BenzinmÄrher Jahr: 00 Typ: A

Chassis 6.51 BA Serie A Ab 1999

Chassis 6.51 BA Series A since 1999

Bild-Nr. / Ref. No.	Best.-Nr. / Part No. F	Best.-Nr. / Part No.	Bezeichnung	description
35	71072	6948 112	Schraube M6 x 10 DIN7984	screw M6 x 10 DIN 7984
36	20539	4249 505	Buchse	bush
37	24634	6920 502	Puffer	rubber buffer
38	24024	6920 507	Achshalter	axle support
39	5496	6950 105	Schraube	screw
40	2235	0017 121	Scheibe 6,4 DIN125	washer 6,4 DIN 125
41	24038	6920 515	Befestigungsplatte	cover
42	71071	6950 106	Schraube	screw
43	24052	6930 504	Buchse	bush
44	24329	6925 053	Achshebel kpl.	axle half
44a	24274	6950 107	Achsschwinge links	steering knuckle, left
45	24633	6925 506	Lagerschale	bearing shell
46	24692	6912 508	Scheibe	washer
47	24661	6912 506	Raddeckel	hub cap
48	20507	6948 113	Schraube M6 x 20 DIN933	screw M6 x 20 DIN 933
49	5326	4277 505	Freilauf	free running
50	5327	4277 504	Mitnehmer	driver
51	5329	6948 109	Feder	spring
52	21609	6948 117	Splint 5 x 22 DIN7344	linch pin 5 x 22 DIN 7344
53	5323	4277 507	Rad-Zahn	toothed wheel
54	24067	6912 505	Scheibe	washer
55	71021	0011 444	Schraube	screw
56	24410	6930 051	Antriebsrad	driving wheel
58	9034	6948 111	Scheibe Nylon 15,2 x 28 x 2,5	washer 15,2 x 28 x 2,5
59	24335	6950 115	Achsschwinge rechts	steering knuckle, right
59a	24273	6950 116		
60	24022	6925 504	Schelle	clamp
61	24083	6925 502	Distanzstück	spacer
62	71122	6948 116	Schraube M8 x 20 DIN7991	screw
63	24636	6930 505	Rastelement	snap-in locking device
64	71070	6901 111	Schraube M8 x 30 DIN603	screw
65	24439	6950 117	Hebel	lever
66	5338	4277 104	Knopf	knob
67	71255	6950 118	Schraube	screw

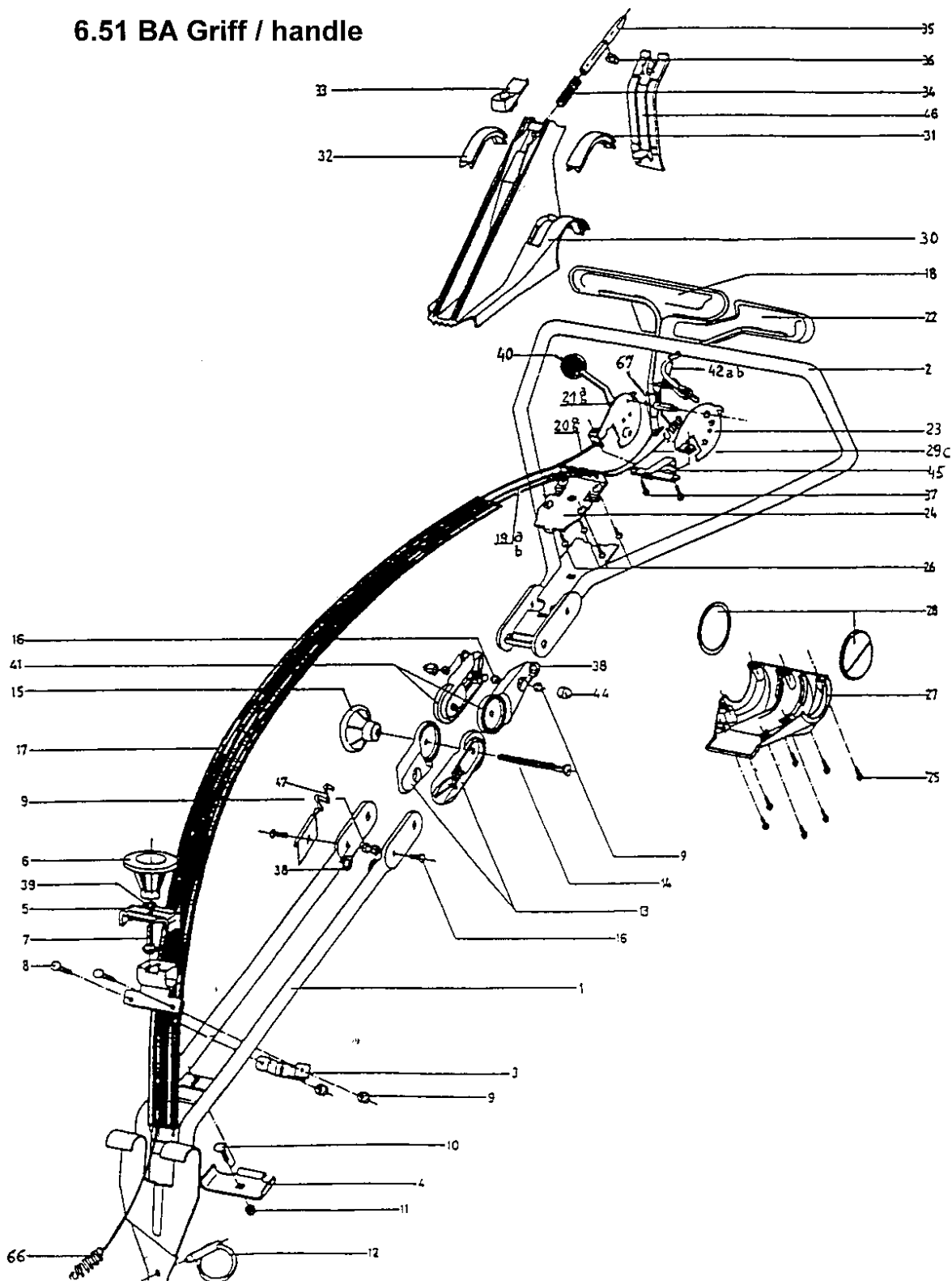
NR:6950 580 Bezeichnung: 6.51 BA Gruppe: BenzinmÄrher Jahr: 00 Typ: A

Chassis 6.51 BA Serie A Ab 1999

Chassis 6.51 BA Series A since 1999

Bild-Nr. / Ref. No.	Best.-Nr. / Part No. F	Best.-Nr. / Part No.	Bezeichnung	description
68	24002	6930 303	Abdeckung	cover
69	71097	6930 304	Schraube	screw
81	24655	6930 509	Keilriemen	v-belt
84	24415	6950 020	Heckklappe kpl.	rear flap complete
85	24605	6930 305	Prallschutz	baffle plate
86	24603	6930 306	Leitblech	guiding plate
87	71069	0013 640	Schraube M6 x 16 DIN603 - 8.8	screw M 6x16 DIN 603 - 8.8
88	24003	6930 307	Verbindungsstange	connecting bar
90	71016	0017 282	Scheibe	washer
91	24606	6930 309	Gurt	belt
92		0051 146	"Wolf-Garten"-Marke	"Wolf-Garten"-label
99	24005	6920 302	Scheibe	washer
103	71078	6930 512	Schraube	screw
108	5083	6950 119	Schraube	screw
109	21437	0015 684	Schraube 4,2 x 13 DIN7981 BZ	screw 4,2x13 DIN 7981
110	21436	4252 213	Clips	nut
111	71096	0017 287	Scheibe 6,4 DIN9021 B St	washer 6,4 DIN 9021
113	1557	0016 211	6-kant Mutter M6 DIN 934 - 8.8	nut M6 DIN 934 - 8.8
114	7094	6948 121	Scheibe 4,3 DIN9021 B St	washer 4,3 DIN 9021
115	2233	6948 124	Scheibe 6,4 DIN6798 A	washer 6,4 DIN 6798
121	5015	6930 514	Lager	bearing
122	21655	4252 214	Scheibe	washer
126	5019	6948 108	Buchse	bush
127	21270	0017 289	Scheibe 6,4 DIN 9021 St	washer 6,4 DIN 9021
128	24132	6966 110	Scheibe	washer
129	71222	6966 111	Innensechskant-Schraube	screw
130	24602	4693 200	Führung	routing
131	71206	4693 102	Schraube	screw
132	24781	6950 100	Gummischürtze	rubber edge
133	6187	0015 653	Schraube B4,2 x 13 DIN7981	screw 4,2x13 DIN 7981
134	24804	6966 504	Raddeckel	hub cap
135	24842	6950 120	Dichtung	seal
136	24040	6930 302	Hebel	lever
137	24669	6925 203	Feder	spring
138	24748	6950 121	Ring	ring
139	24278	6950 056	Getriebe (Lamellenkupplung), Einzelteile bitte im Werk erfragen	gear (multi-plate clutch), component parts please contact "WOLF Garten"

6.51 BA Griff / handle



H22

NR:6950 580 Bezeichnung: 6.51 BA Gruppe: BenzinmÄrher Jahr: 00 Typ: A

Griff 6.51 BA Serie A ab 1999
handlebar 6.51 BA Series A since 1999

Bild-Nr. / Ref. No.	Best.-Nr. / Part No. F	Best.-Nr. / Part No.	Bezeichnung	description
1	24311	6930 011	Lenkerunterteil	handlebar
3	23041	6905 104	Klemmprofil	clamp
4	24014	6905 103	Klemmplatte	clamp
5	24018	6930 105	Klemmplatte	clamp
6	24615	6920 106	Knopf	knob
7	71017	6950 104	Schraube	screw
8	5496	6950 105	Schraube	screw
9	71073	0016 311	Selbstsich. 6-kant Mutter M6 DIN 985	nut M6 DIN 985
10	2217	0013 665	Schraube M8 x 16 DIN 603	screw M8x16 DIN 603
11	71074	6948 300	Mutter	nut
12	24704	6930 107	Klappsplint	linch pin
13	24614	6905 107	Rastsegment	catch
14	71028	6905 110	Schraube	screw
15	24610	6905 102	Handrad	handwheel
16	71060	6948 110	Schraube M6 x 25 DIN603	screw M6x25 DIN 603
19a	24710	6930 110	Bowdenzug	bowden wire
20a	24673	6950 110	Bowdenzug	bowden wire
20b	24671	6950 112	Bowdenzug	bowden wire
21a	23365	6950 122	Gashebel	lever
21b	24364	6950 101	Gashebel	lever
25	71051	6912 127	Schraube 40x14	screw 40 x 14
27	23651	6912 111	Satellitb.	satellit
28	23666	6912 110	Deckel	cover
29c	24790	6950 113	Bowdenzug	bowden wire
29d	24821	6950 114	Bowdenzug	bowden wire
30	23650	6912 112	Satellitd.	satellit
31	24954	6912 113	Deckel	cover

NR:6950 580 Bezeichnung: 6.51 BA Gruppe: BenzinmÄrher Jahr: 00 Typ: A

Griff 6.51 BA Serie A ab 1999

handlebar 6.51 BA Series A since 1999

Bild-Nr. / Ref. No.	Best.-Nr. / Part No. F	Best.-Nr. / Part No.	Bezeichnung	description
32	24683	6930 112	Deckel	cover
33	24690	6912 114	Knopf	knob
34	24609	6912 115	Feder	spring
35	24059	6912 116	Riegel	locking bar
36	24684	6912 128	Sicherungsring	circlip
38	2235	0017 121	Scheibe 6,4 DIN125	washer A6,4 DIN 125
39	2017	6948 309	FÄcherscheibe A8,2 DIN6798PHR	washer A8,2 DIN 6798
40	5338	4277 104	Knopf	knob
41	24629	6905 112	Rastsegment	catch
42a	24778	6912 119	Torsionsfaden	line
44	24628	6905 211	Kappe M6	cap M6
46	23652	6912 117	Deckel	cover
47	24670	6925 114	SeilfÄhrung	routing
65	24785	6950 065	12 V Batterie	12 V battery
67	24838	6950 123	Feder	spring