

NR:6946 580 Bezeichnung: 6.46 B Gruppe: Benzinmäher Jahr: 96 Typ: A

6.46 B Serie A

AUSSTATTUNG BENZINMÄHER

| | | |
|------------------------|--|---|
| Typ / Kurzbez. | WOLF 6.46 B (6.46 B) | |
| Ausführung für | D, A, B, CH, I, NL | |
| Geräte-Nummer | 6946 580 | |
| Schnittbreite | 46 cm | |
| Chassismaterial | Xenoy | |
| Gewicht | 28 kg | |
| Lautstärke dB(A) | 96 dB (A) | |
| Ø Rad vorne/ hinten | 18cm 20 cm | |
| Ausführung Räder | PVC/Kugellager | |
| Höhenverstellung | zentral, 6-fach | |
| Schnitthöhe (cm) | 2,5 - 8,8 cm | |
| Antrieb ja/nein | nein | |
| Motor - Hersteller | Briggs & Stratton | Einzelteile siehe Fiche 2/96 Zeile E 10 |
| Motor - Modell | Quantum XTL 50 12 F 802 1558-21 12 F 802 1523-21 (Primer) | |
| Motor - Nummer WOLF | 2074 000 | |
| max. Leistung | 3,7 kW (5,0 PS) | |
| Nennleistung | 2,7 kW (3,7 PS) | |
| Griffgestänge | Zentralholm | |
| Griffanbindung | Handrad | |
| Fangkorb | Korb PU 46 | 4693 000 |
| Besonderheiten | Holmstart, Füllstandsanzeige | |



Technische Mitteilung

Optimierung Fangergebnis Modelle 46 und 51 (> Bauj. 93)

Das Fangergebnis kann - bei insbesondere tiefer Schnitteinstellung - durch den Einsatz von zwei Anbauteilen verbessert werden:

- Anbringen einer Führung im Chassis (2 LÖcher bohren)
- Austausch des Verstärkungsbleches am Fangkorb

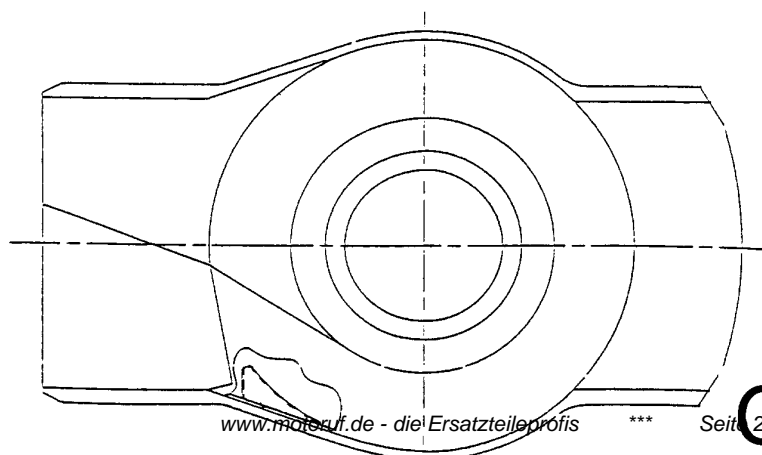
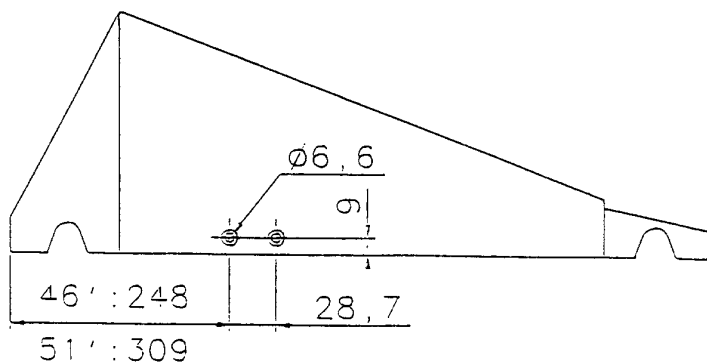
NÄhere Informationen entnehmen Sie der nachfolgenden Darstellung. Für den Austausch werden diese Teile benötigt:

Modelle 46

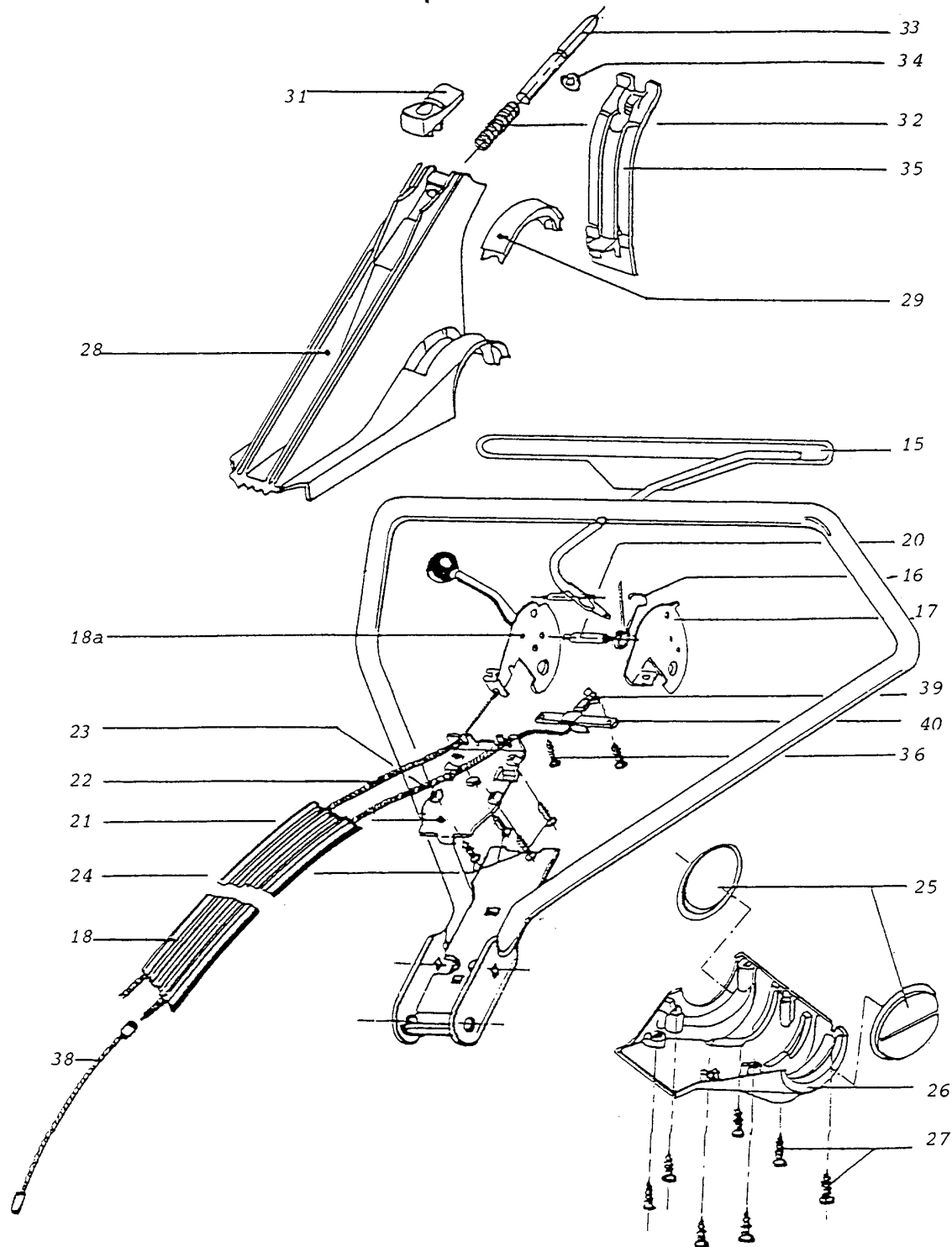
| | | | |
|-------------------|-------------|---------|---------------------------|
| Art.-Nr. 4693 303 | Führung | 1 Stück | |
| Art.-Nr. 0012 882 | Schraube | 2 Stück | → 4693 060 Umbausatz kpl. |
| Art.-Nr. 4693 304 | Verstärkung | 1 Stück | |

Modelle 51

| | | | |
|-------------------|-------------|---------|---------------------------|
| Art.-Nr. 4693 303 | Führung | 1 Stück | |
| Art.-Nr. 0012 882 | Schraube | 2 Stück | → 4694 060 Umbausatz kpl. |
| Art.-Nr. 4694 304 | Verstärkung | 1 Stück | |



Neuteile Griffoberteil / Messerstop



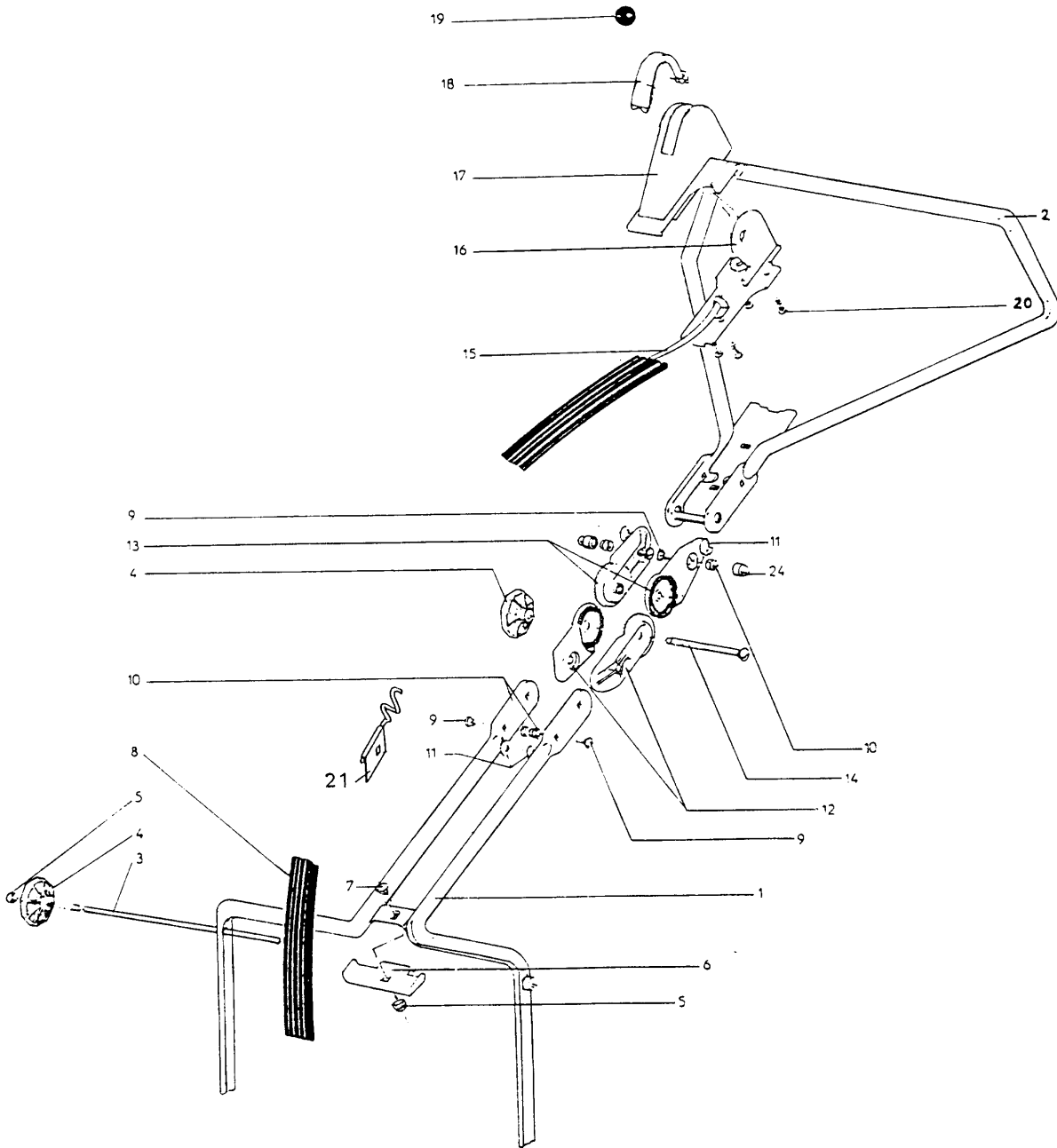
Gerät: 6.46 B (Neuteile Griffoberteil/Messerstop)

| Bild-Nr. | Best.-Nr. | Bezeichnung |
|-----------------|------------------|--------------------|
| 8 | 6912 105 | Knickschutz |
| 15 | 6912 118 | Bügel |
| 16 | 6912 119 | Torsionsfeder |
| 17 | 6912 120 | Platte |
| 18 | 6912 121 | Gashebel |
| 19 | 6912 122 | Kugel |
| 20 | 6912 123 | Achse |
| 21 | 6912 107 | Platte |
| 22 | 6912 124 | Gasbowdenzug |
| 23 | 6912 125 | Bremskabel |
| 24 | 6912 126 | Schraube 40 x 12 |
| 25 | 6912 110 | Deckel |
| 26 | 6912 111 | Satellitenboden |
| 27 | 6912 127 | Schraube 40 x 14 |
| 28 | 6912 112 | Satellitendeckel |
| 29 | 6905 110 | Deckel |
| 31 | 6912 114 | Verriegelungsknopf |
| 32 | 6912 115 | Feder |
| 33 | 6912 116 | Riegel |

Gerät: 6.46 B (Neuteile Griffoberteil/Messerstop)

| Bild-Nr. | Best.-Nr. | Bezeichnung |
|-----------------|------------------|-------------------------------|
| 34 | 6912 128 | Sicherungsring |
| 35 | 6912 117 | Verschluldeckel |
| 36 | 6912 129 | Schraube 40 x 10 |
| 38 | 6912 130 | Kabel |
| 39 | 6912 131 | Knopf |
| 40 | 6912 132 | Anker |
| **** | 6905 030 | Satellit kpl. mit Umbauteilen |

NR:6946 580 Bezeichnung: 6.46 B Gruppe: BenzinmÄher Jahr: 96 Typ: A



Gerät: 6.46 B (Griffteile)

| Bild-Nr. | Best.-Nr. | Bezeichnung |
|-----------------|------------------|--------------------------|
| 1 | 6905 011 | Griffunterteil |
| 2 | 6912 012 | Griffoberteil |
| 3 | 6905 101 | Verbindungsstange |
| 4 | 6905 102 | Handrad |
| 5 | 0016 312 | Mutter M 8 DIN 985 |
| 6 | 6905 103 | Klemmplatte |
| 7 | 0013 650 | Schraube M 8x16 DIN 603 |
| 8 | 6920 105 | Knickschutz |
| 9 | 0013 639 | Schraube M 6x25 DIN 603 |
| 10 | 0016 311 | Mutter M 6 DIN 985 |
| 11 | 0017 121 | Scheibe 6,4 DIN 125 |
| 12 | 6905 107 | Rastsegment |
| 13 | 6905 112 | Rastsegment |
| 14 | 6905 110 | Schraube M 8x110 DIN 603 |
| 15 | 6905 106 | Bowdenzug |
| 16 | 6905 108 | Satellitenboden |
| 17 | 6905 109 | Satellitendeckel |
| 18 | 6905 111 | Deckel |
| 19 | 4277 104 | Knopf |
| 20 | 0012 897 | Schraube KA 40x12 |
| 21 | 6925 114 | Seilfhrung |
| 24 | 6905 211 | Kappe fr Mutter M6 |



Technische Mitteilung

Umbausatz für Rasenmäher 6.46 mit zentraler Höhenverstellung

Situation

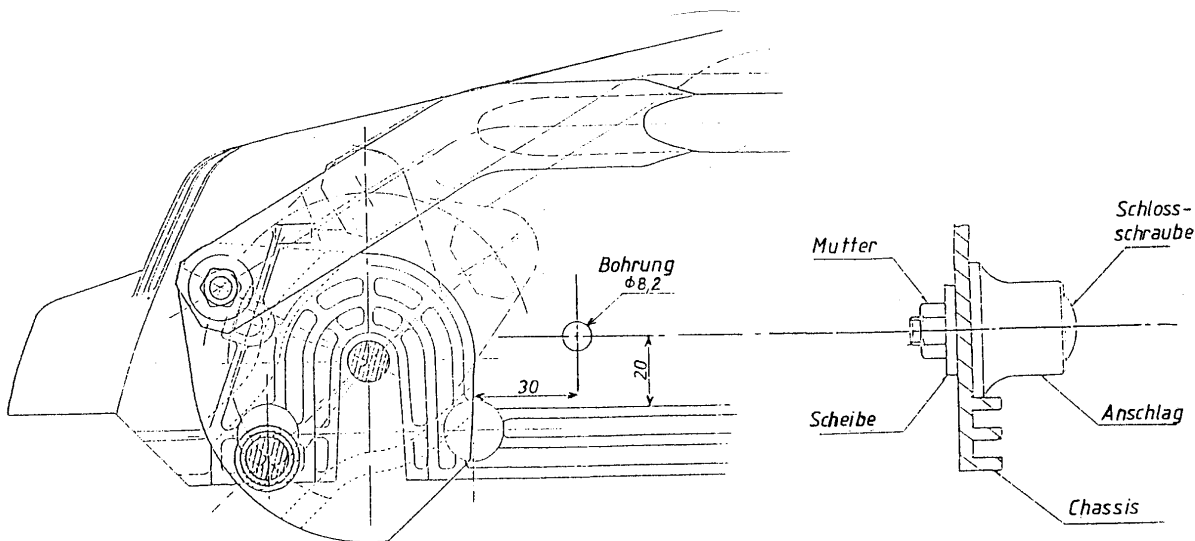
Uns wurden Einzelfälle bekannt, daß die Verbindungsstange der Höhenverstellung beim Anstoßen der Vorderräder auf feste Hindernisse (Bäume, Mauern usw.) nach unten umklappen kann. Diese Funktionsbeeinträchtigung ist nur in der niedrigsten Schnitthöheneinstellung aufgetreten!

Lösung:

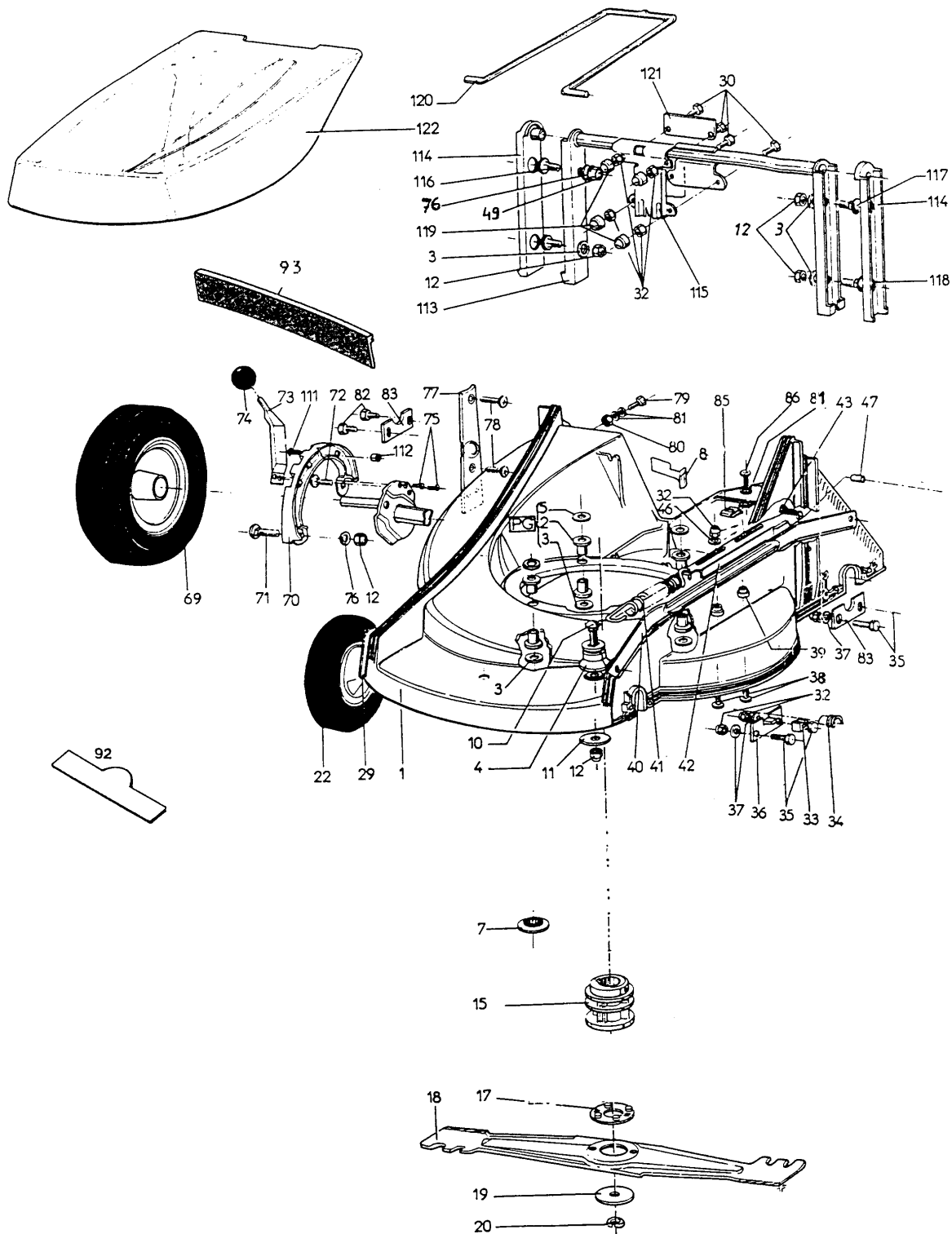
Durch die Montage des Anchlages wird der Weg der Verbindungsstange nach unten begrenzt!

Bestell-Nummer: 6910 030 Anschlag mit Befestigungsteilen

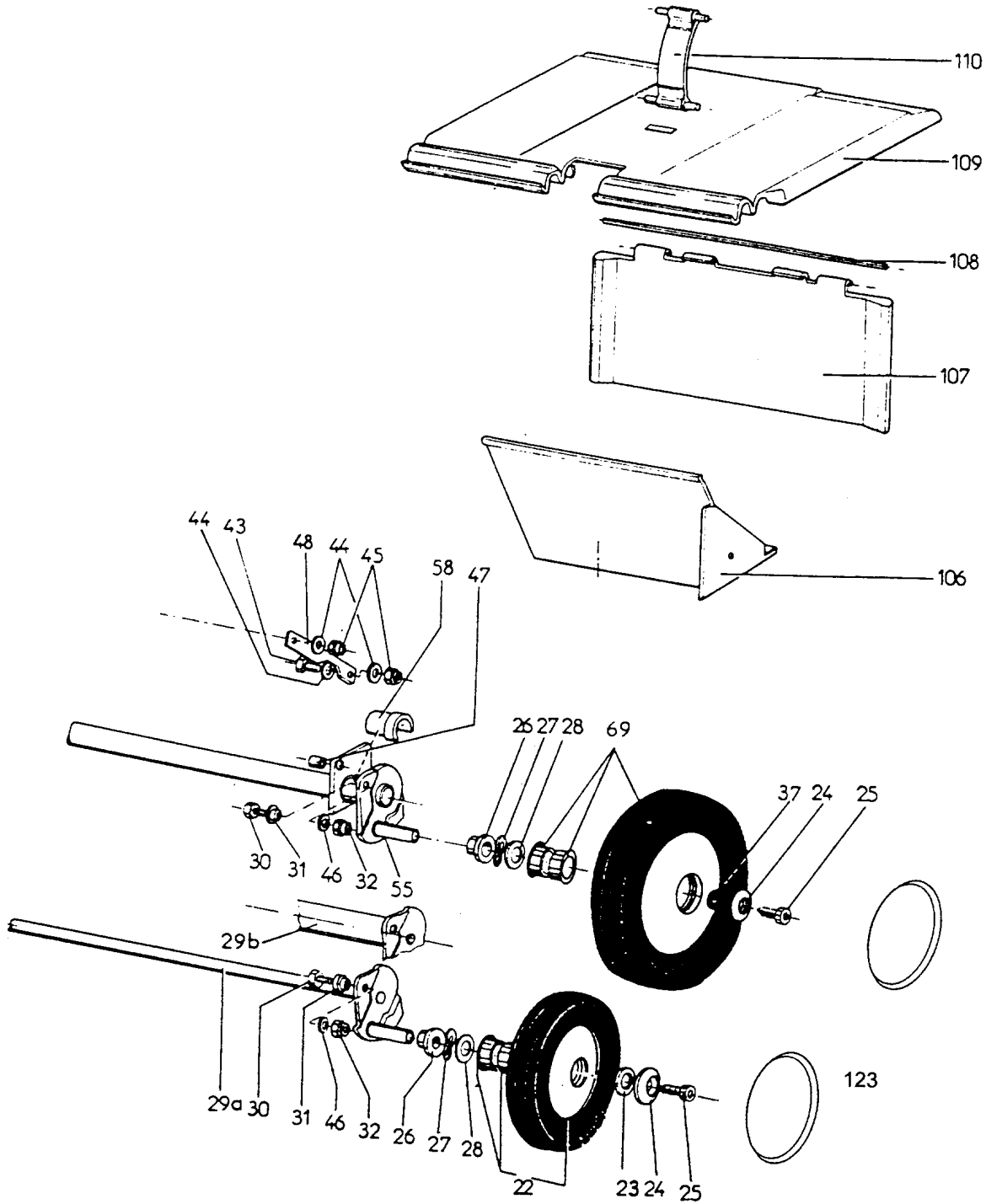
Montageschema:



NR:6946 580 Bezeichnung: 6.46 B Gruppe: Benzinmäher Jahr: 96 Typ: A



NR:6946 580 Bezeichnung: 6.46 B Gruppe: BenzinmÄrher Jahr: 96 Typ: A



Gerät: 6.46 B

| Bild-Nr. | Best.-Nr. | Bezeichnung |
|-----------------|------------------|----------------------------|
| 1 | 6905 300 | Chassis |
| 2 | 6905 301 | Isolierstück |
| 3 | 0017 291 | Scheibe 8,4 DIN 9021 |
| 4 | 6920 301 | Halter |
| 5 | 6905 311 | Scheibe |
| 7 | 6920 302 | Scheibe |
| 8 | 6905 310 | Deckel |
| 10 | 0013 656 | Schraube M 8x50 DIN 603 |
| 11 | 4151 209 | Scheibe |
| 12 | 0016 312 | Mutter M 8 DIN 985 |
| 15 | 6920 402 | Kupplung |
| 17 | 6920 500 | Mitnehmer |
| 18 | 6920 090 | Messer |
| 18 | 6920 091 | Messer "Profi" (verstärkt) |
| 19 | 4289 403 | Scheibe |
| 20 | 0017 911 | Federring A 10 DIN 127 |
| 21B | 6905 401 | Schraube |
| 22 | 6901 040 | Rad Ø 180 mm |
| 23 | 1086 107 | Distanzring |

Gerät: 6.46 B

| Bild-Nr. | Best.-Nr. | Bezeichnung |
|-----------------|------------------|---------------------------|
| 24 | 6966 110 | Radscheibe |
| 25 | 6966 111 | Schraube |
| 26 | 4249 501 | Halter |
| 27 | 0017 831 | Federscheibe B 12 DIN 137 |
| 28 | 6920 501 | Scheibe 12, 2x23, 2x1 |
| 29A | 6920 504 | Achse |
| 29B | 6920 505 | Achse |
| 30 | 0010 400 | Schraube M 6x16 DIN 933 |
| 31 | 6920 503 | Buchse |
| 32 | 0016 311 | Mutter M 6 DIN 985 |
| 33 | 6920 502 | Gummipuffer |
| 34 | 4249 505 | Buchse |
| 35 | 0010 377 | Schraube M 6x20 DIN 933 |
| 36 | 6920 507 | Achshalter |
| 37 | 0017 121 | Scheibe 6,4 DIN 125 |
| 38 | 0013 641 | Schraube M 6x30 DIN 603 |
| 39 | 6955 109 | Buchse |
| 40 | 6920 506 | Verbindungsstange |
| 41 | 6920 508 | Feder |

Gerät: 6.46 B

| Bild-Nr. | Best.-Nr. | Bezeichnung |
|-----------------|------------------|-------------------------|
| 42 | 6920 509 | Federhalter |
| 43 | 0010 363 | Schraube M 5x16 DIN 933 |
| 44 | 0017 125 | Scheibe 5,3 DIN 125 |
| 45 | 0016 310 | Mutter M 5 DIN 985 |
| 46 | 0017 289 | Scheibe 6,4 DIN 9021 |
| 47 | 6920 510 | Buchse |
| 48 | 6920 511 | Hebel |
| 49 | 0016 312 | Mutter M 8 |
| 55 | 6920 512 | Achsbolzen |
| 58 | 4249 506 | Buchse |
| 69 | 6950 040 | Rad Ø 200 mm |
| 70 | 6920 513 | Rastelement |
| 71 | 0013 655 | Schraube M 8x35 DIN 603 |
| 72 | 0013 654 | Schraube M 8x30 DIN 603 |
| 73 | 6925 020 | Stellhebel |
| 74 | 4277 104 | Knopf |
| 75 | 0019 114 | Niet 6x15 DIN 660 |
| 76 | 0017 123 | Scheibe A 8,4 DIN 125 |
| 77 | 6905 309 | Halter |

Gerät: 6.46 B

| Bild-Nr. | Best.-Nr. | Bezeichnung |
|-----------------|------------------|--------------------------|
| 78 | 0012 887 | Schraube KA 40x10 |
| 79 | 0010 364 | Schraube M 4x12 DIN 933 |
| 80 | 0016 309 | Mutter M 4 DIN 985 |
| 81 | 0017 286 | Scheibe 4,3 DIN 9021 |
| 82 | 0010 379 | Schraube M 6x25 DIN 933 |
| 83 | 6920 515 | Befestigungsplatte |
| 85 | 4224 218 | Clips |
| 86 | 0015 684 | Schraube 4,2x13 DIN 7981 |
| 92 | 0051 140 | WOLF-Marke |
| 93 | 6905 100 | Gummischürze |
| 106 | 6905 307 | Leitblech |
| 107 | 6905 306 | Prallschutz |
| 108 | 6905 304 | Verbindungsstange |
| 109 | 6905 305 | Heckklappe |
| 110 | 6905 303 | Gurt |
| 111 | 0012 885 | Schraube KA 50x20 |
| 112 | 6920 516 | Buchse |
| 113 | 6905 018 | Griffhalter kpl. |
| 114 | 6905 308 | Isolierstück |

Gerät: 6.46 B

| Bild-Nr. | Best.-Nr. | Bezeichnung |
|-----------------|------------------|-------------------------------|
| 115 | 6920 303 | Halter |
| 116 | 0013 652 | Schraube M 8x20 DIN 603 |
| 117 | 0013 654 | Schraube M 8x30 DIN 603 |
| 118 | 0013 653 | Schraube M 8x25 DIN 603 |
| 119 | 6905 211 | Kappe für Mutter |
| 120 | 6920 304 | Bügel |
| 121 | 6920 305 | Platte |
| 122 | 6920 306 | Motorhaube |
| 123 | 6966 506 | Deckel |
| **** | 6922 060 | Montagesatz |
| **** | 0051 224 | Sicherheitsetikett/Pictogramm |
| **** | 0054 074 | Gebrauchsanweisung |