

## 6.35 Accu Serie D

### AUSSTATTUNG AKKUM HER

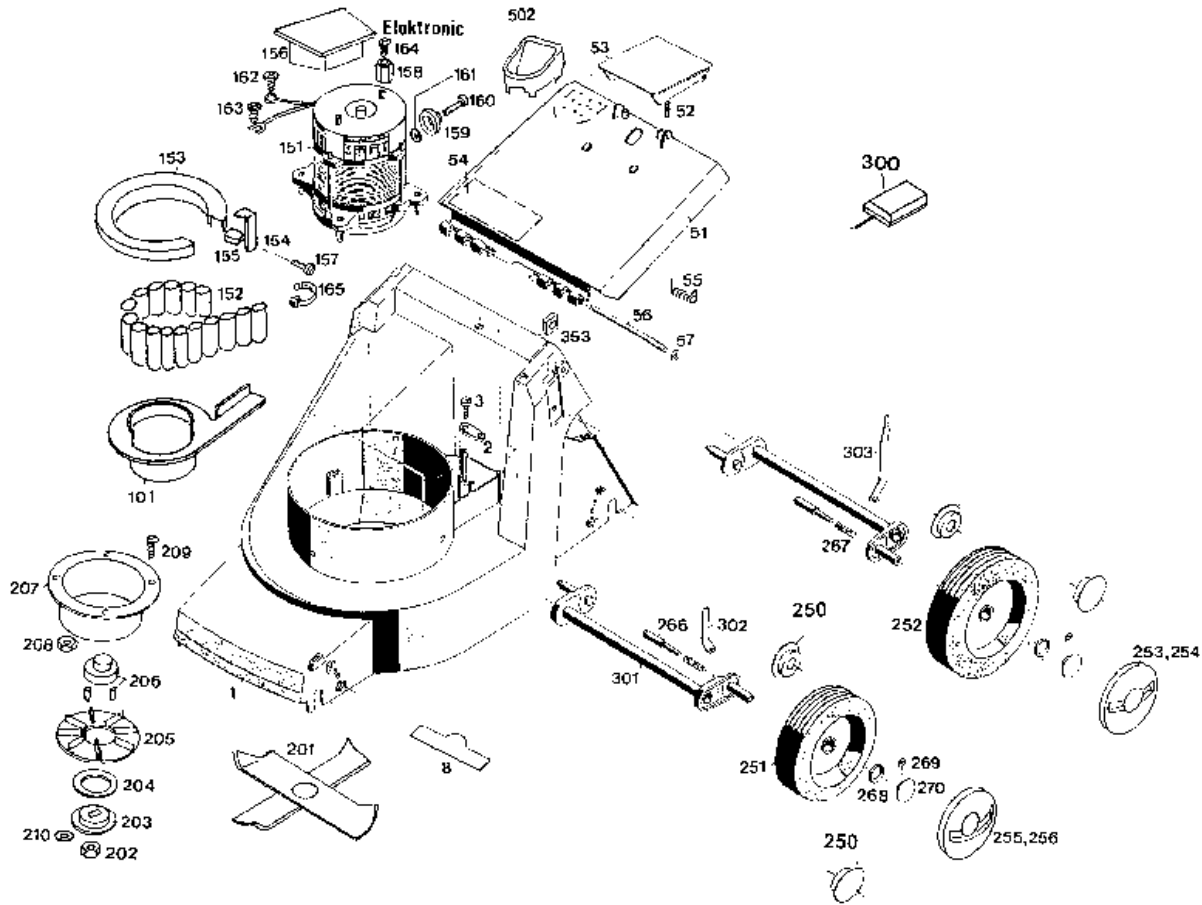
Typ / Kurzbez.	WOLF 6.35 Accu
Ausf�hrung f�r	D, A, B, CH, I, NL
Ger�te-Nummer	49 34 680
Schnittbreite	34 cm
Chassismaterial	ABS
Abmessungen	
Gewicht	ca. 17 kg
Lautst�rke dB (A)	87 dB (A)
� Rad vorne/ hinten	15 cm 17 cm
Ausf�hrung R�der	Soft/Kugellager
H�henverstellung	Achsverstellung
Schnitth�he (cm)	3,0 - 6,2
Antrieb ja/nein	-
Fahrgeschwindigkeit	-
Motor - Hersteller	Bosch
Motor - Modell	24 V Gleichstrommotor
Motor - Nummer WOLF	1058 000
Motor - Nummer Hersteller	
Leistung (kW/DIN PS)	750 Watt
Batterie	Ni-Cd, 24 Volt/7 Ah
Bremse	Ei. Motorbremse
Griffgest�nge	zweitellig, schwarz, Handrad
Fangkorb	F�llstandsanzeige in Heckklappe
Schalter kpl.	B�gelschalter
Besonderheiten	Softgrip, Ladezustandsanzeige, Sicherheitsschl�ssel

**Achtung:** Instandsetzungen an Elektroger ten d rfen nur von entsprechenden Fachkr ften durchgef hrt werden!

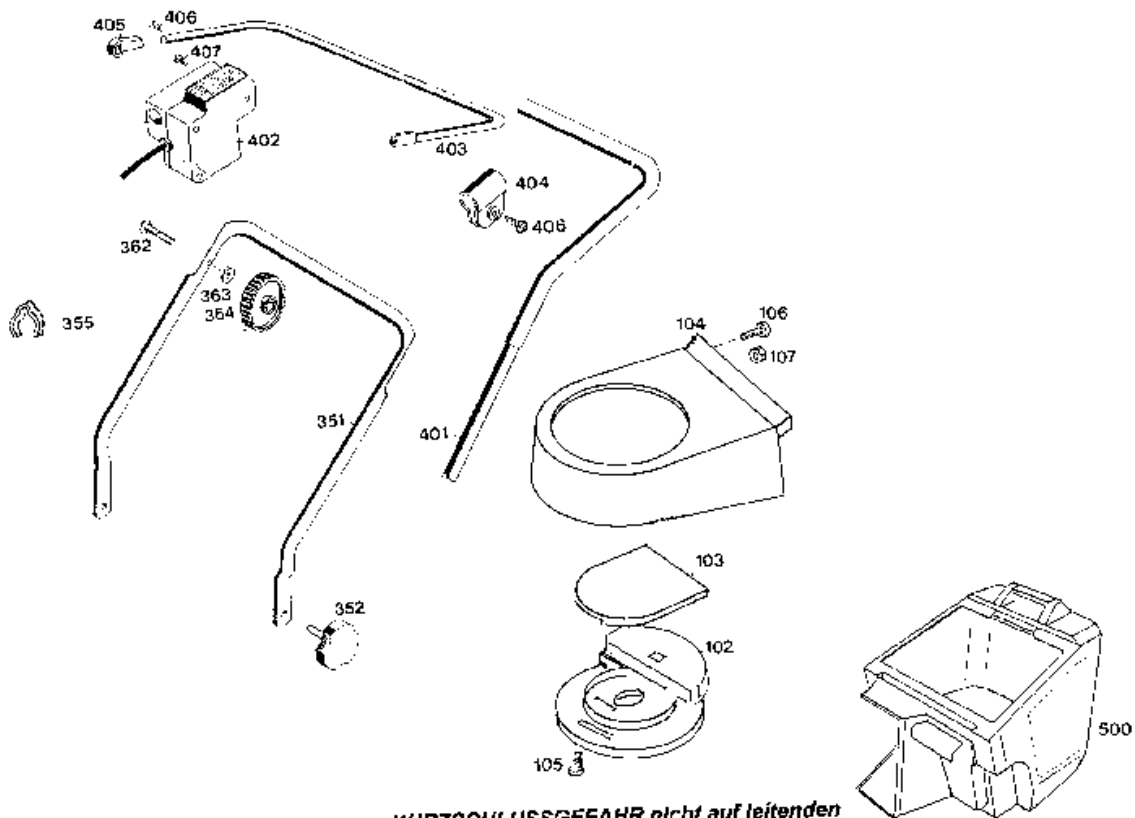
Die Isolationswiderstandsmessung/Schutzleiterpr fung gem   DIN/VDE 0701 Teil 2 ist nach jeder Reparatur vorzunehmen.

NR:4934 680 Bezeichnung: 6.35 ACCU Gruppe: Akkumulator Jahr: 96 Typ: D

**4934 100 SCHLÜSSEL (ELECTRONIC)  
4934 057 SCHALTER M. SCHLÜSSEL**



NR:4934 680 Bezeichnung: 6.35 ACCU Gruppe: Akkum her Jahr: 96 Typ: D



**ACHTUNG, wichtiger Hinweis: Akku wegen KURZSCHLUSSGEFAHR nicht auf leitenden Untergrund stellen (z.B. Metallwerkbank o. .) !**

**Gerät: 6.35 Accu**

<b>Bild-Nr.</b>	<b>Best.-Nr.</b>	<b>Bezeichnung</b>
1	4934 325	Chassis
2	4557 208	Schelle
3	0012 933	Schraube
8	0051 145	WOLF-Garten-Marke
51	4934 064	Schutzklappe mit Bild Nr. 52,53
52	4191 206	Feder
53	4330 102	Griff
54	0051 228	Sicherheitsetikett/Pictogramm
55	4930 207	Schenkelfeder
56	4325 102	Rundstab
57	0020 694	Wellensicherung
101	4934 306	Accu-Aufnahme
102	4934 303	Deckel
103	4934 305	Klappe
104	4934 061	Abdeckhaube kpl. (mit Bild Nr. 102,103)
105	0012 625	Schraube
106	0012 876	Schraube M 6x20
107	0016 212	Mutter M 6
151	1058 000	Motor

## Gerät: 6.35 Accu

Bild-Nr.	Best.-Nr.	Bezeichnung
152	4934 082	Accu-Paket *
- - -	4933 054	Adapterkabel *
153	4934 307	Accu-Abdeckung
154	4934 310	Halter
155	4934 312	Moosgummi
156	4934 069	Elektronik kpl.
157	0012 863	Schraube M 5x10
158	4934 114	Abstandsbolzen
159	4934 111	Rotormagnet
160	0012 858	Schraube M 4
161	0017 270	Scheibe
162	0012 859	Schraube
163	0012 854	Schraube
164	0012 875	Schraube
165	4934 228	Kabelband
201	4934 081	Messer kpl. (2 St. mit Bild Nr. 202,204,210)
202	0016 304	Mutter M 8x1
203	4934 403	Kupplungsscheibe
204	4125 401	Vulkanfiberscheibe
205	4934 311	Lüfter

\*Hinweis: Wenn Accu gewechselt wird u. die Elektronik einen "schwarzen" Stecker hat, muß Adapterkabel montiert werden!

## Gerät: 6.35 Accu

<b>Bild-Nr.</b>	<b>Best.-Nr.</b>	<b>Bezeichnung</b>
206	4934 053	Kupplungsbüchse
207	4934 110	Topf
208	0016 311	Mutter M 6
209	0015 659	Schraube
210	0017 909	Scheibe
250	4960 516	Kugellager
251	4936 040	Laufgrad Ø 150 mm
252	4936 041	Laufgrad Ø 170 mm
253	4936 531	Deckel Ø 170 mm mit Griffmulde
254	4936 530	Deckel Ø 170 mm
255	4936 521	Deckel Ø 150 mm mit Griffmulde
256	4936 520	Deckel Ø 150 mm
266	4930 506	Bolzen
267	4331 217	Feder
268	0020 698	Wellensicherung
269	0020 695	Wellensicherung
270	4932 512	Rastknopf
300	4934 076	Ladegerät
****	4933 090	Accu SLG 100 (Zubehör)

## Gerät: 6.35 Accu

<b>Bild-Nr.</b>	<b>Best.-Nr.</b>	<b>Bezeichnung</b>
301	4934 013	Achse
302	4325 504	Höhenanzeige vorne
303	4325 505	Höhenanzeige hinten
351	4935 107	Griffunterteil
352	4325 010	Handrad
353	0016 409	4-kt.-Mutter
355	4950 307	Kabelklemme
362	0013 525	Halbrundschraube M 8x55
363	0017 275	Hohlscheibe
364	4191 016	Rädelmutter M 8
401	4934 036	Griffoberteil
402	4937 052	Schalter
403	4935 130	Schaltbügel
404	4935 105	Schelle
405	4940 105	Lager
406	0015 653	Schraube
407	0012 889	Schraube
500	4934 062	Fangkorb
502	4880 061	Füllstandsanzeige
****	4934 100	Schlüssel (Elektronik)
****	4934 057	Schalter mit Schlüssel
****	0054 062	Gebrauchsanweisung