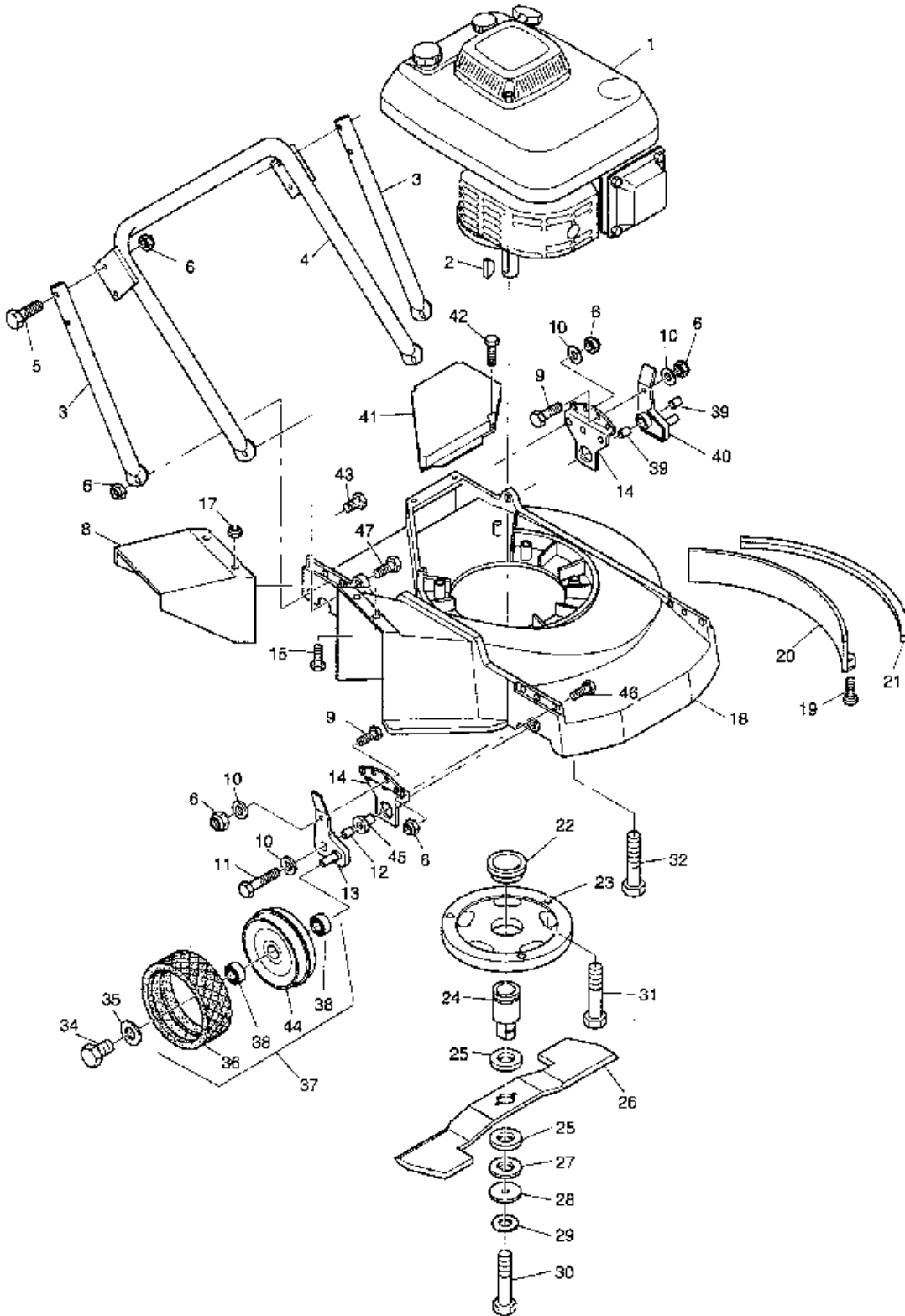


50 A - PRO Serie A

Ausstattung Benzinmäher

Typ / Kurzbez.	50 A - PRO (Moto-Verte)
Ausführung für	International
Geräte - Nummer	6065 000
Schnittbreite	52 cm
Chassismaterial	Alu - Druckguß
Lautstärke dB (A)	98 dB (A)
Gewicht	53 kg
Höhenverstellung	Einzelrad / 3 Stufen
Schnitthöhe (mm)	23 - 85
Antrieb ja / nein	nein
Motor - Hersteller	Kawasaki
Motor - Modell	FC 180
Motor - Nr. WOLF	2096 080 / Einzelteile Motor im Werk erfragen
Tankinhalt	2,5 l
Nennleistung	3,7 kW (5,0 PS)
Zündkerze	NGK BP ES
Luftfilter	Papier / Schaumstoff

NR:6065 000 Bezeichnung: 50 A Pro Gruppe: BenzinmÄcher Jahr: 99 Typ: A



Mähgehäuse A-PRO

Bild-Nr.	Best.-Nr	Bezeichnung
1	2096 080	Motor
2	6065 110	Scheibenfeder
3	6065 020	Stützrohr (2 St.)
4	6065 129	Holmunterteil
5	0010 336	6-kt.-Schraube (4 St.)
6	0016 312	6-kt.-Mutter (16 St.)
8	6065 305	Prallblech
9	0010 385	6-kt.-Schraube (4 St.)
10	0017 123	U -Scheibe (4 St.)
11	6065 139	6-kt.-Schraube (2 St.)
12	6065 189	Buchse (2 St.)
13	6065 432	Radhalter vorne rechts
O.B.	6065 454	Radhalter vorne links
14	6065 121	Höhenverstellung (4 St.)
15	6065 143	6-kt.-Schraube (2 St.)
17	6065 108	6-kt.-Mutter (2 St.)
18	6065 300	Mähgehäuse
19	0010 383	6-kt.-Schraube (6 St.)

Inhaltsübersicht Zeile F

50 A PRO	Serie A	6065 000	F 2 - F 12
Cart SV 3	Serie B	6110 000	F 14 - F 28
Cart SV 3 M	Serie B	6165 000	F 14 - F 28
Cart OHV 2	Serie B	6190 000	F 14 - F 28
Cart OHV 2 M	Serie A	6965 000	F 14 - F 28

Mähgehäuse A-PRO

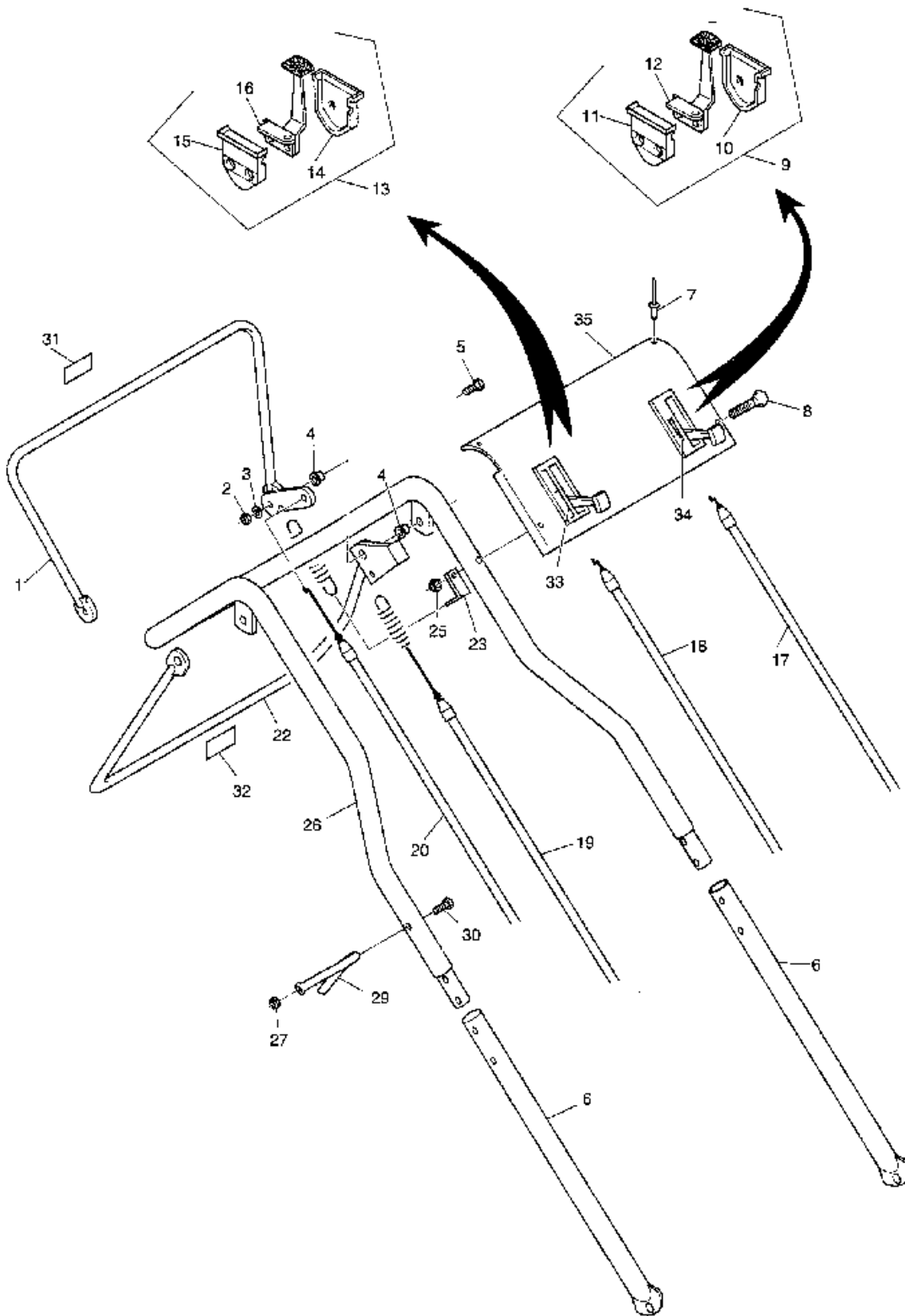
Bild-Nr.	Best.-Nr	Bezeichnung
20	6065 125	Verstärkung
21	6065 126	Verstärkung
22	6065 194	Buchse
23	6065 124	Flansch
24	6065 407	Messerbuchse
25	6065 424	Scheibe (2 St.)
26	6065 400	Messerbalken
27	6065 430	Scheibe
28	6065 111	Federring
29	6065 152	U -Scheibe
30	6065 148	Messerschraube
31	6065 146	6-kt.-Schraube
32	6065 134	6-kt.-Schraube (2 St.)
34	0010 385	6-kt.-Schraube (4 St.)
35	6065 104	Scheibe
36	6065 311	Decke (4 St.)
37	6065 040	Rad kpl.
38	6065 184	Lager (4 St.)
39	6065 195	Lager (4 St.)

Mähgehäuse A-PRO

Bild-Nr.	Best.-Nr	Bezeichnung
40	6065 433	Radhalter hinten links
O.B	6065 455	Radhalter hinten rechts
41	6065 307	Abdeckung
42	6065 132	Schraube (4 St.)
43	6065 140	6-kt.-Schraube (2 St.)
44	6065 500	Felge vorn (2 St.)
45	6065 190	Buchse (2 St.)
46	6065 153	Schraube (8 St.)
47	6065 449	Schraube (2 St.)

Führungsholm A-PRO/AH-PRO

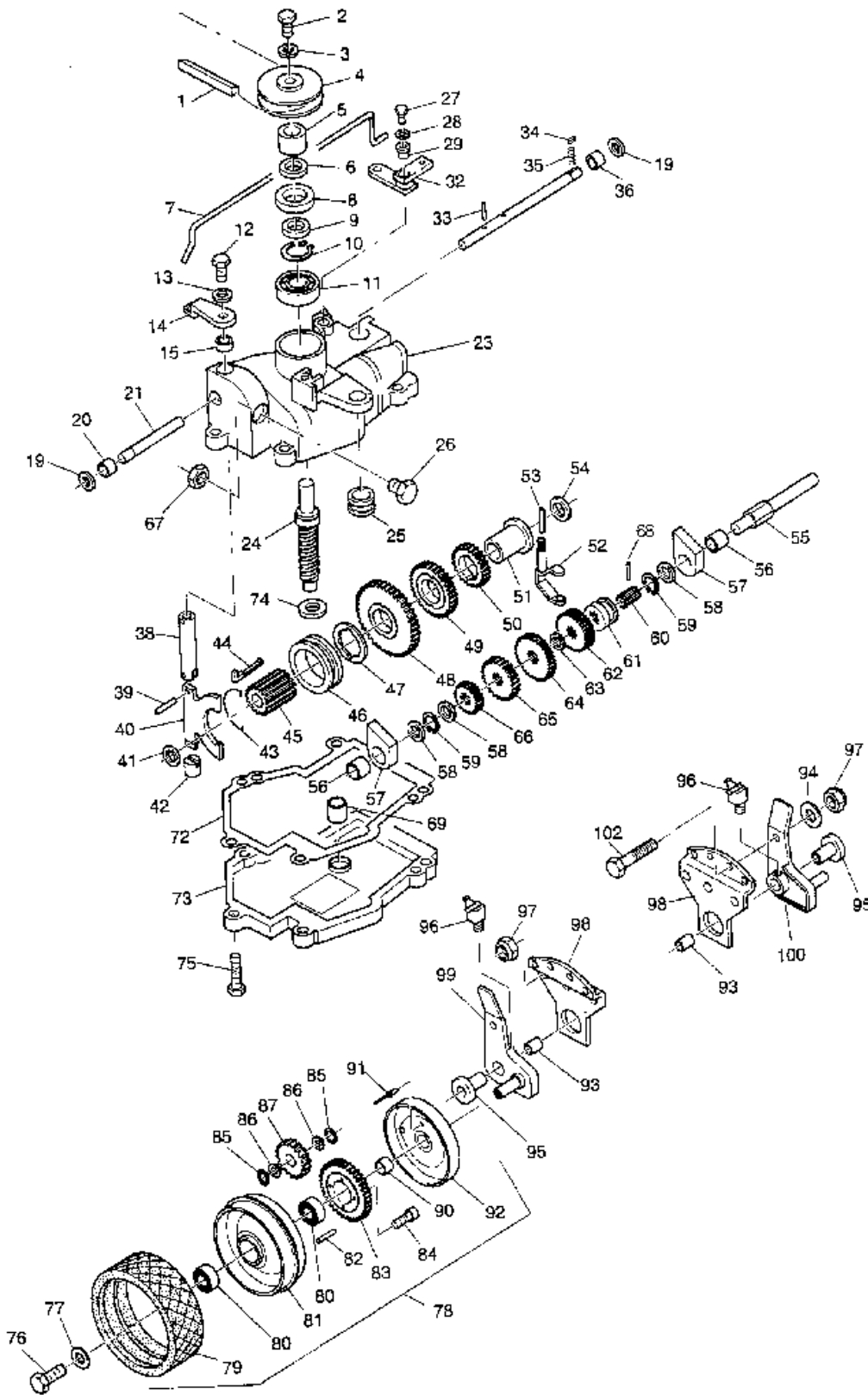
Bild-Nr.	Best.-Nr.	Bezeichnung
1	6065 438	Sicherheitsbügel/Motorstop
2	0016 311	6-kt.-Mutter (2 St.)
3	0017 121	U-Scheibe (2 St.)
4	6065 193	Buchse (4 St.)
5	6065 414	Innen 6-kt.-Schraube (2 St.)
6	6065 129	Holmunterteil (2 St.)
7	0019 297	Niet (10 St.)
8	0010 301	6-kt.-Schraube (2 St.)
9	6065 175	Motor -Regulierhebel, kpl.
10		Gehäuse links
11		Gehäuse rechts
12	6065 174	Hebel
13	6065 015	Schaltung, kpl
14		Gehäuse links
15		Gehäuse rechts
16		Hebel
17	6065 442	Betätigungszug Motor
18	6065 439	Betätigungszug Schaltung
19	6065 441	Betätigungszug Fahrtrieb



Führungsholm A-PRO/AH-PRO

Bild-Nr.	Best.-Nr.	Bezeichnung
20	6065 440	Betätigungszug Motorstop
22	6065 421	Bügel, Fahrtrieb
23	6065 434	Halter
25	0016 311	6kt.-Mutter
26	6065 422	Oberholm
27	0016 310	6kt.-Mutter
29	6065 123	Kabelhalter
30	6065 107	6kt.-Schraube
31	6065 202	Aufkleber Motorstop
32	6065 203	Aufkleber Fahrtrieb
33	6065 201	Aufkleber Schaltung
34	6065 201	Aufkleber Motordrehzahl
35		Armaturentafel

NR:6065 000 Bezeichnung: 50 A Pro Gruppe: BenzinmÄrher Jahr: 99 Typ: A



Fahrantrieb AH-PRO/A-PRO

Bild-Nr.	Best.-Nr.	Bezeichnung
1	6065 312	Keilriemen
2	6065 102	6-kt.-Schraube (2 St.)
3	6065 103	U - Scheibe
4	6065 404	Keilriemenscheibe
5	6065 188	Buchse
6	6065 423	O-Ring
7		Führung
8	6065 450	Wellendichtring
9	6065 154	Abstandstück
10	6065 163	Seegering
11	6065 183	Kugellager
12	6065 102	6-kt.-Schraube
13	6065 103	U - Scheibe
14	6065 173	Hebel
15	6065 451	Wellendichtring
19	6065 451	Wellendichtring (3 St.)
20	6065 186	Lager (4 St.)
21	6065 406	Antriebsachse
23	6065 045	Getriebegehäuse

Fahrantrieb AH-PRO/A-PRO

Bild-Nr.	Best.-Nr.	Bezeichnung
24	6065 401	Ritzel
25	6065 176	Schutztülle
26	6065 433	Ölstandsanzeige
27		6-kt.-Schraube
28	6065 103	U - Scheibe
29	6065 452	Buchse
32	6065 446	Halter
33	6065 169	Stift
34	6065 171	Scheibenfeder
35	6065 178	Druckfeder
36	6065 186	Lager
38	6065 402	Obere Führung
39	6065 170	Stift
40	6065 153	Anlaufhebel
41	6065 106	Scheibe (3 St.)
42	6065 420	Untere Führung
43	6065 180	Seeger
44	6065 413	Schaltfinger (2 St.)
45	6065 172	Buchse

Fahrantrieb AH-PRO/A-PRO

Bild-Nr.	Best.-Nr.	Bezeichnung
46	6065 198	Anlaufring
47	6065 425	Ring
48	6065 417	Stirnrad
49	6065 418	Stirnrad
50	6065 419	Stirnrad
51	6065 412	Buchse
52	6065 415	Gabel
53	6065 165	Stift
54	6065 154	Distanzstück
55	6065 199	Welle
56	6065 186	Lager (4 St.)
57	6065 411	Halter (2 St.)
58	6065 106	Scheibe (3 St.)
59	6065 109	Seegering (2 St.)
60	6065 120	Buchse
61	6065 114	Schaltbüchse
62	6065 115	Stirnrad
63	6065 437	Distanzbuchse

Fahrantrieb AH-PRO/A-PRO

Bild-Nr.	Best.-Nr.	Bezeichnung
64	6065 416	Stirnrad
65	6065 415	Stirnrad
66	6065 141	Stirnrad
67	6065 405	Zwinge
68	6065 167	Stift
69	6065 185	Lager
72	6065 453	Dichtung
73	6065 306	Abdeckung
74	6065 185	Lager
75	6065 144	Schraube (6 St.)
76	0010 379	Schraube (2 St.)
77	0017 121	Scheibe (2 St.)
78	6065 041	Rad kpl. (2 St.)
79	6065 311	Decke (2 St.)
80	6065 184	Lager (4 St.)
81	6065 447	Felge hinten (2 St.)
82	6065 166	Stift (2 St.)
83	6065 409	Kronrad (2 St.)

Fahrantrieb AH-PRO/A-PRO

Bild-Nr.	Best.-Nr.	Bezeichnung
85	6065 109	Seegerring (4 St.)
86	6065 106	Scheibe (4 St.)
87	6065 410	Ritzel (2 St.)
90	6065 191	Distanzbuchse (2 St.)
91	6065 156	Niet (2 St.)
92	6065 127	Radabdeckung (2 St.)
93		Lager (2 St.)
94		Scheibe
95		Buchse (4 St.)
96	6065 142	Schmiernippel (2 St.)
97	0016 312	6-kt.-Schraube (2 St.)
98		Höhenverstellung (2 St.)
99		Radhalter hi.re.
100		Radhalter hi.li.
102	0010 385	6-kt.-Schraube