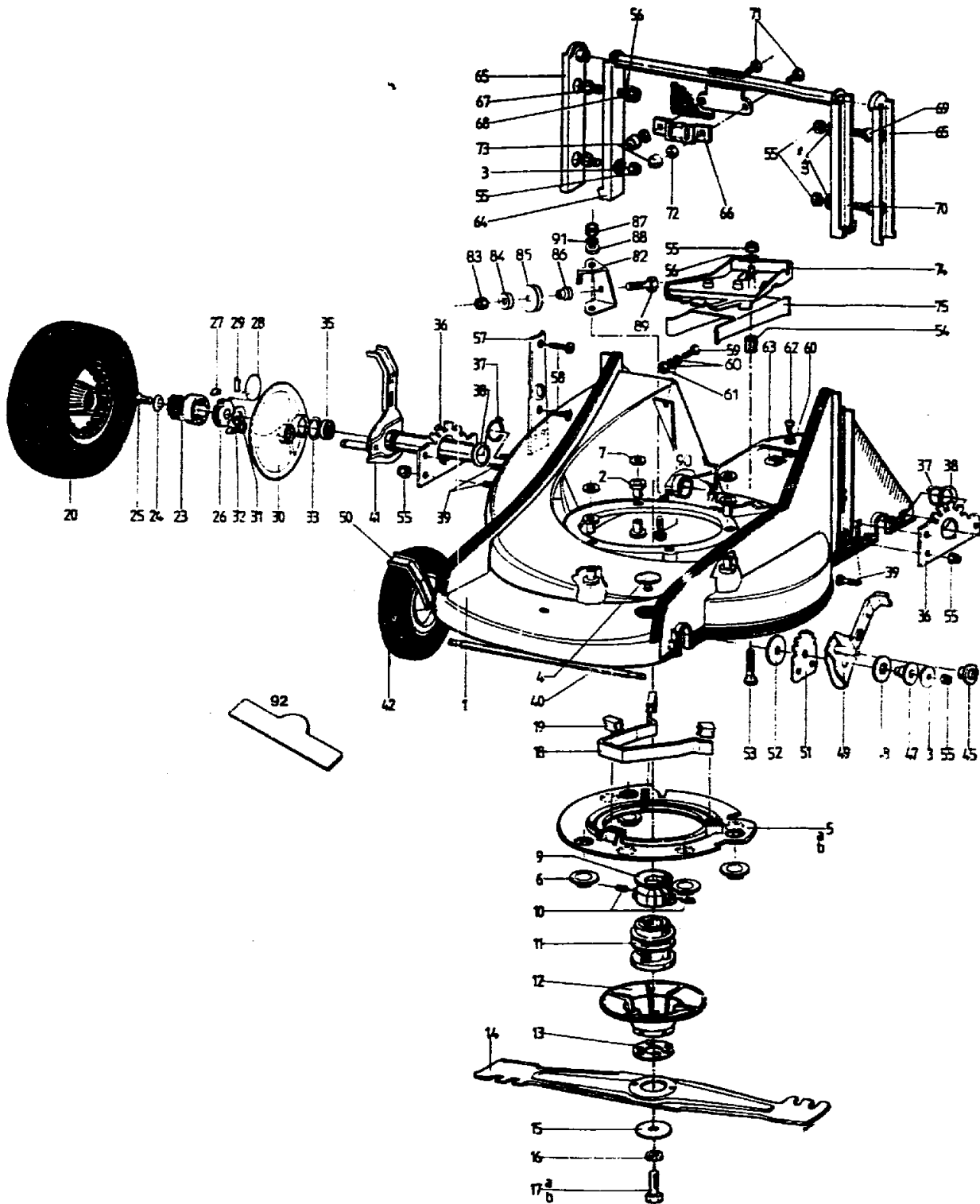


4.46 SA Serie B

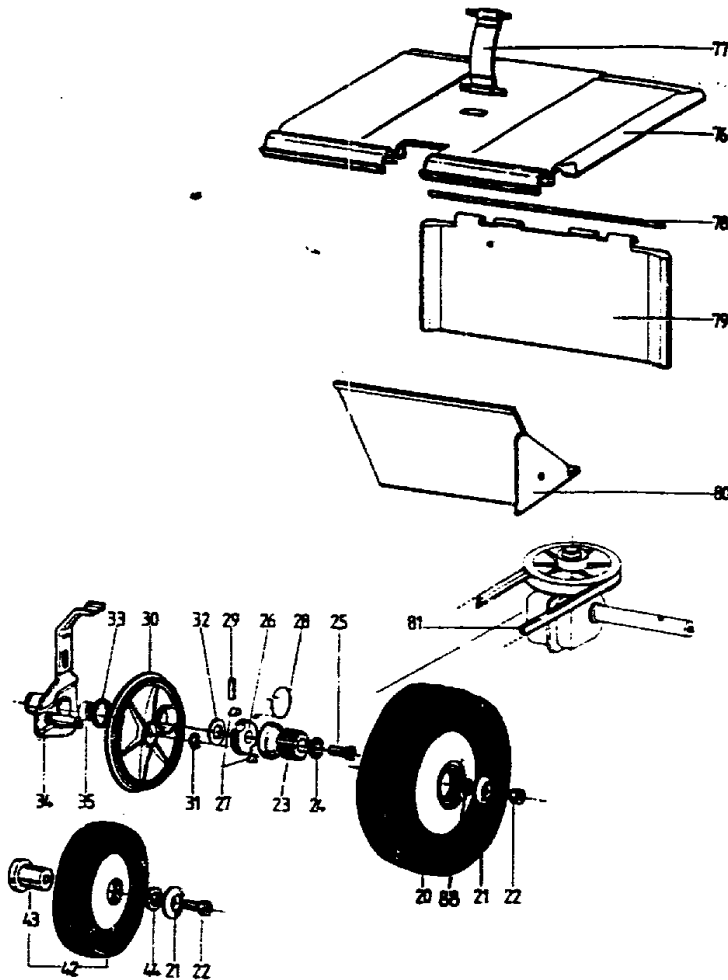
AUSSTATTUNG BENZINMÄHER

| | | |
|-------------------------|------------------------|-----------|
| Typ / Kurzbez. | WOLF 4.46 SA | [4.46 SA] |
| Ausführung für | D, A, B, CH, I, NL | |
| Geräte-Nummer | 6912 000 | |
| Schnittbreite | 46 cm | |
| Abmessungen | | |
| Gewicht | 31 kg | |
| Lautstärke dB(A) | 96 dB(A) | |
| Ø Rad vorne/ hinten | 18 cm 20 cm | |
| Ausführung Räder | PVC/Gleitlager | |
| Höhenverstellung | Einzelrad, 6-fach | |
| Schnitthöhe | 2,5 - 8,8 cm | |
| Antrieb ja/nein | ja, Einstufen | |
| Fahrgeschwindigkeit | 3,4 km/h | |
| Motor - Hersteller | Suzuki | |
| Motor - Modell | M 120 X/2-Takt | |
| Motor - Nummer WOLF | 2117 000 | |
| Motor Nummer Hersteller | | |
| Leistung | 2,8 kW (3,8 PS) | |
| Bremse | | |
| Griffgestänge | Zentralholm | |
| Fangkorb | Korb PU 46 | 4693 000 |
| Schalter kpl. | Zentrale Bedieneinheit | |
| Besonderheiten | Holmstart | |

F15



F16



F17

Gerät: 4.46 SA

| Bild-Nr. | Best.-Nr. | Bezeichnung |
|----------|-----------|------------------------------|
| 1 | 6905 300 | Chassis |
| 2 | 6905 301 | Isolierstück |
| 3 | 0017 291 | Scheibe 8,4 DIN 9021 |
| 4 | 6905 302 | Halter |
| 5 | 6925 301 | Isolerring |
| 6 | 6920 302 | Scheibe |
| 7 | 6905 311 | Scheibe |
| 9 | 6912 501 | Riemenscheibe |
| 10 | 6912 502 | Gewindestift M 6x10 |
| 11 | 6920 402 | Kupplungsbuchse |
| 12 | 6912 401 | Schmutzabweiser |
| 13 | 6920 500 | Mitnehmer |
| 14 | 6920 090 | Messer |
| 15 | 4289 403 | Scheibe |
| 16 | 0017 911 | Federring A 10 DIN 127 |
| 17 | 0010 258 | Schraube 3/8" - 24 / 35 / 28 |
| 18 | 6912 503 | Riemenführung |
| 19 | 6912 504 | Klammer |
| 20 | 6912 050 | Antriebsrad |
| 21 | 6905 501 | Radscheibe |
| 22 | 0011 130 | Schraube M 6 x 10 DIN 7984 |
| 23 | 4277 507 | Zahnrad |
| 24 | 6912 505 | Scheibe |
| 25 | 0011 444 | Schraube M 6 x 12 DIN 7991 |
| 26 | 4277 505 | Freilauf |
| 27 | 4277 504 | Mitnehmer |
| 28 | 4277 506 | Rückholfeder |
| 29 | 0018 806 | Spannstift 5 x 22 DIN 7344 |
| 30 | 6912 506 | Raddeckel |
| 31 | 6912 507 | Clip |
| 32 | 0017 282 | Scheibe 16 x 22 x 1 DIN 988 |
| 33 | 6912 508 | Scheibe |
| 34 | 6912 015 | Verstellhebel hinten links |
| 35 | 4253 109 | Kugellager |
| 36 | 6912 509 | Rastplatte |
| 37 | 6912 510 | Clips |
| 38 | 6912 511 | Gummischeibe |

F18

Gerät: 4.46 SA

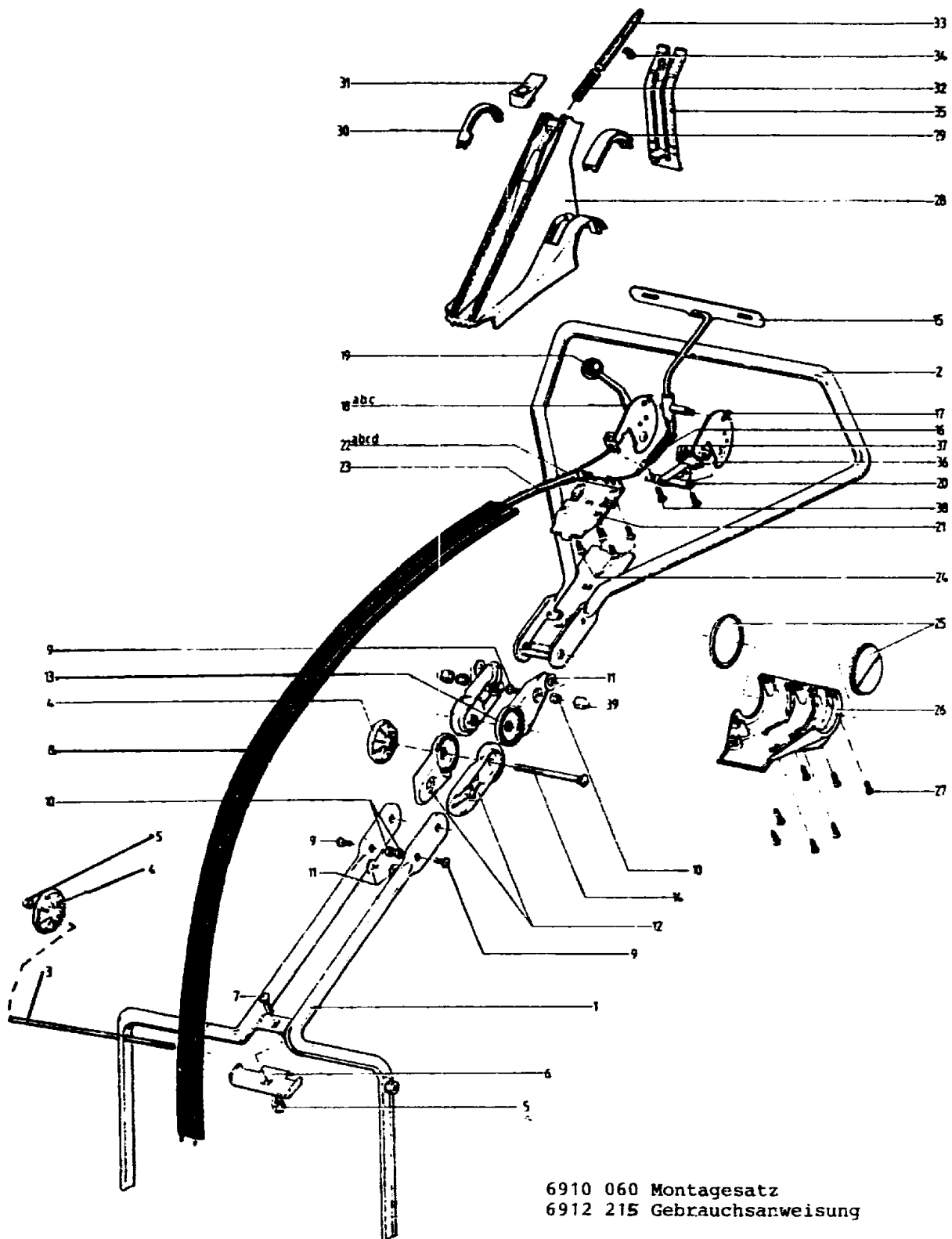
| Bild-Nr. | Best.-Nr. | Bezeichnung |
|----------|-----------|-----------------------------|
| 39 | 0013 654 | Schraube M 8 x 30 DIN 603 |
| 40 | 6905 504 | Achse |
| 41 | 6912 016 | Verstellhebel hinten rechts |
| 42 | 6905 051 | Rad Ø 180 mm |
| 43 | 6905 500 | Lagerbuchse |
| 44 | 1086 107 | Distanzring |
| 45 | 4249 501 | Halter |
| 47 | 4289 516 | Buchse |
| 48 | 0022 842 | Tellerfeder |
| 49 | 6905 017 | Verstellhebel vorne links |
| 50 | 6905 016 | Verstellhebel vorne rechts |
| 51 | 6905 502 | Rastplatte |
| 52 | 4151 209 | Scheibe 8,5 x 40 x 4 |
| 53 | 0013 656 | Schraube M 8 x 50 DIN 603 |
| 54 | 6912 512 | Buchse |
| 55 | 0016 312 | Mutter M 8 DIN 985 |
| 56 | 0017 291 | Scheibe 8,4 DIN 125 |
| 57 | 6905 309 | Halter |
| 58 | 0012 887 | Schraube KA 40 x 10 |
| 59 | 0010 364 | Schraube M 4 x 12 DIN 933 |
| 60 | 0017 286 | Scheibe 4,3 DIN 9021 |
| 61 | 0016 309 | Mutter M 4 DIN 985 |
| 62 | 0015 684 | Schraube 4,2 x 13 DIN 7981 |
| 63 | 4224 218 | Clips |
| 64 | 6905 018 | Griffhalter |
| 65 | 6905 308 | Isolierstück |
| 66 | 6905 104 | Klemmprofil |
| 67 | 0013 652 | Schraube M 8 x 20 DIN 603 |
| 68 | 0016 213 | Mutter M 8 |
| 69 | 0013 654 | Schraube M 8 x 30 DIN 603 |
| 70 | 0013 653 | Schraube M 8 x 25 DIN 603 |
| 71 | 0010 400 | Schraube M 6 x 16 DIN 933 |
| 72 | 0016 311 | Mutter M 6 DIN 985 |
| 73 | 6905 211 | Kappe für Mutter M6 |
| 74 | 6912 301 | Keilriemenabdeckung |
| 75 | 6912 502 | Führung |
| 76 | 6905 305 | Heckklappe |

F19

Gerät: 4.46 SA

| Bild-Nr. | Best.-Nr. | Bezeichnung |
|-----------------|------------------|----------------------------|
| 77 | 6905 303 | Gurt |
| 78 | 6905 304 | Verbindungsstange |
| 79 | 6905 306 | Prallschutz |
| 80 | 6905 307 | Leitblech |
| 81 | 6912 513 | Keilriemen |
| 82 | 6912 514 | Halter |
| 83 | 0016 310 | Mutter M 5 DIN 985 |
| 84 | 0017 287 | Scheibe A 5,3 DIN 9021 |
| 85 | 1086 126 | Umlenkrolle |
| 86 | 6912 515 | Stehbolzen |
| 87 | 0016 256 | Mutter M 6 DIN 934 |
| 88 | 0017 121 | Scheibe 6,4 DIN 125 |
| 89 | 0010 101 | Schraube M 5 x 20 DIN 558 |
| 90 | 0013 640 | Schraube M 6 x 16 DIN 603 |
| 91 | 0017 849 | Zahnscheibe A 6,4 DIN 6797 |
| 92 | 0051 140 | WOLF-Marke |

F20



6910 060 Montagesatz
6912 215 Gebrauchsanweisung

F21

Griffteile 4.46 SA

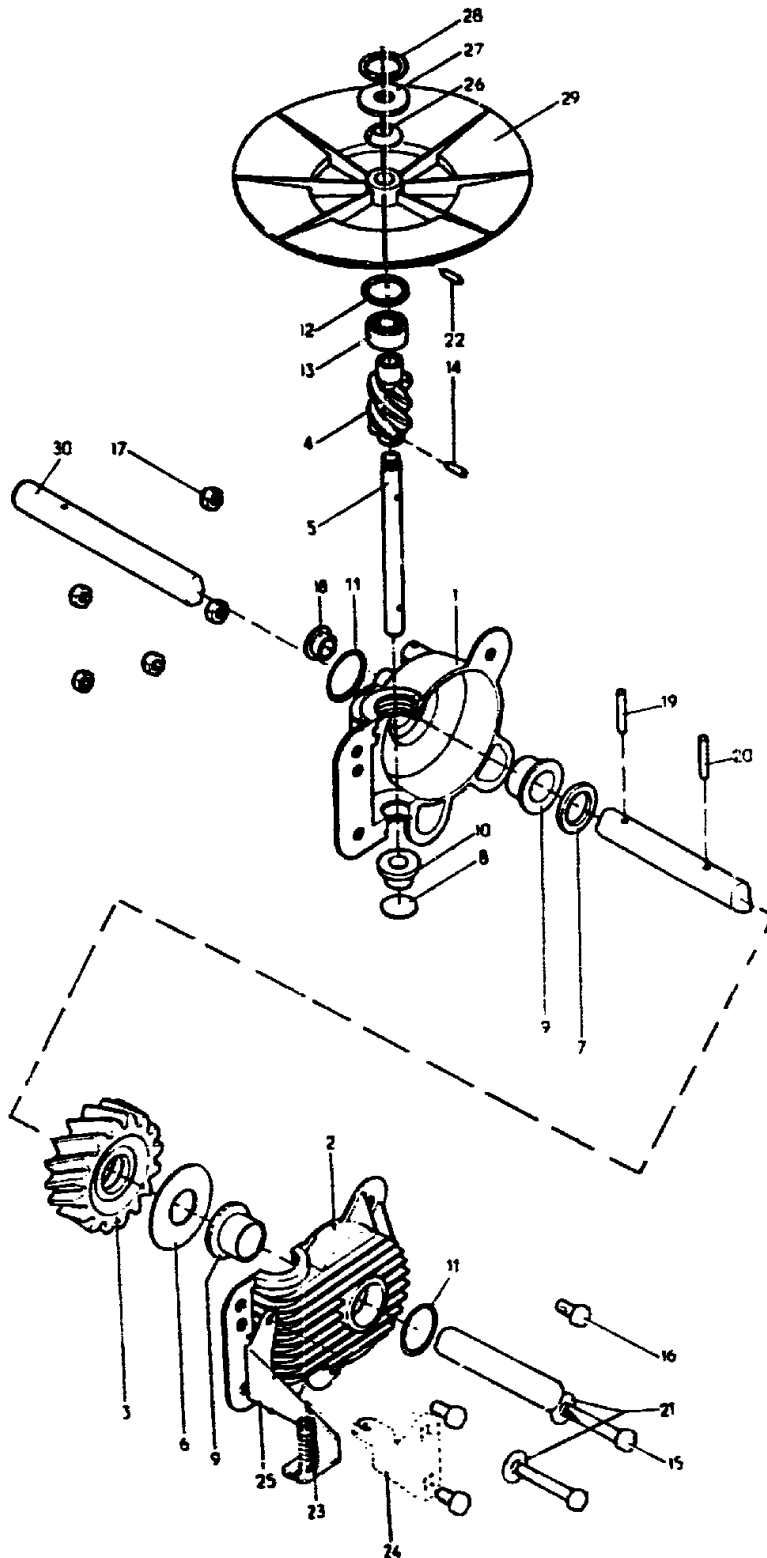
| Bild-Nr. | Best.-Nr. | Bezeichnung |
|----------|-----------|-------------------------------|
| 1 | 6905 011 | Griffunterteil |
| 2 | 6912 012 | Griffoberteil |
| 3 | 6905 101 | Verbindungsstange |
| 4 | 6905 102 | Handrad |
| 5 | 0016 312 | Mutter M 8 DIN 985 |
| 6 | 6905 103 | Klemmplatte |
| 7 | 0013 650 | Schraube M 8 x 16 DIN 603 |
| 8 | 6912 105 | Knickschutz |
| 9 | 0013 639 | Schraube M 6 x 25 DIN 603 |
| 10 | 0016 311 | Mutter M 6 DIN 985 |
| 11 | 0017 121 | Scheibe 6,4 DIN 125 |
| 12 | 6905 107 | Rastsegment |
| 13 | 6905 112 | Rastsegment |
| 14 | 6905 110 | Schraube M 8 x 110 DIN 603 |
| 15 | 6912 104 | Schaltbügel |
| 16 | 6912 103 | Stange |
| 17 | 6912 102 | Platte |
| 18 | 5912 101 | Gashebel |
| 19 | 4277 104 | Knopf |
| 20 | 6912 106 | Anschlag |
| 21 | 6912 107 | Platte |
| 22 | 6912 108 | Bowdenzug |
| 23 | 6912 109 | Bowdenzug Antrieb |
| 24 | 0012 897 | Schraube KA 40 x 12 |
| 25 | 6912 110 | Deckel |
| 26 | 6912 111 | Satellitboden |
| 27 | 0012 888 | Schraube KA 40 x 14 |
| 28 | 6912 112 | Satellitdeckel |
| 29 | 6905 111 | Deckel |
| 30 | 6912 113 | Deckel |
| 31 | 6912 114 | Verriegelungsknopf |
| 32 | 6912 115 | Feder |
| 33 | 6912 116 | Riegel |
| 34 | 0022 412 | Sicherungsscheibe |
| 35 | 6912 117 | Verschlussdeckel |
| 36 | 0015 684 | Schraube B 24,2 x 13 DIN 7981 |
| 37 | 0017 286 | Scheibe B 4,3 DIN 9021 |

F22

Griffteile 4.46 SA

| Bild-Nr. | Best.-Nr. | Bezeichnung |
|-----------------|------------------|----------------------|
| 38 | 0012 897 | Schraube KA 40 x 12 |
| 39 | 6905 211 | Kappe für Mutter M 6 |

F23

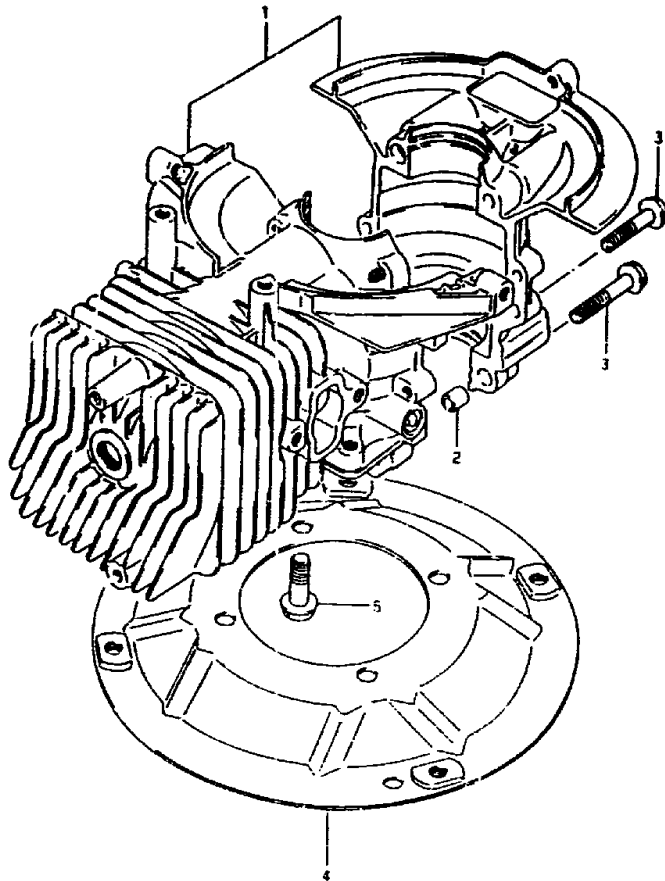


F24

Getriebe 4.46 SA

| Bild-Nr. | Best.-Nr. | Bezeichnung |
|----------|-----------|-------------------------------|
| 1 | 6910 500 | Gehäusehälfte rechts |
| 2 | 6910 501 | Gehäusehälfte links |
| 3 | 1095 500 | Schneckenrad |
| 4 | 6910 502 | Schnecke |
| 5 | 6910 503 | Achse |
| 6 | 4253 208 | Scheibe 16 x 45 x 1 |
| 7 | 6910 504 | Scheibe 25 x 3 |
| 8 | 1095 205 | Scheibe 16 x 1 |
| 9 | 6910 505 | Buchse |
| 10 | 1095 202 | Buchse |
| 11 | 6910 506 | Dichtring 20,63 x 2,62 |
| 12 | 6910 507 | Dichtring 26 x 2,5 |
| 13 | 6910 508 | Kugellager |
| 14 | 0018 895 | Spannhülse 3 x 16 DIN 7344 |
| 15 | 6910 511 | Schraube M 6 x 50 DIN 601 |
| 16 | 0010 374 | Schraube M 6 x 16 DIN 933 |
| 17 | 0016 311 | Mutter M 6 DIN 985 |
| 18 | 6910 509 | Buchse |
| 19 | 0018 806 | Spannhülse 5 x 22 DIN 7344 |
| 20 | 0018 809 | Spannhülse 5 x 32 DIN 7344 |
| 21 | 6910 510 | Scheibe |
| 22 | 0018 877 | Spannhülse 3 x 22 DIN 7343 |
| 23 | 6910 512 | Feder |
| 24 | 6910 513 | Halter |
| 25 | 6910 514 | Halter |
| 26 | 0017 834 | Federscheibe A 10 DIN 137 |
| 27 | 0017 124 | Scheibe A 10,5 DIN 125 |
| 28 | 0020 008 | Sicherungsring 10 x 1 DIN 471 |
| 29 | 6910 515 | Riemenscheibe |
| 30 | 6910 516 | Achse |
| --- | 6910 055 | Getriebe kpl. |

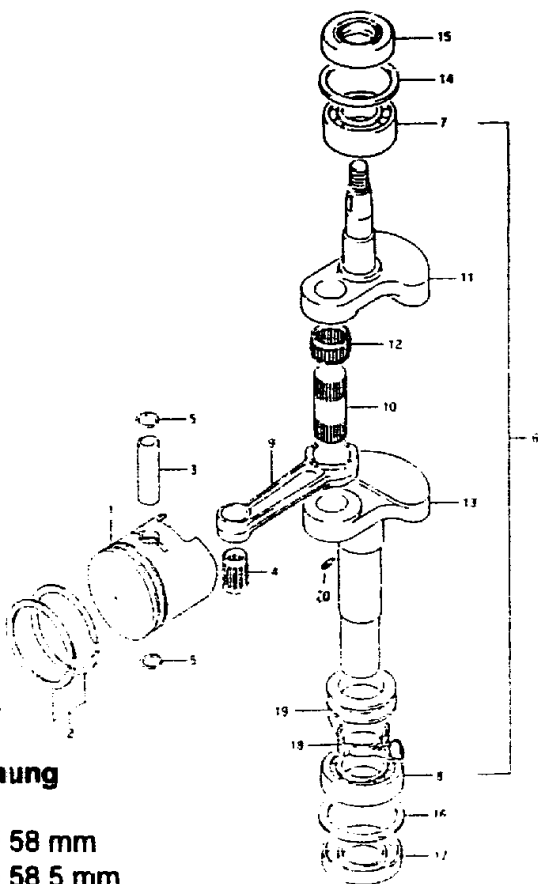
F25



Motor Suzuki M 120 X

| Bild-Nr. | Best-Nr. | Bezeichnung |
|----------|----------|-----------------|
| 1 | 2117 001 | Zylindergehäuse |
| 2 | 2117 019 | Buchse |
| 3 | 2117 049 | Schraube |
| 4 | 2117 002 | Motorflansch |
| 5 | 2117 050 | Schraube |

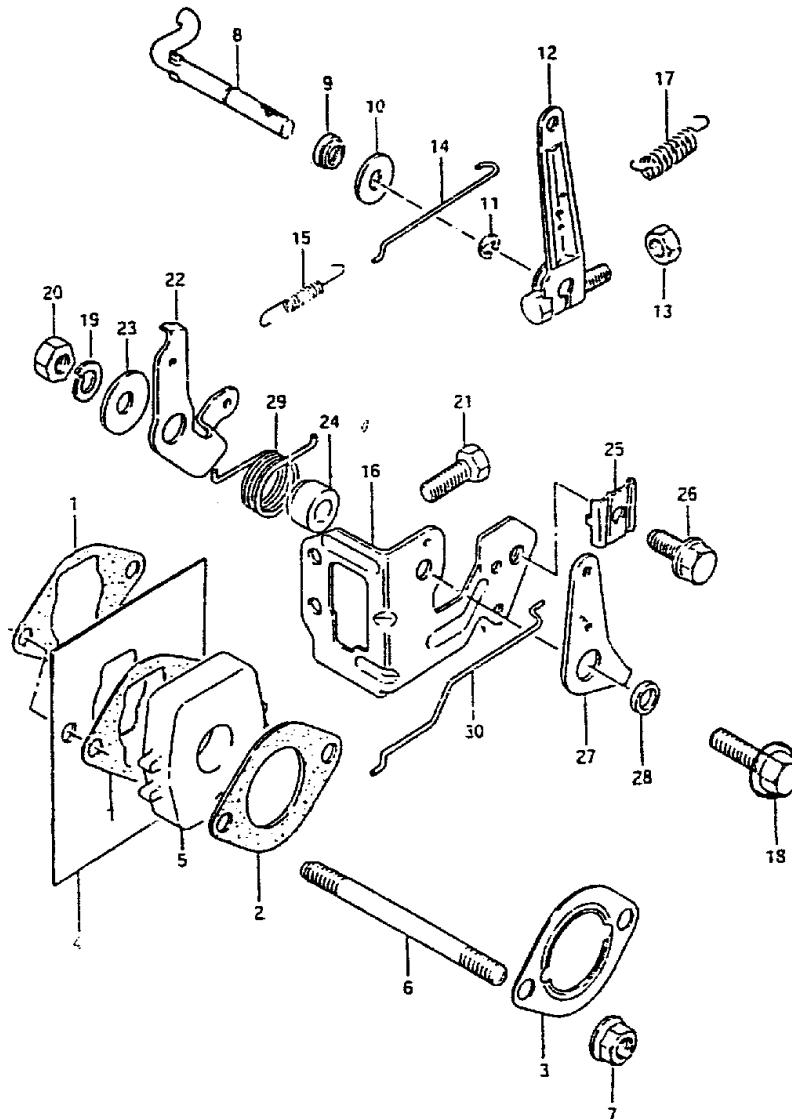
F26



Motor Suzuki M 120 X

| Bild-Nr. | Best-Nr. | Bezeichnung |
|----------|----------|----------------------|
| 1A | 2117 003 | Kolben Ø 58 mm |
| 1B | 2117 004 | Kolben Ø 58,5 mm |
| 2A | 2117 005 | Kolbenring Ø 58 mm |
| 2B | 2117 006 | Kolbenring Ø 58,5 mm |
| 3 | 2117 007 | Kolbenbolzen |
| 4 | 2117 008 | Nadellager |
| 5 | 2117 009 | Sicherungsring |
| 6 | 2117 010 | Kurbelwelle kpl. |
| 7 | 2117 051 | Lager |
| 8 | 2117 069 | Lager |
| 9 | 2117 011 | Pleuel |
| 10 | 2117 012 | Achse |
| 11 | 2117 013 | Kurbelwellenhälfte |
| 12 | 2117 014 | Nadellager |
| 13 | 2117 015 | Kurbelwellenhälfte |
| 14 | 2117 016 | Scheibe |
| 15 | 2117 017 | Simmerring |
| 16 | 2117 018 | Scheibe |
| 17 | 2117 058 | Simmerring |
| 18 | 2117 020 | Regler |
| 19 | 2117 021 | Scheibe |
| 20 | 2117 052 | Stift |

F27

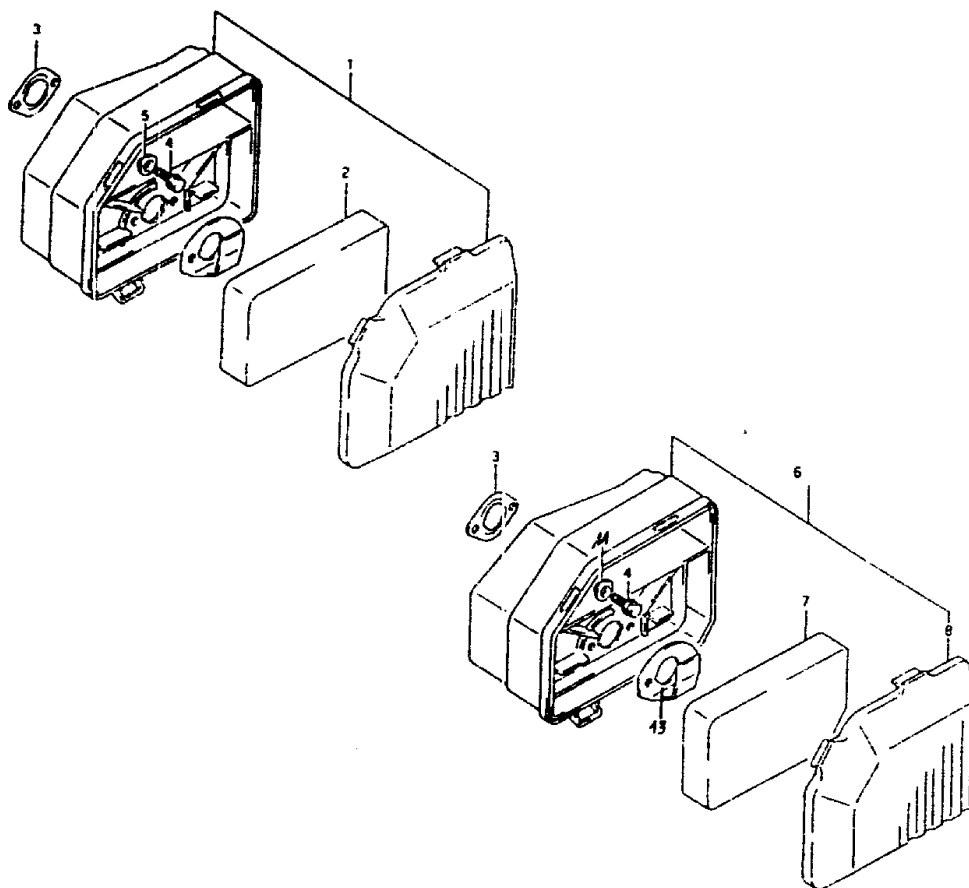


G 2

Motor Suzuki M 120 X

| Bild-Nr. | Best-Nr. | Bezeichnung |
|-----------------|-----------------|--------------------|
| 1 | 2117 022 | Dichtung |
| 2 | 2115 101 | Dichtung |
| 3 | 2115 108 | Dichtung |
| 4 | 2117 023 | Hitzeschutz |
| 5 | 2117 024 | Isolierstück |
| 6 | 2117 025 | Gewindestift |
| 7 | 2115 104 | Mutter |
| 8 | 2117 026 | Hebel |
| 9 | 2117 027 | Dichtung |
| 10 | 2117 028 | Scheibe |
| 11 | 2117 029 | Sicherung |
| 12 | 2117 030 | Regulierhebel |
| 13 | 2115 153 | Mutter |
| 14 | 2117 031 | Gestänge |
| 15 | 2117 032 | Feder |
| 16 | 2117 033 | Halter |
| 17A | 2117 034 | Feder |
| 18 | 2117 053 | Schraube |
| 19 | 2117 035 | Sicherung |
| 20 | 2117 036 | Mutter |
| 21 | 2115 009 | Schraube |
| 22 | 2117 037 | Hebel |
| 24 | 2117 038 | Buchse |
| 25 | 2115 148 | Klemme |
| 26 | 2117 039 | Schraube |
| 27 | 2117 040 | Hebel |
| 28 | 2117 041 | Scheibe |
| 29 | 2117 042 | Feder |
| 30 | 2117 048 | Gestänge |

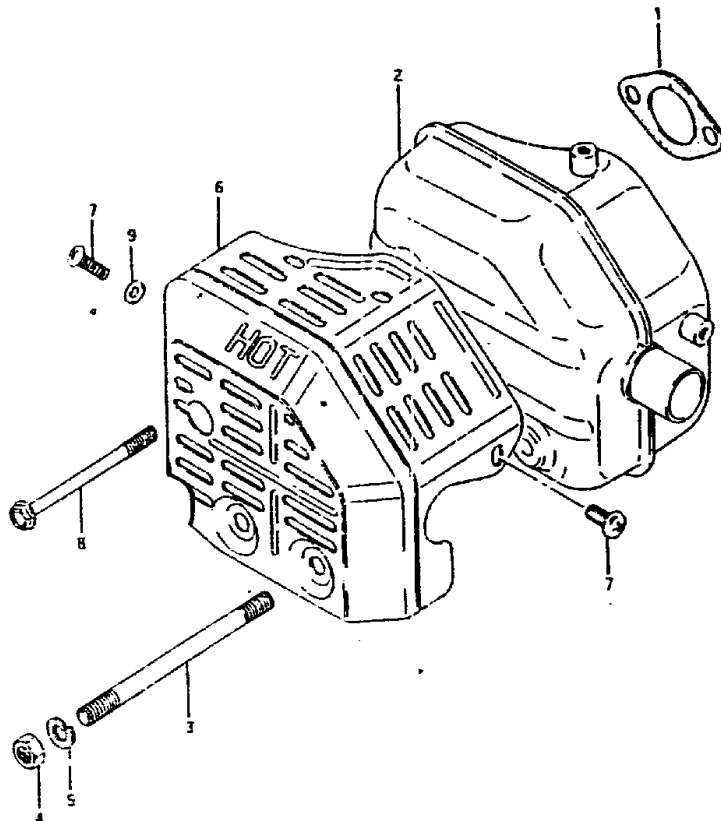
G 3



Motor Suzuki M 120 X

| Bild-Nr. | Best.-Nr. | Bezeichnung |
|----------|-----------|--------------------|
| 1 | 2117 057 | Filtergehäuse kpl. |
| 2 | 2117 059 | Filterelement |
| 3 | 2115 108 | Dichtung |
| 4 | 2117 054 | Schraube |
| 5 | 2117 060 | Scheibe |
| 6 | 2117 062 | Filtergehäuse kpl. |
| 7 | 2117 063 | Filterelement |
| 8 | 2117 064 | Filterdeckel |
| 11 | 2117 067 | Scheibe |
| 13 | 2117 068 | Deflektor |

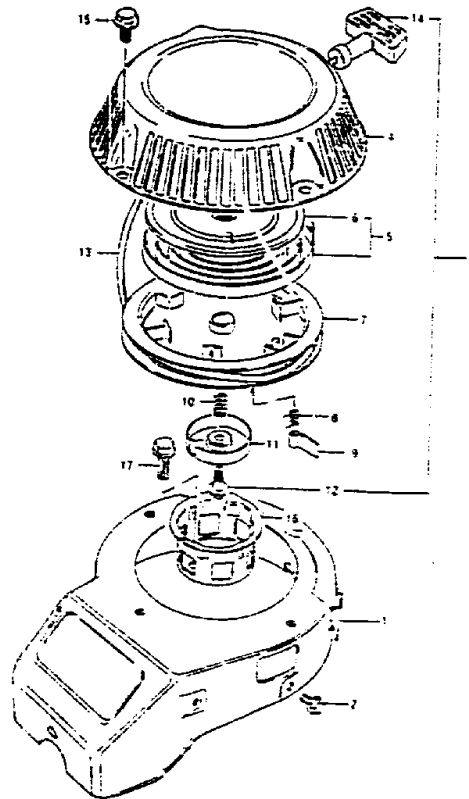
G 5



Motor Suzuki M 120 X

| Bild-Nr. | Best.-Nr. | Bezeichnung |
|----------|-----------|---------------|
| 1 | 2117 055 | Dichtung |
| 2 | 2117 070 | Auspuff |
| 3 | 2117 071 | Gewindestift |
| 4 | 2117 056 | Mutter |
| 5 | 2117 061 | Sicherung |
| 6 | 2117 072 | Auspuffgitter |
| 7 | 2117 065 | Schraube |
| 8 | 2117 073 | Schraube |
| 9 | 2117 075 | Scheibe |

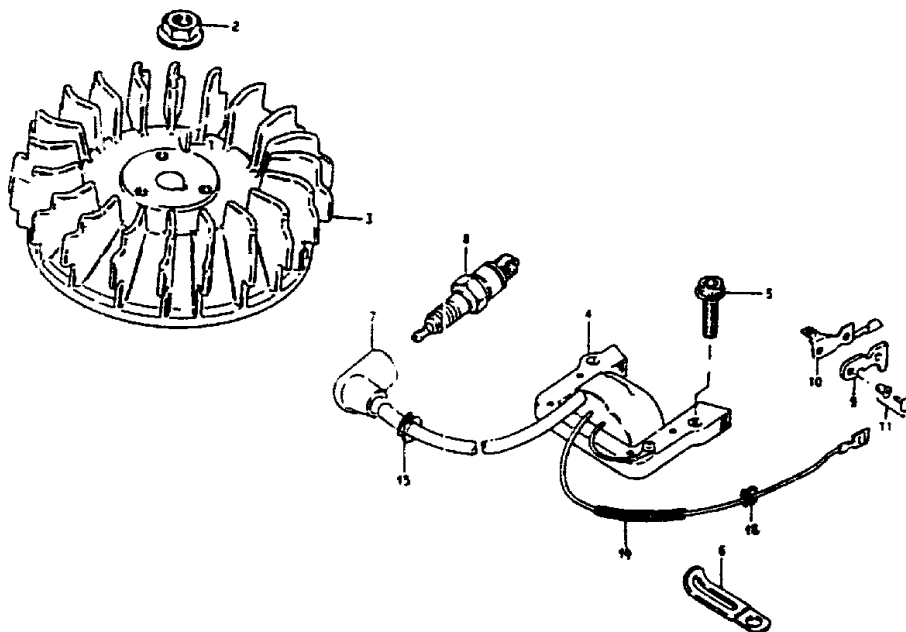
G 6



Motor Suzuki M 120 X

| Bild-Nr. | Best.-Nr. | Bezeichnung |
|----------|-----------|------------------------|
| 1 | 2117 075 | Lüftergehäuse |
| 2 | 2115 009 | Schraube |
| 3 | 2117 076 | Starter kpl. |
| 4 | 2117 077 | Startergehäuse |
| 5 | 2117 078 | Federgehäuse mit Feder |
| 6 | 2117 079 | Feder |
| 7 | 2117 080 | Seilscheibe |
| 8 | 2117 066 | Feder |
| 9 | 2117 074 | Klinke |
| 10 | 2117 092 | Feder |
| 11 | 2117 093 | Gehäuse |
| 12 | 2117 095 | Schraube |
| 13 | 2117 096 | Seil Länge: 2.50 m |
| 14 | 2117 081 | Startergriff |
| 15 | 2115 135 | Schraube |
| 16 | 2117 082 | Starterglocke |
| 17 | 2115 137 | Schraube |

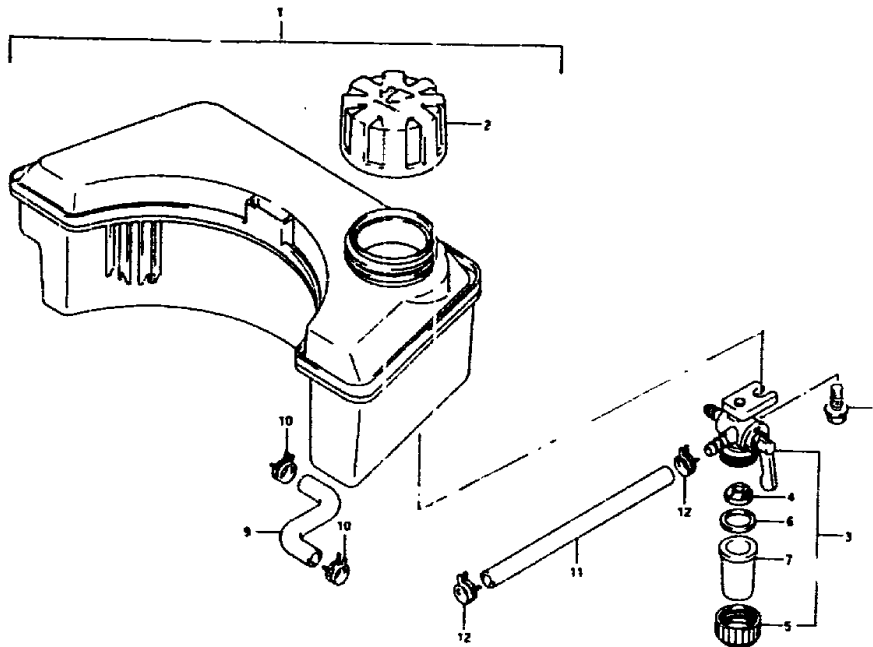
G 7



Motor Suzuki M 120 X

| Bild-Nr. | Best.-Nr. | Bezeichnung |
|----------|-----------|-----------------------|
| 1 | 2117 083 | Scheibenfeder |
| 2 | 2117 084 | Mutter |
| 3 | 2117 085 | Schwungrad |
| 4 | 2117 086 | Zündspule |
| 5 | 2117 087 | Schraube |
| 6 | 2115 163 | Halter |
| 7 | 2107 618 | Zündkerzenstecker |
| 8 | 2117 613 | Zündkerze NGK BPMR 4A |
| 9 | 2115 148 | Halter |
| 10 | 2115 149 | Kurzschlußfeder |
| 11 | 2115 150 | Befestigung |
| 12 | 2117 088 | Manschette |
| 13 | 2117 089 | Manschette |
| 14 | 2117 090 | Überzug |

G 8



Motor Suzuki M 120 X

| Bild-Nr. | Best.-Nr. | Bezeichnung |
|----------|-----------|-------------------|
| 1 | 2117 091 | Tank |
| 2 | 2115 172 | Tankdeckel |
| 3 | 2115 173 | Benzinhahn kpl. |
| 4 | 2115 174 | Sieb |
| 5 | 2115 175 | Haltermutter |
| 6 | 2115 176 | Dichtung |
| 7 | 2115 177 | Schauglas |
| 8 | 2115 178 | Schraube |
| 9 | 2115 280 | Benzinschlauch |
| 10 | 2115 180 | Schlauchsicherung |
| 11 | 2115 240 | Benzinschlauch |
| 12 | 2115 180 | Schlauchsicherung |

G 9