

4.42 TAI Serie A, B, C

Serie A: Ausf. m. Kurzschlußschalter

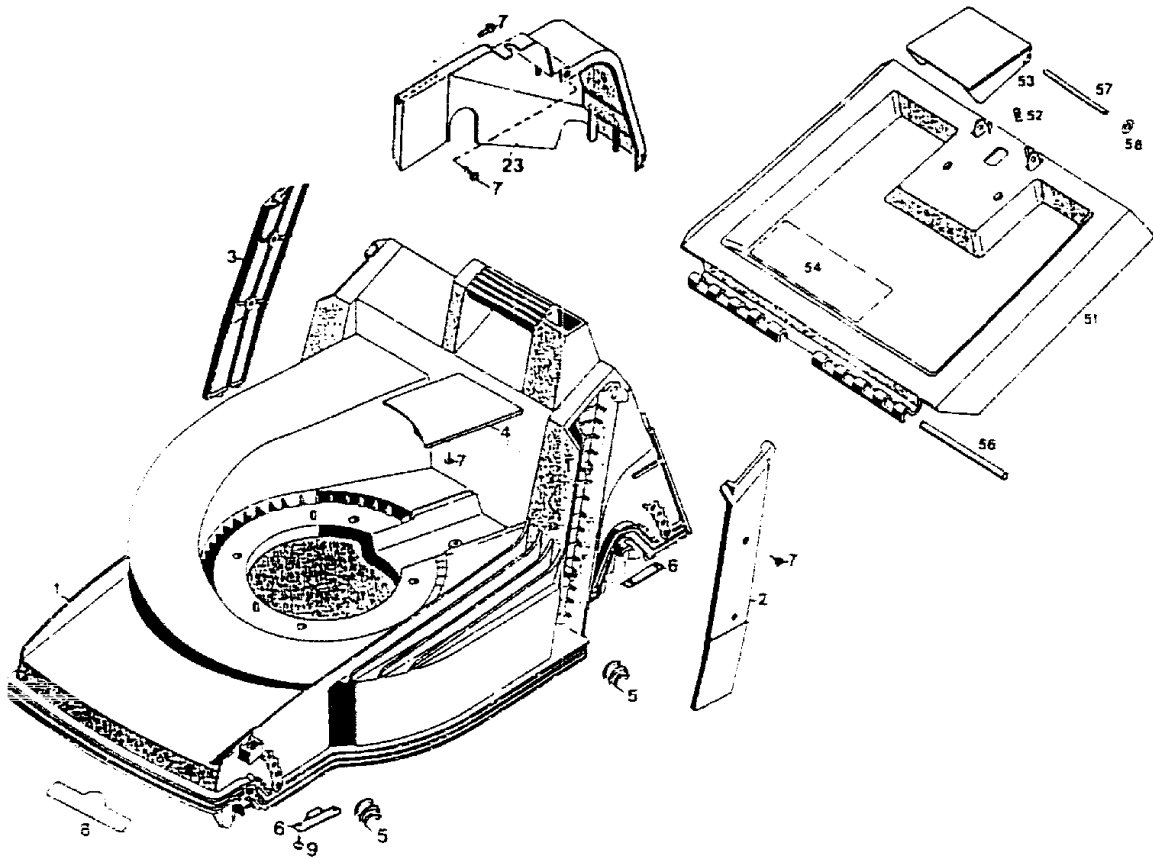
Serie B, C: Ausf. m. Motorbremse

22.1

AUSSTATTUNG BENZINMÄHER

Typ / Kurzbez.	WOLF 4.42 TAI (4.42 TAI)	
Ausführung für	D, A, B, I, NL	
Geräte-Nummer	4730 881	
Schnittbreite	40 cm	
Abmessungen		
Gewicht	34 kg	
Lautstärke	95 dB(A)	
Ø Rad vorne/ hinten	17 cm 20 cm	
Ausführung Räder	PVC/Kugellager	
Höhenverstellung	zentral, 5-fach	
Schnitthöhe (cm)	2,5 - 7,0	
Antrieb ja/nein	ja	
Fahrgeschwindigkeit	3,5 km/h	
Motor - Hersteller	Tecna	Ersatzteile Serie A siehe Fiche 2/94 M24-N6
Motor - Modell	Synergie 38 ES	Ersatzteile Serie B* siehe Fiche Motorenhersteller *+C
Motor - Nummer WOLF	Serie A 2033 000, Serie B 2033 065, Serie C 2033 065	
Motor Nummer Hersteller		
Leistung	2,8 kW (3,8 PS)	
Griffgestänge	schwarz Handräder, Traverse	
Fangkorb	Art.-Nr. 4688 050	
Besonderheiten	Holmstart/E-Start	

D23



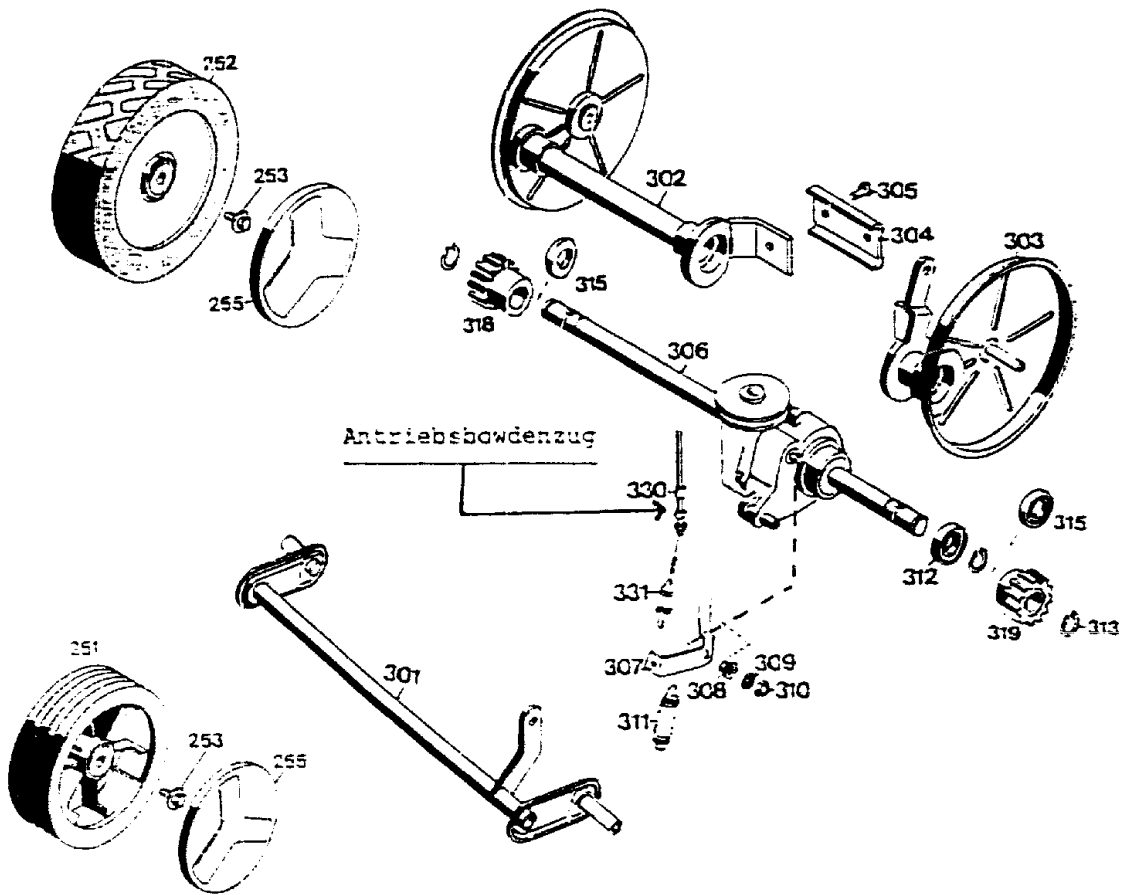
D24

Gerät: 4.42 TAI (Chassis & Heckklappe)

Bild-Nr.	Best.-Nr.	Bezeichnung
1	4740 360	Chassis
2	4740 321	Abdeckung links
3	4740 322	Abdeckung rechts
4	4740 324	Keilriemenabdeckung
5	6340 310	Lagerschale
6	4740 525	Stützblech
7	0012 625	Schraube
8	0051 140	WOLF-Geräte-Marke
9	0012 630	Schraube
23	4740 303	Getriebeabdeckung
****	4730 037	Beutel mit Zubehör
51	4880 053	Schutzklappe mit Bild Nr. 52,53,54,57,58
52	4191 206	Feder
53	4330 102	Griff
54	0051 064	Etikett "Achtung Gefahr"
56	4740 208	Rundstab
57	0018 122	Bolzen
58	0020 656	Zackenring

Achtung: Geänderte Anschraubmomente der Befestigungsschrauben bei 42er Keltan Chassis siehe Tabelle in den technischen Daten Film 2/94 Zeile A

D25



D26

Gerät: 4.42 TAI (Antrieb und Räder)

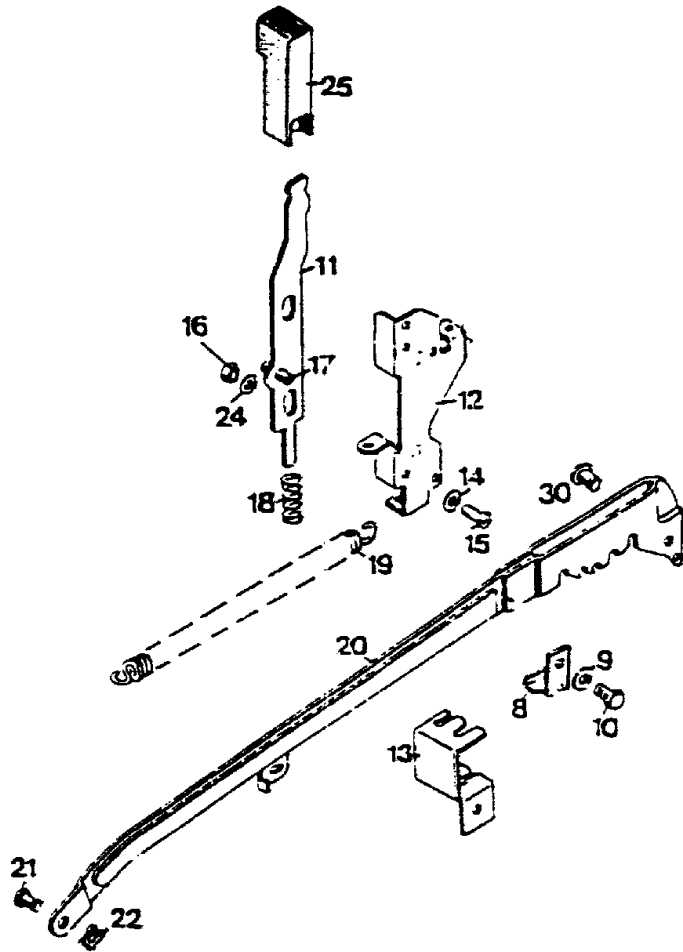
Bild-Nr.	Best.-Nr.	Bezeichnung
251	6340 050	LaufRad Ø 170 mm
252	6420 050	LaufRad Ø 200 mm
253	0010 893	Spiralschraube
255	6340 511	Deckel Ø 170 mm
255	6340 512	Deckel Ø 200 mm
****	6340 516	Kugellager (je 2 St./Rad)
301	4740 030	Achse
****	4720 061	Antriebsachse mit Bild Nr. 302-319 (ohne Räder)
****	4850 068	Antriebsachse mit Bild Nr. 302-319 (mit Räder)
302	4720 019	Achshälfte rechts
303	4720 015	Achshälfte links
304	6420 507	Klemmprofil
305	0010 893	Schraube AM 6x12 DIN 7513
306	1091 001	Getriebe mit Bild Nr. 307-311
307	1090 208	Hebel
308	0031 127	Wellendichtung V2A
309	0017 121	Scheibe
310	0016 311	6-kt.-Mutter M 6

D27

Gerät: 4.42 TAI (Antrieb und Räder)

Bild-Nr.	Best.-Nr.	Bezeichnung
311	4720 207	Zugfeder
312	0023 095	Kugellager 6002-2 RS
313	0020 013	Sicherungsring 15 DIN 471
315	6420 511	Distanzbuchse
318	6420 065	Kupplungsritzel rechts
319	6420 066	Kupplungsritzel links
330	4880 072	Bowdenzug (Antrieb)
331	4720 204	Feder

D28



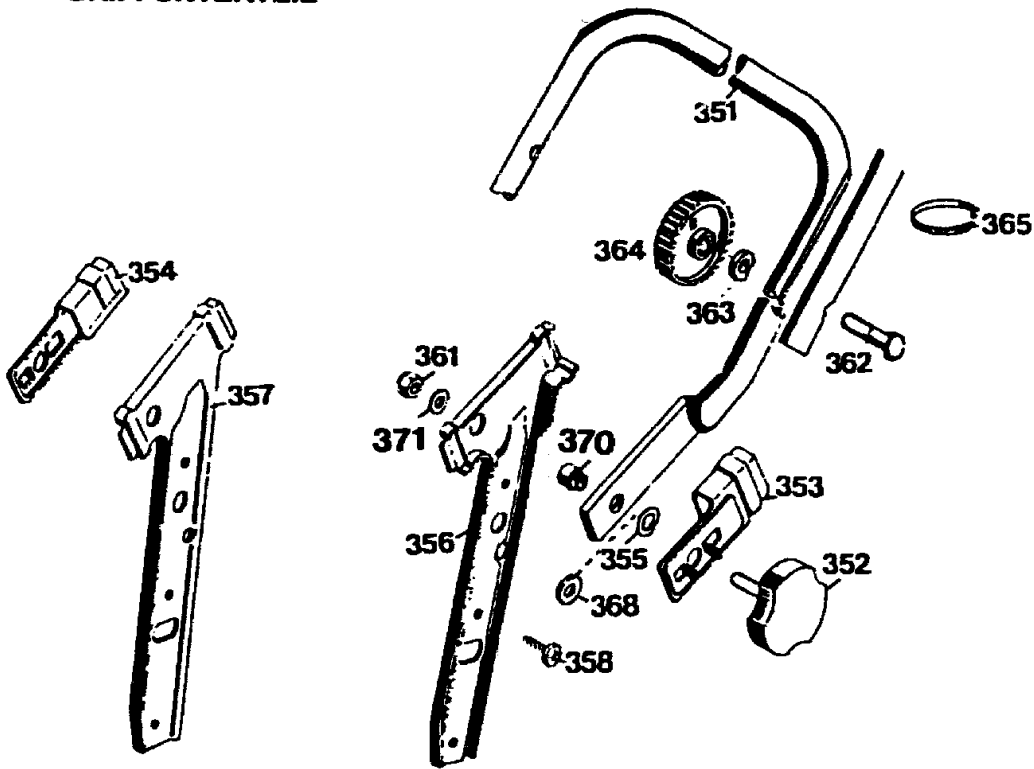
E 2

Gerät: 4.42 TAI (Höhenverstellung)

Bild-Nr.	Best.-Nr.	Bezeichnung
8	4720 012	Winkel
9	0017 111	Scheibe 8,4/27x3
10	0010 125	Schraube M 8x25
11	4740 013	Riegel mit Bild Nr. 17
12	6340 020	Führung
13	4720 212	Winkel
14	0017 287	Scheibe A 5,3 DIN 9021
15	0012 864	Schraube
16	0016 311	Mutter M 6 DIN 985
17	0018 864	Spannstift
18	4740 207	Feder
19	4740 206	Feder
20	4740 024	Verbindungsstange
****	4720 058	Verbindungsstange kpl.
21	6340 214	Bolzen
22	0020 981	Sicherung SL 8
24	0017 290	Scheibe
25	4740 100	Knopf
30	0018 458	Bolzen

E 3

GRIFFUNTERTEIL



E 4

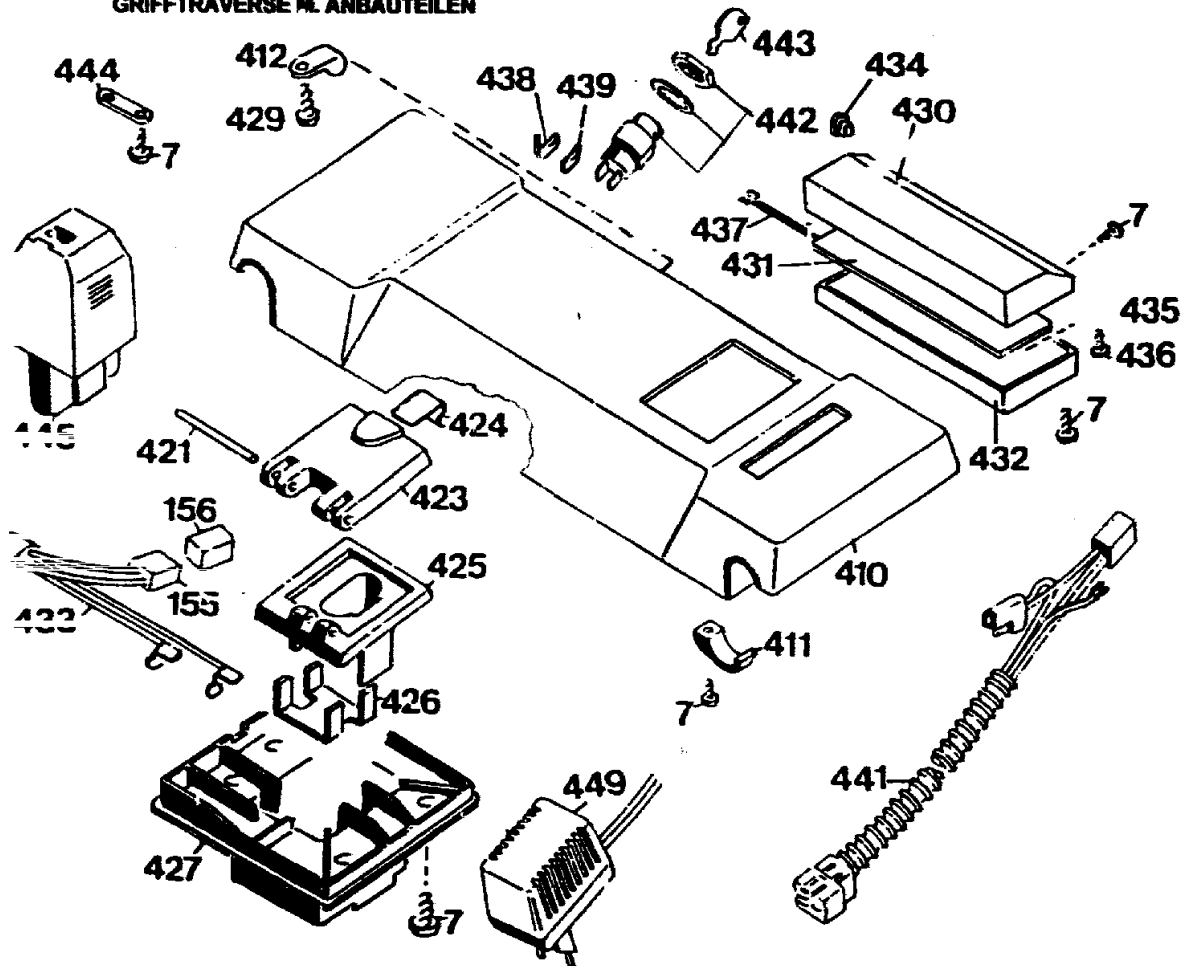
Gerät: 4.42 TAI (Griffunterteil)

Bild-Nr.	Best.-Nr.	Bezeichnung
351	4850 120	Griffunterteil
352	4325 010	Handrad
353	4740 103	Sicherungsblech links
354	4740 104	Sicherungsblech rechts
355	0017 836	Federscheibe B 12 DIN 137
356	4740 101	Griffhalter links
357	4740 102	Griffhalter rechts
358	0012 890	Schraube
370	4740 209	Buchse
371	0017 123	Scheibe A 8,4 DIN 125
361	0016 312	Stopfmutter
362	0013 525	Schraube
363	0017 275	Hohlscheibe
364	4191 016	Rändelmutter/Flügelmutter
365	4330 228	Kabelbinder
368	0017 074	Scheibe

E 5

NR:4730 881 Bezeichnung: 4.42 TAI Gruppe: WOLF 4.42 TAI, Jahr: 95 Typ: A,B,C

GRIFFTRAVERSE M. ANBAUTEILEN



E 6

Gerät: 4.42 TAI (Grifftraverse mit Anbauteilen)

Bild-Nr.	Best-Nr.	Bezeichnung
7	0012 625	Schraube
155	3576 116	Steckhülsegehäuse
156	3576 117	Flachsteckergehäuse
410	4730 102	Traverse
411	4720 108	Schelle
412	4941 207	Schelle
421	4730 223	Achse
423	4730 048	Deckel mit Bild Nr. 424
424	4730 220	Feder
425	4730 302	Aufnahme
426	4730 304	Kontakthalter
427	4730 303	Abdeckung
429	0012 887	Schraube
430	4730 300	Gehäuse
431	4730 051	Gehäuse mit Leiterplatte
****	4730 078	Gehäuse kpl.
432	4941 301	Deckel
433	4730 955	Anschlußkabel mit Bild Nr. 155
434	4730 106	Kabeldurchführung

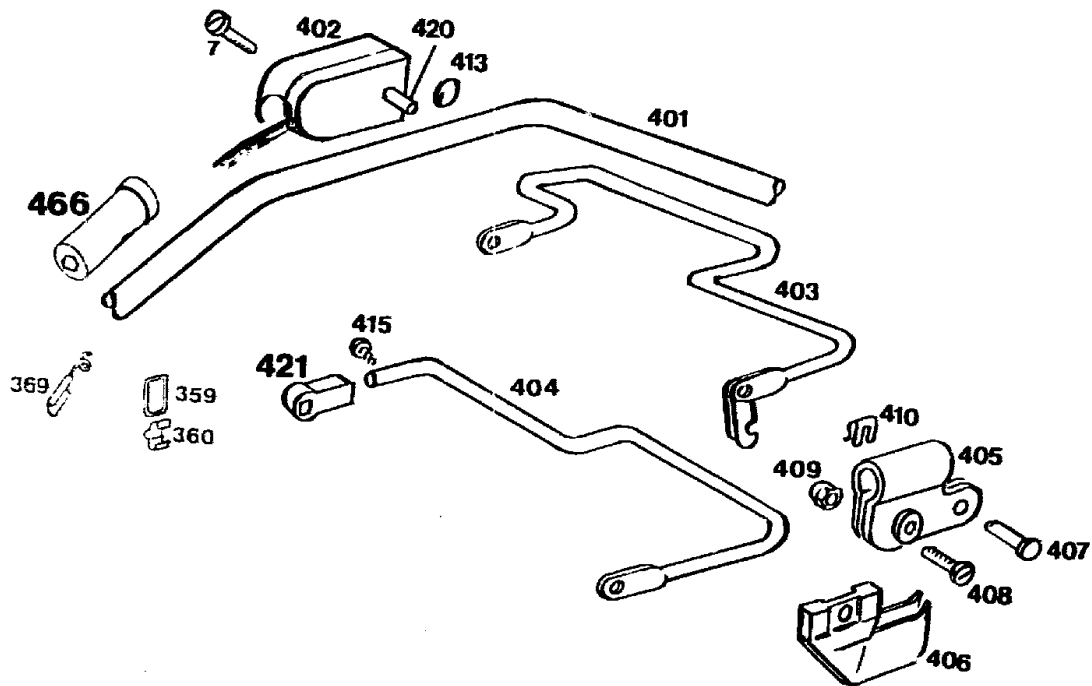
E 7

Gerät: 4.42 TAI (Grifftraverse mit Anbauteilen)

Bild-Nr.	Best.-Nr.	Bezeichnung
435	0012 891	Schraube
436	0012 893	Schraube
437	4730 207	Verbindungskabel
438	4311 124	Steckverteiler
439	4730 107	Steckverteiler
441	6330 054	Kabelbaum
442	4290 055	Starterschloß mit Bild Nr. 443
443	4290 101	Starterschlüssel
444	3576 213	Schelle
445	7117 082	Accu-Paket 12
449	4730 070	Ladegerät

E 8

SERIE A GRIFFOBERTEIL



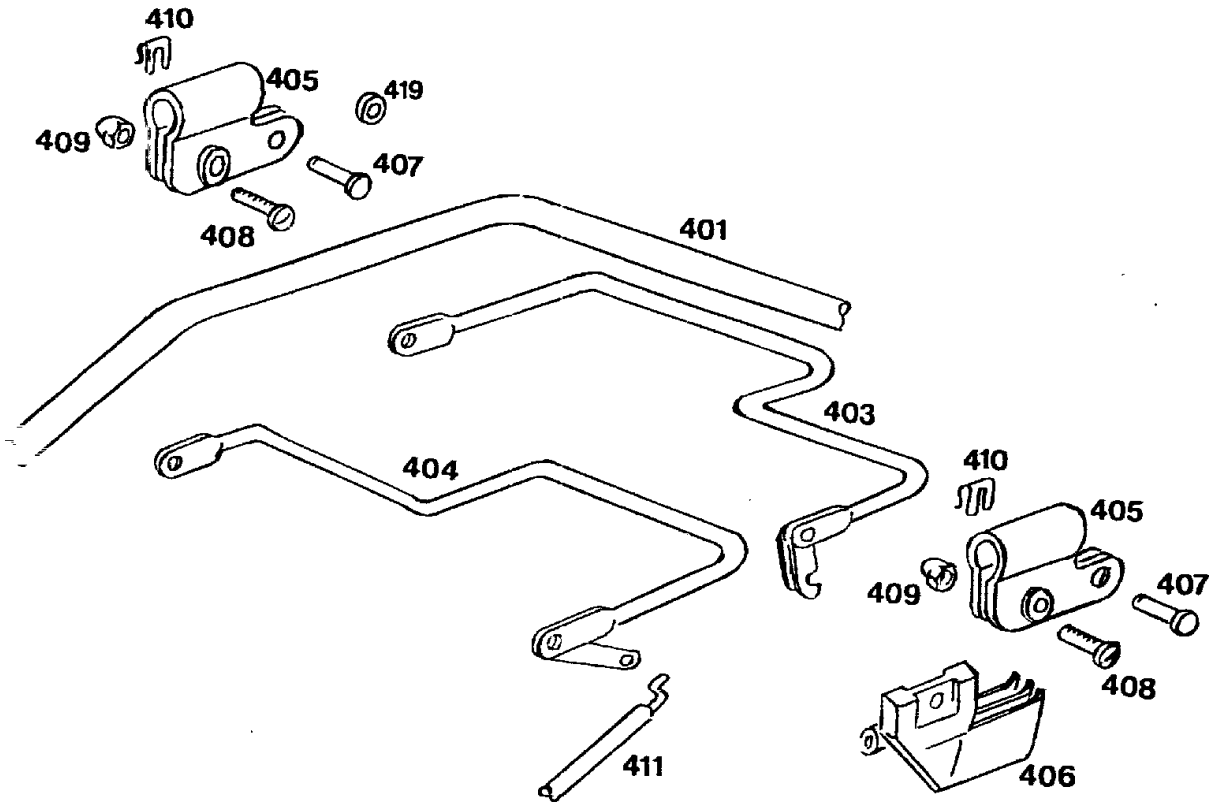
E 9

Gerät: 4.42 TAI (Griffoberteil mit Anbauteilen, Serie A)

Bild-Nr.	Best.-Nr.	Bezeichnung
7	0012 625	Schraube
359	6340 314	Schlaufe
360	6340 312	Klammer
369	6340 014	Seilführung
401	4880 020	Griffoberteil
402	4765 051	Kurzschlußschalter
403	6522 014	Schaltbügel
404	4920 100	Schalthebel
405	4720 105	Schelle
406	4720 106	Stütze
407	0018 459	Bolzen
408	0012 211	Schraube
409	0016 641	Hutmutter
410	0020 982	SL-Sicherung
413	3585 503	Hutclip
415	0015 652	Schraube
420	4920 208	Lagerbolzen
421	4940 105	Lager
466	6360 125	Verschlusskappe

E10

GRIFFOBERTEIL SERIE B,C



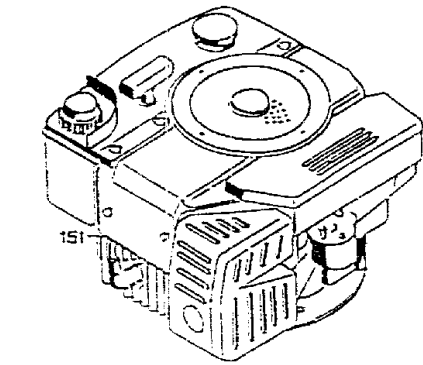
E11

Gerät: 4.42 TAI (Griffoberteil Serie B, C)

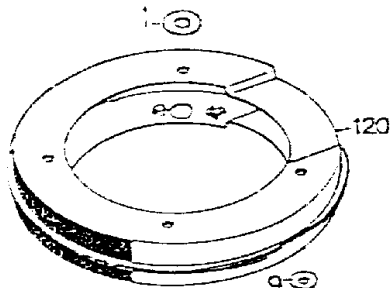
Bild-Nr.	Best.-Nr.	Bezeichnung
401	4765 023	Griffoberteil
403	4722 035	Kupplungshebel
404	4722 013	Bremshebel Serie B
404	4765 013	Bremshebel Serie C
405	4720 105	Schelle
406	4765 106	Stütze
407	0018 459	Bolzen
408	0012 211	Schraube
409	0016 641	Hutmutter
410	0020 982	SL-Sicherung
411	4760 058	Bowdenzug (Bremse) Serie B
411	4765 058	Bowdenzug (Bremse) Serie C
419	4240 205	Distanzscheibe

E12

NR:4730 881 Bezeichnung: 4.42 TAI Gruppe: WOLF 4.42 TAI, Jahr: 95 Typ: A,B,C



157 161
160



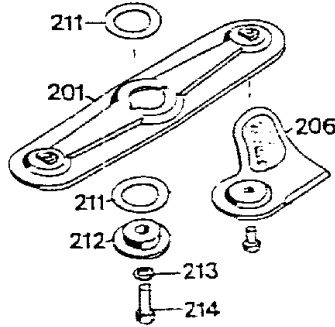
121



205



207



211

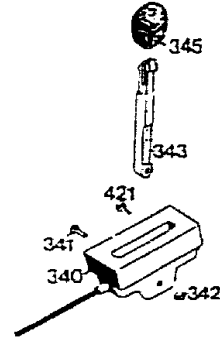
201

211

212

213

214



345

343

421

341

340

342

454

455

454

455

E13

Gerät: 4.42 TAI (Zwischenring, Motor, Messerbalken, Schaltgehäuse, Werkzeug)

Bild-Nr.	Best.-Nr.	Bezeichnung
1	0017 484	Scheibe
9	0017 099	Scheibe 8,4
120	6340 022	Zwischenring
121	0010 399	6-kt.-Schraube M 8x30 DIN 933
151	2033 000	Motor Serie A
151	2033 065	Motor Serie B
151	2033 070	Motor Serie C
157	0029 055	Scheibenfeder
160	0011 351	Zylinderschraube
161	0016 312	Mutter M 3
201	4740 066	Messerbalken mit Messer
205	0039 204	Keilriemen
206	6340 078	Ersatzmesser VI 42/52
207	6420 400	Antriebsscheibe
211	4111 403	Jurid-Scheibe
212	4840 402	Kupplungsscheibe
213	0017 911	Federring A 10 DIN 127
214	0010 258	6-kt.-Schraube
340	4740 058	Schaltgehäuse m. Bowdenzug & Bild Nr. 341-343

E14

Gerät: 4.42 TAI (Zwischenring, Motor, Messerbalken, Schaltgehäuse, Werkzeug)

Bild-Nr.	Best.-Nr.	Bezeichnung
341	0012 244	Linsenschraube
342	0016 310	Stopfmutter M5 DIN 985
343	4720 101	Schalthebel
345	4180 115	Knopf
421	0012 886	Schraube
454	0019 406	Drehstift
455	0019 422	Steckschlüssel
****	6320 060	Werkzeugtasche
****	0054 096	Gebrauchsanweisung
****	4688 050	42er Fangkorb

E15