

4.42 TAI Serie C

AUSSTATTUNG BENZINMÄHER

Typ / Kurzbez.	WOLF 4.42 TAI	[4.42 TAI]
Ausführung für	D. A. B. I. NL	
Geräte-Nummer	4730 681	
Schnittbreite	40 cm	
Abmessungen		
Gewicht	34 kg	
Lautstärke dB(A)	95 dB(A)	
Ø Rad vorne/ hinten	17 cm 20 cm	
Ausführung Räder	PVC/Kugellager	
Höhenverstellung	zentral. 5-fach	
Schnitthöhe	2.5 - 7.0 cm	
Antrieb ja/nein	ja	
Fahrgeschwindigkeit	3.5 km/h	
Motor - Hersteller	Tecna	
Motor - Modell	Synergie 38 ES	
Motor - Nummer WOLF	2033 000	
Motor Nummer Hersteller		
Leistung	2.8 kW (3.8 PS)	
Bremse		
Griffgestänge	schwarz Handräder Traverse	
Fangkorb	Korb Art -Nr 4688 050	
Schalter kpl.		
Besonderheiten	Holms:art/E-Start	

M 9

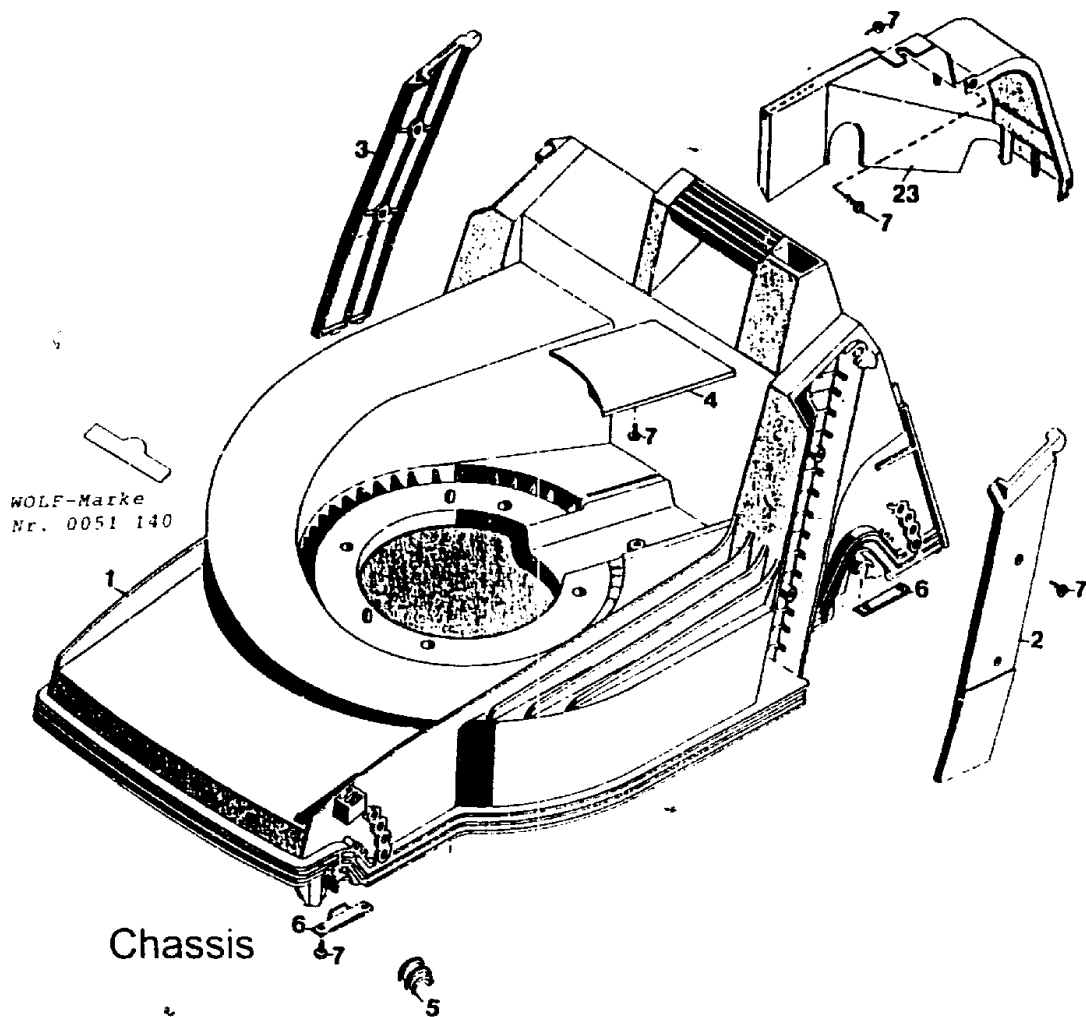
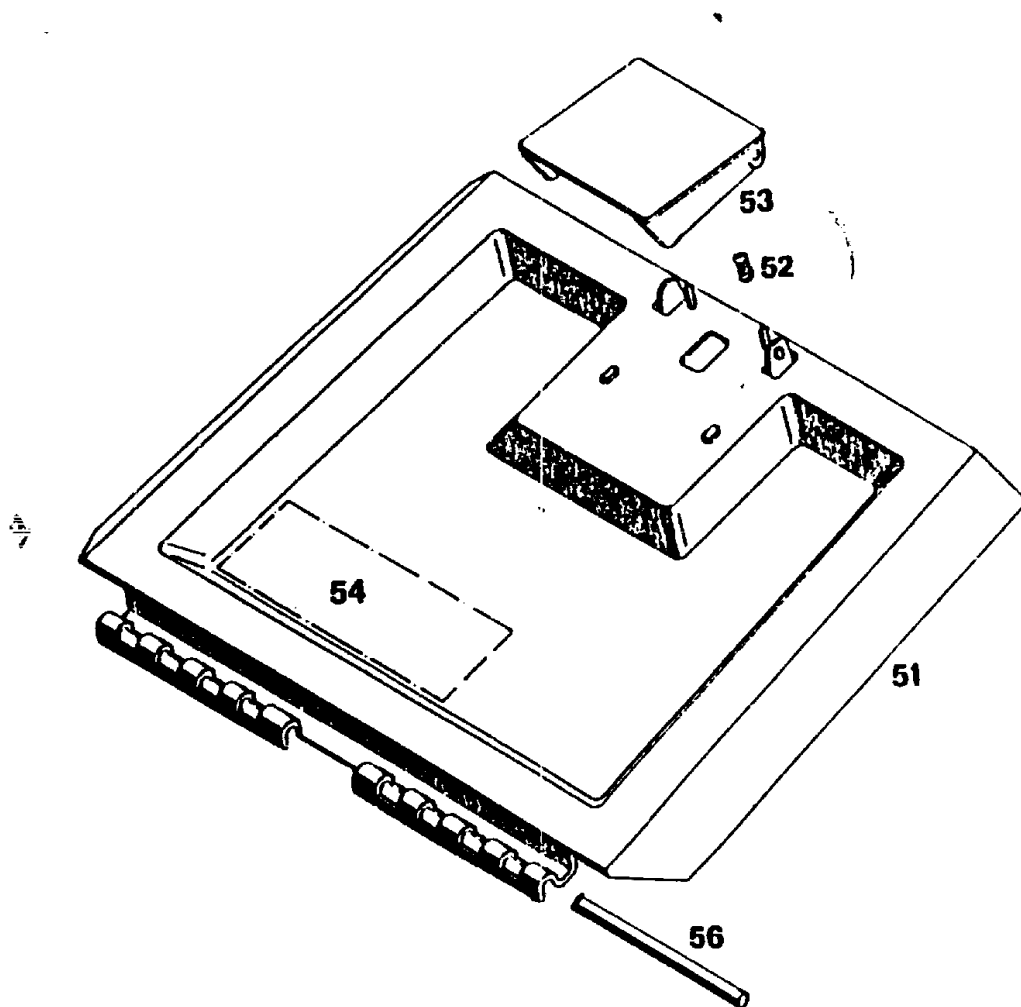


Bild-Nr.	Best.-Nr.	Bezeichnung
1	4740 360	Chassis
2	4740 321	Abdeckung links
3	4740 322	Abdeckung rechts
4	4740 324	Keilriemenabdeckung
5	6340 310	Lagerschale
6	4740 511	Stützblech
7	0012 889	Schraube
23	4740 303	Abdeckhaube

Achtung:

Geänderte Anschraubmomente der Befestigungsschrauben bei 42er Keltan Chassis
siehe Tabelle in den technischen Daten Film 2/94 Zeile A

M10

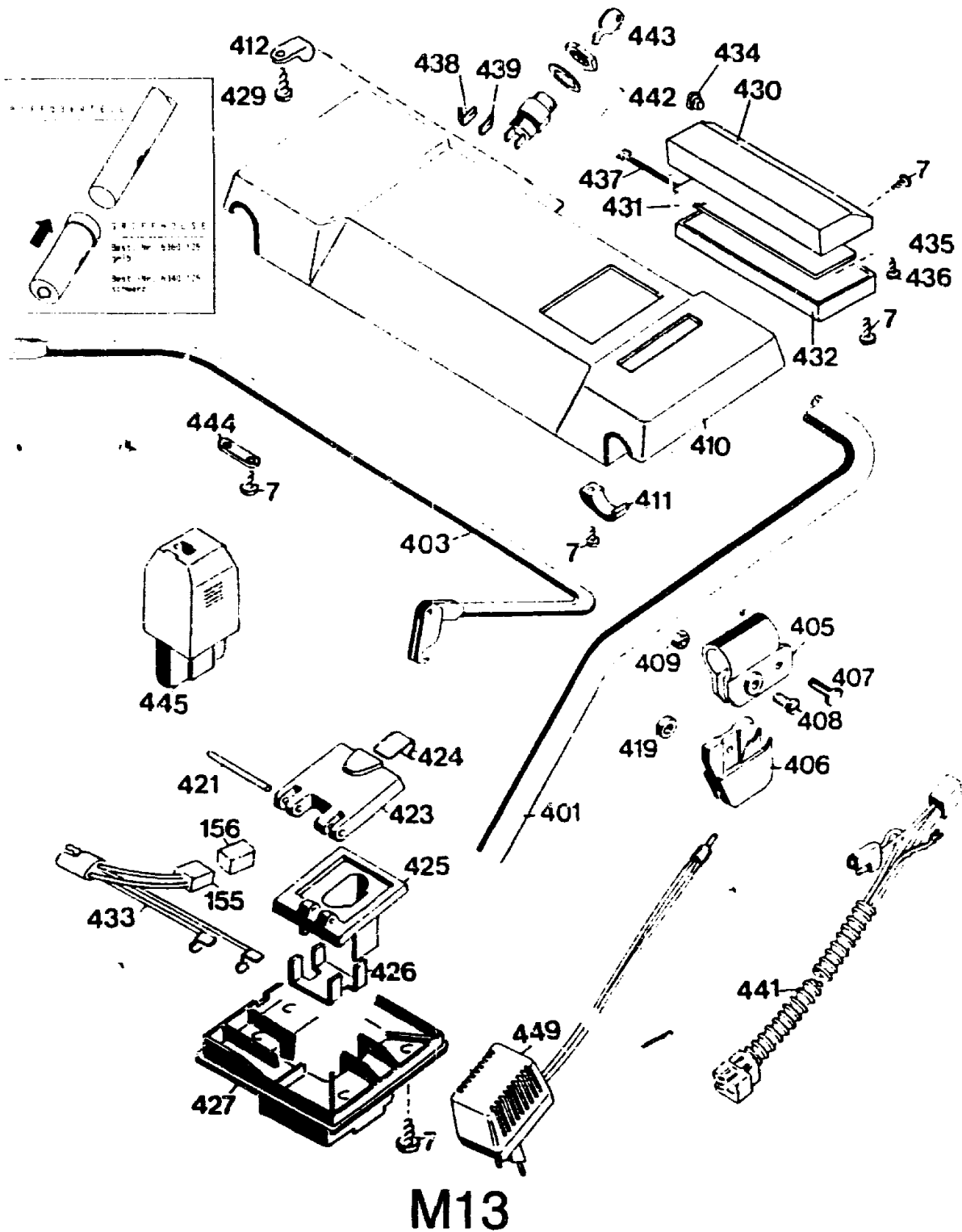


Heckklappe

Bild-Nr.	Best.-Nr.	Bezeichnung
51	4880 053	Schutzklappe mit Bild Nr. 52, 53
52	4191 206	Feder
53	4330 102	Griff
54	0051 064	Etikett "Achtung Gefahr"
56	4740 208	Rundstab

M11

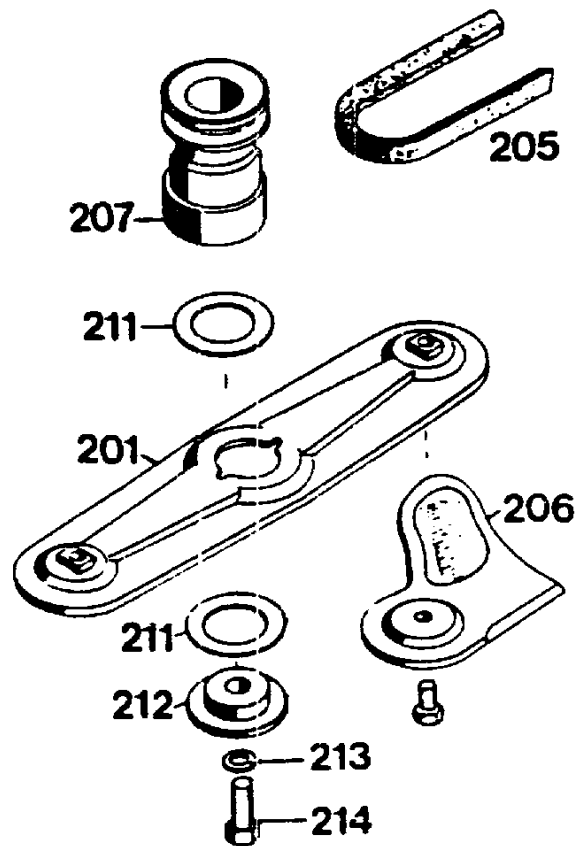
Griffoberteil



Griffoberteil

Bild-Nr.	Best.-Nr.	Bezeichnung
7	0012 889	Schraube
155	3576 116	Steckhülsegehäuse
156	3576 117	Flachsteckergehäuse
401	4720 023	Griffoberteil
403	6320 014	Kupplungshebel
405	4720 105	Schelle
406	4720 016	Stütze
407	4720 109	Bolzen
408	0012 211	Zylinderschraube M 6 DIN 84
409	0016 641	Hutmutter M 6 DIN 1587
410	4730 102	Traverse
411	4720 108	Schelle
412	4941 207	Schelle
419	4240 205	Abstandsscheibe
421	4730 223	Achse
423	4730 048	Deckel mit Bild Nr. 424
424	4730 220	Feder
425	4730 302	Aufnahme
426	4730 304	Kontakthalter
427	4730 303	Abdeckung
429	0012 887	Schraube
430	4730 300	Gehäuse
431	4730 051	Gehäuse mit Leiterplatte
----	4730 078	Gehäuse kpl.
432	4941 301	Deckel
433	4730 055	Anschlußkabel mit Bild Nr. 155
434	4730 106	Kabeldurchführung
435	0012 891	Schraube
436	0012 893	Schraube
437	4730 207	Verbindungskabel
438	4311 124	Steckverteiler
439	4730 107	Steckverteiler
441	6330 054	Kabelbaum
442	4290 055	Starterschloß mit Bild Nr. 443
443	4290 101	Starterschlüssel
444	3576 213	Schelle
445	7117 082	Accu-Pack 12
449	4730 070	Ladegerät

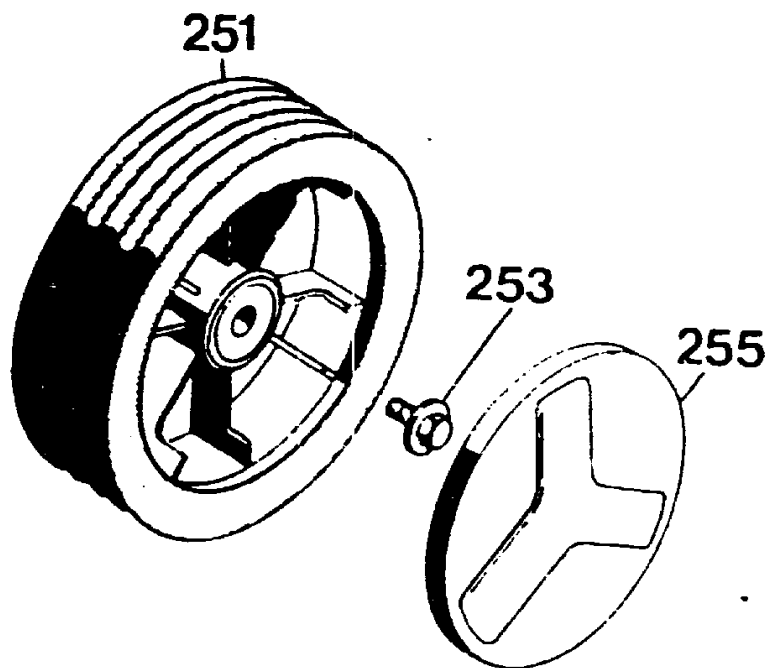
M14



Messerbalken mit Befestigungsteilen

Bild-Nr.	Best.-Nr.	Bezeichnung
201	4740 056	Messerbalken mit Messer
205	0039 204	Kraftnemen
206	6340 078	Ersatzmesser VI 42 / 52
207	6420 400	Antriebsscheibe
211	4111 403	Lager-Scheibe
212	4810 402	Kupplungsscheibe
213	0017 911	Federung A 10 DIN 127
214	0010 258	6-kt.-Schraube

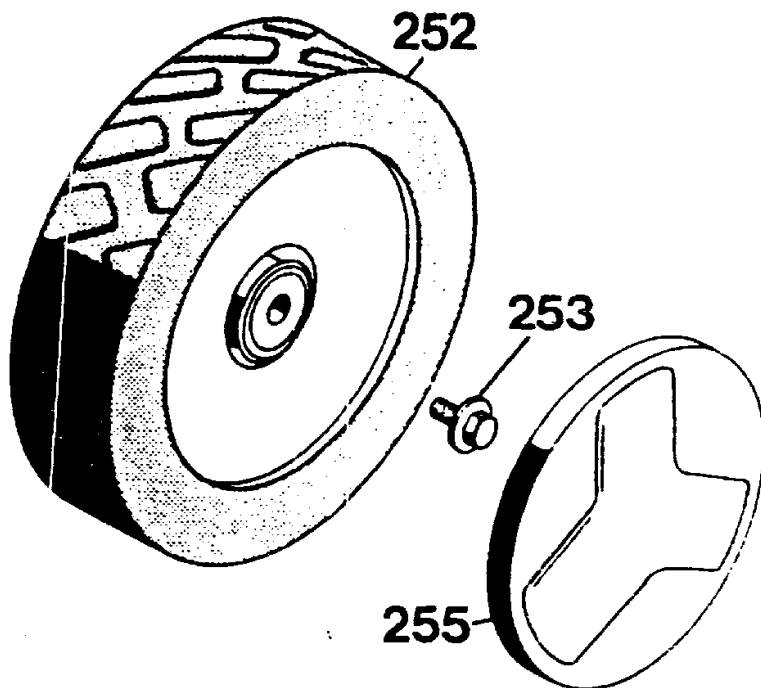
M15



Vorderrad Ø 170 mm
A

Bild-Nr.	Best.-Nr. >	Bezeichnung
251	6340 050	LaufRad
253	0010 893	Spiralschraube
255	6340 511	Deckel
----	6340 516	Kugellager (je 2 Stück / Rad)

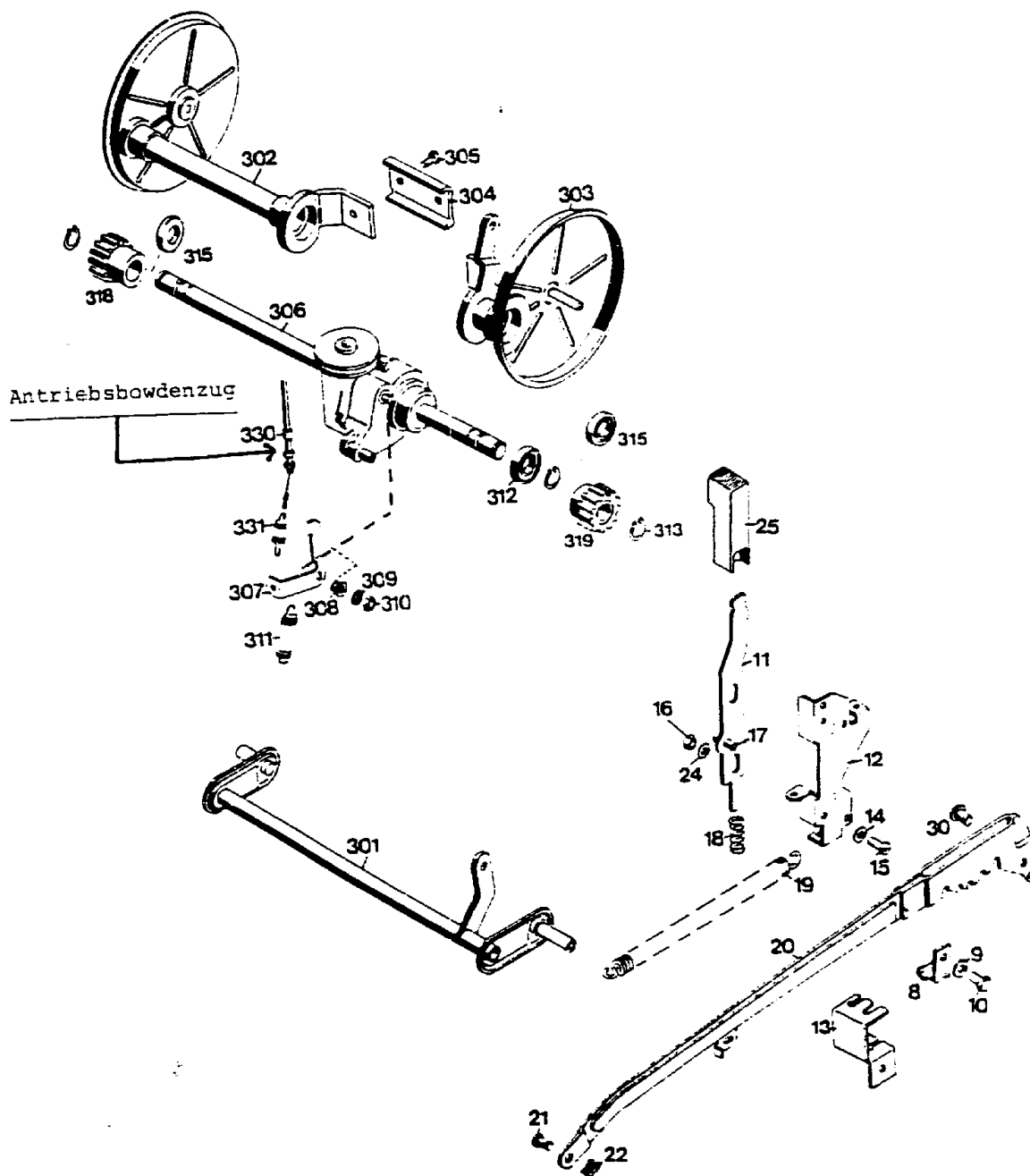
M16



Hinterrad-Antrieb Ø 200 mm

Bild-Nr.	Best.-Nr.	Bezeichnung
252	6420 050	LaufRad
253	0010 893	Spiralschraube
255	6340 512	Deckel
----	6340 516	Kugellager (je 2 Stück / Rad)

M17



Achse / Höhenverstellung 42er Antriebsmäher

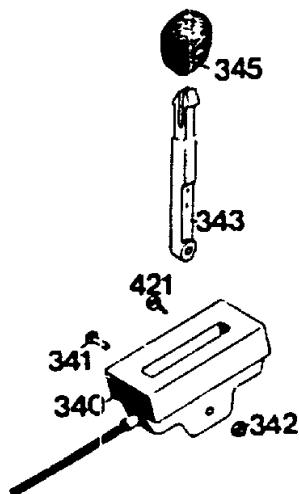
Bild-Nr.	Best.-Nr.	Bezeichnung
8	4720 012	Winkel
9	0017 111	Scheibe 8,4 / 27 x 3

M18

Achse / Höhenverstellung 42er Antriebsmäher

Bild-Nr.	Best.-Nr.	Bezeichnung
10	0010 125	Schraube M 3 x 25
11	4740 013	Riegel mit Bild Nr 17
12	6340 020	Führung
13	4720 212	Winkel
14	0017 287	Scheibe A 5.3 DIN 9021
15	0012 864	Schraube
16	0016 311	Mutter M 6 DIN 985
17	0018 864	Spannstift
18	4740 207	Feder
19	4740 206	Feder
20	4740 024	Verbindungsstange
----	4740 052	Verbindungsstange kpl
21	6340 214	Bolzen
22	0020 981	Sicherung SL 8
24	0017 290	Scheibe
25	4740 100	Knopf
30	0018 458	Bolzen
301	4740 030	Achse
----	4720 061	Antriebsachse mit Bild Nr 302 - 319 -ohne Räder-
----	4850 068	Antriebsachse mit Bild Nr 302 - 319 -mit Radern-
302	4720 019	Achshälfte rechts
303	4720 015	Achshälfte links
304	6420 507	Klemmprofil
305	0010 893	Schraube AM 6 x 12 DIN 7513
306	1091 001	Getriebe mit Bild Nr 307 - 311
307	1090 208	Hebel
308	0031 127	Welleendichtung V2A
309	0017 121	Scheibe
310	0016 311	6-kt.-Mutter M 6
311	4720 207	Zugfeder
312	0023 095	Kugellager 6002-2 RS
313	0020 013	Sicherungsring 15 DIN 471
315	6420 511	Distanzbuchse
318	6420 065	Kupplungsritzel rechts
319	6420 066	Kupplungsritzel links
330	4880 072	Bowdenzug-Antrieb
331	4720 204	Feder

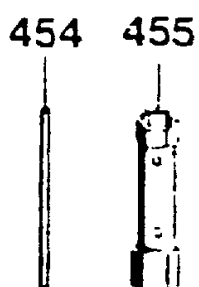
M19



Schaltgehäuse mit Bowdenzug

Bild-Nr.	Best.-Nr.	Bezeichnung
340	4742 055	Schaltgehäuse mit Bowdenzug und Bild Nr. 341-343
341	0012 244	Linse
342	0016 310	Stopmutter M 5 DIN 985
343	4720 101	Schalthebel
345	4180 115	Knopf
421	0012 886	Schraube

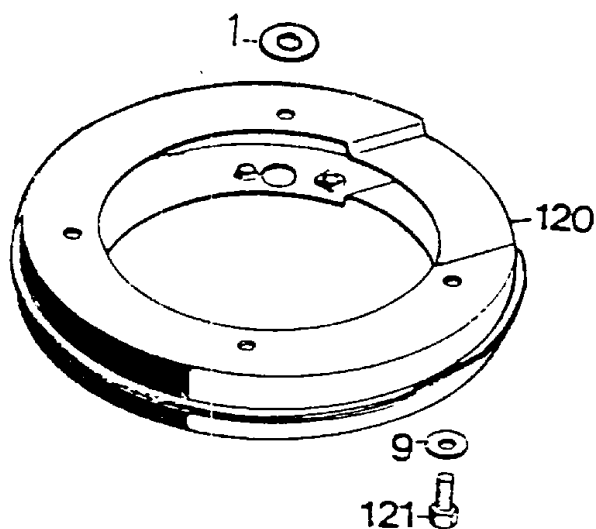
M20



Werkzeugsatz / Fangkorb

Bild-Nr.	Best.-Nr.	Bezeichnung
454	0019 406	Drehstift
455	0019 422	Steckschlüssel
----	4730 037	Werkzeugtasche kpl.
----	4730 226	Gebrauchsanweisung
----	4688 050	42er Fangkorb

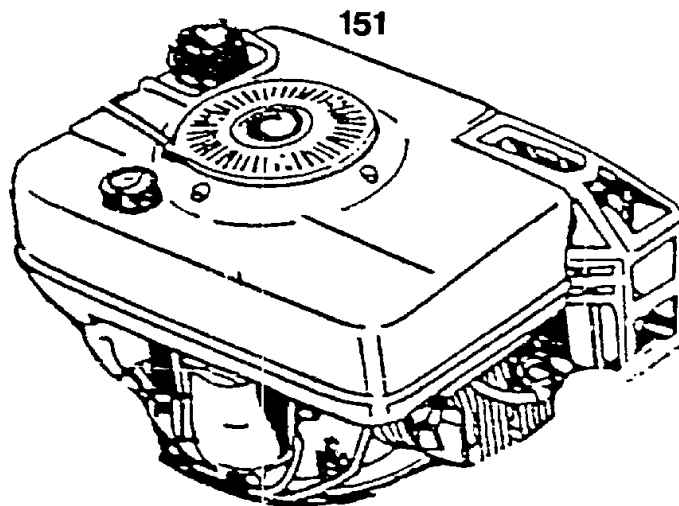
M21



Zwischenring

Bild-Nr.	Best.-Nr.	Bezeichnung
1	0017 484	Scheibe
9	0017 099	Scheibe 8,4
120	6340 022	Zwischenring
121	0010 399	6-kt.-Schraube M 8 x 30 DIN 933

M22



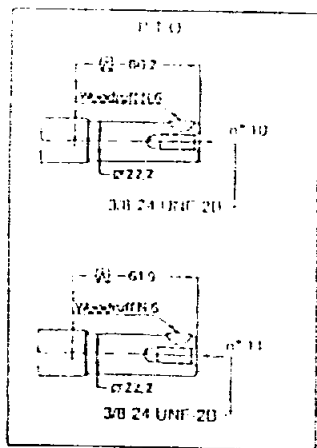
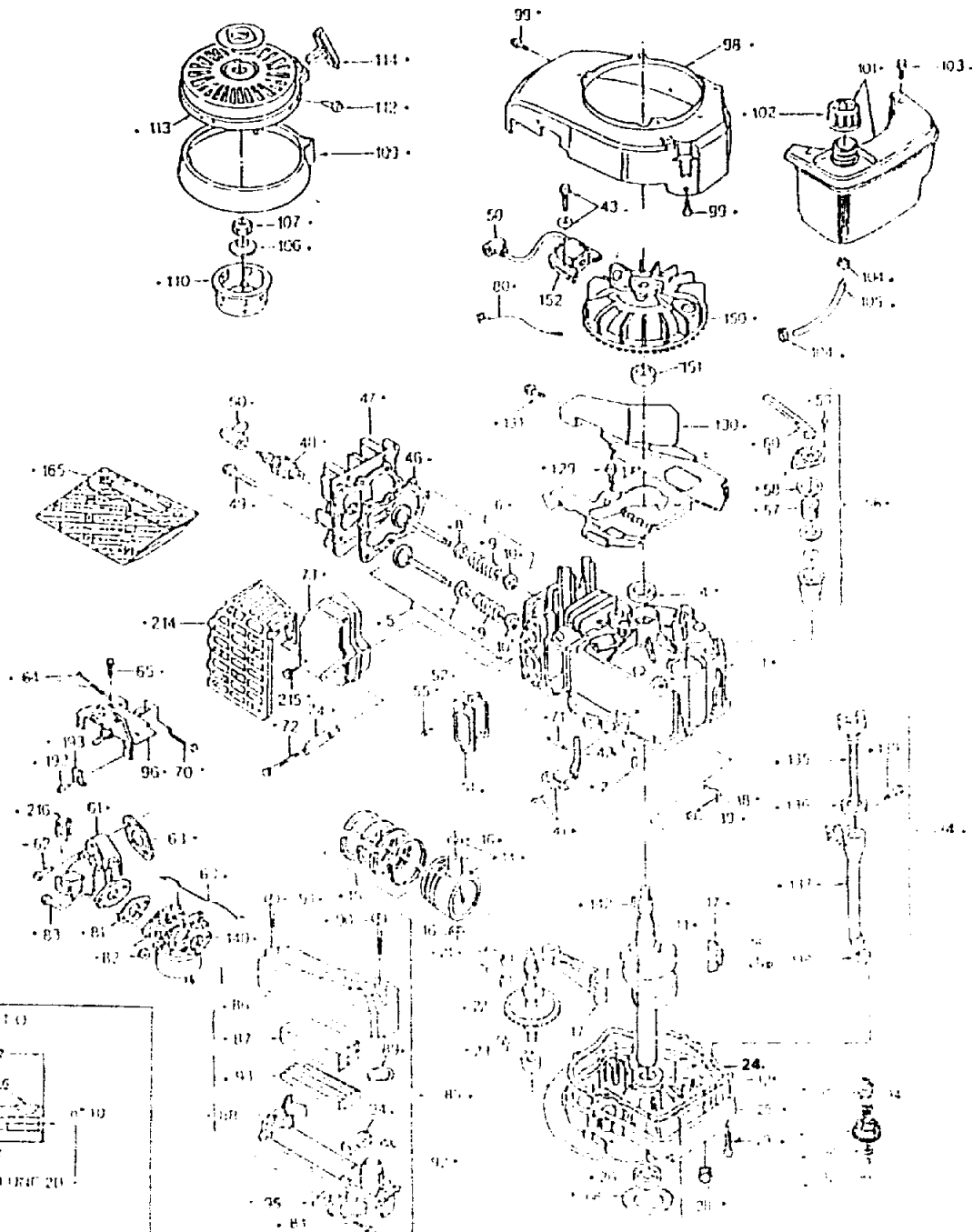
C-157 @-161
 I-160

Motor Synergie 38 ES

Bild-Nr.	Best.-Nr.	Bezeichnung
151	2033 000	Motor
157	0029 055	Scheibenfeder
160	0011 351	Zylinderschraube
161	0016 312	Mutter M 8

M23

MOTOR SYNERGY



M24

Motor Synergy

Bild-Nr.	Best.-Nr.	Bezeichnung	Best.-Nr. Tecna
1	2031 051	Zylinder	1601 0051
2	1032 201	Stift	2941 0001
4	2085 053	Einlaßventil	1613 0009
6	2085 056	Auslaßventil	1614 0009
7	1032 226	Simmerring	1961 0001
8	2027 204	Ventilfederdeckel	2247 0008
9	1038 205	Ventilfeder	2791 0003
10	1005 209	Ventilfederdeckel	2247 0006
11	2085 200	Kurbelwelle	1607 0105
12	2025 208	Druckscheibe	2952 0006
14	1039 100	Kolben und Bolzen	1609 0007
15	1039 103	Kolbenringsatz	1610 0009
16	1032 103	Sicherungsring	2945 0004
17	1039 104	Pleuel	1610 0010
18	2036 201	Schraube	2919 0164
21	1032 220	Ventilstößel	2244 0001
22	2036 203	Nockenwelle	1612 0008
23	2026 206	Ölpumpe	1616 0004
24	1032 223	Dichtung	2963 0001
25	2027 201	Flansch	1603 0013
26	1005 217	Simmerring	2961 0018
28	2030 209	Abblafschrabe	2932 0035
29	1038 209	6-kt -Schraube	2919 0075
32	1032 225	Reglerwelle	2272 0001
33	1032 230	Reglerzahnrad	1617 0001
34	1032 231	Sicherungsring	2945 0005
35	1032 232	Reglerspule	2274 0001
36	2026 205	Scheibe	2951 0015
38	2026 208	Reglerwelle	2275 0009
39	1032 236	Scheibe	2951 0029
41	2026 052	Klammer	1650 0009
42	2085 202	Reglerhebel	2724 0108
43	2085 222	Schraube	2919 0168
46	1032 112	Zylinderkopfdichtung	2962 0015
47	2033 100	Zylinderkopf	2121 0029
48	2031 305	Zundkerze	2901 0007
49	2030 203	Zylinderkopfschraube	2918 0063

M25

Motor Synergy

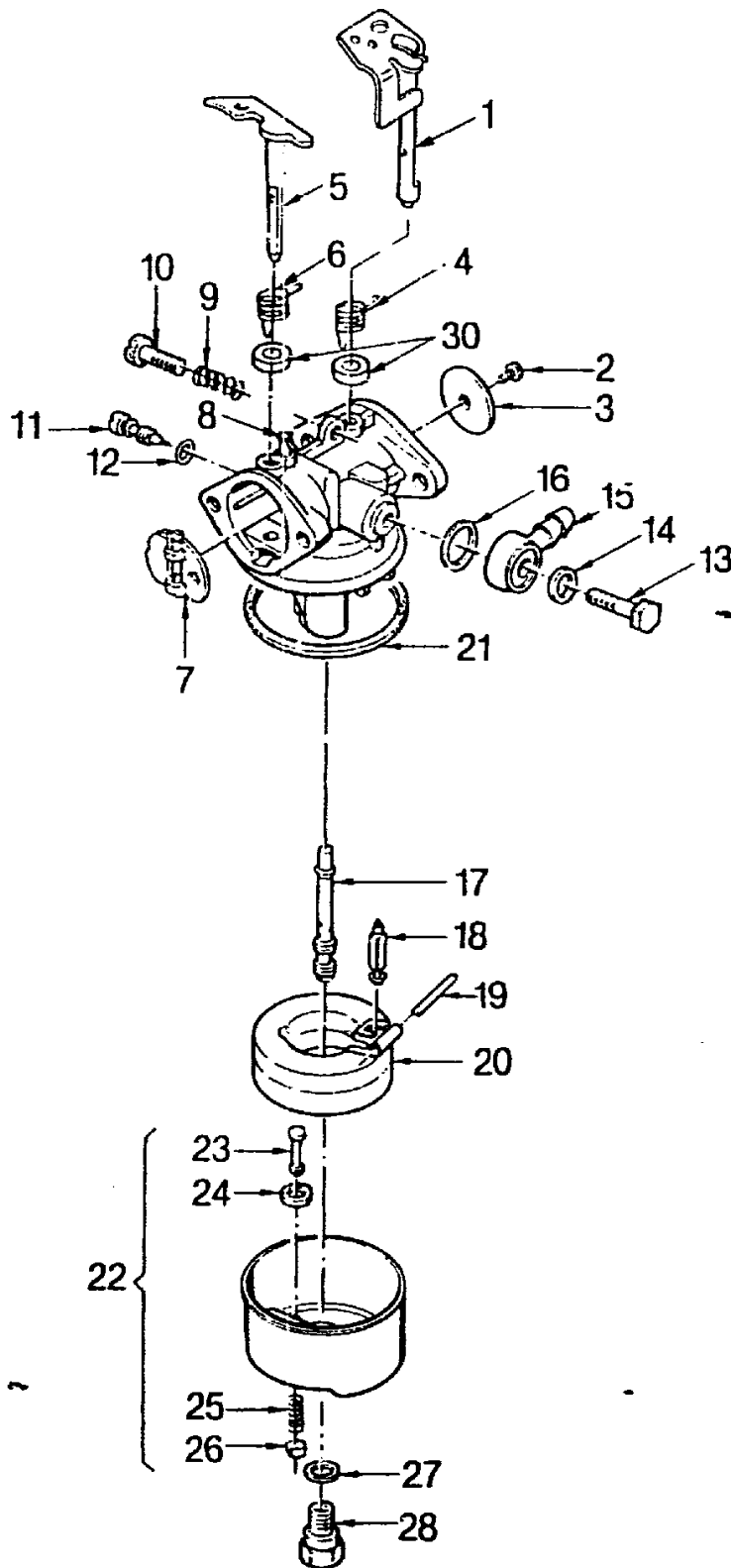
Bild-Nr.	Best.-Nr.	Bezeichnung	Best.-Nr. Tecna
50	1038 309	Kerzenstecker	1595 0001
51	2087 301	Ventildeckel	2166 0012
52	1032 306	Dichtung	2963 0004
55	2031 201	Schraube	2919 0169
56	2031 531	Entlüfter	1619 0003
57	2087 303	Entlüftereinsatz	2714 0005
58	2085 309	Dichtung	2963 0111
59	2085 310	Schraube	2919 0186
60	2031 532	Entlüfterrohr	2167 0012
61	2033 250	Einlaßrohr	2851 0035
62	2085 204	Schraube	2919 0171
63	2031 221	Dichtung	2963 0101
64	2031 210	Einstellschraubensatz	1663 0030
65	2085 310	Schraube	2919 0186
68	2026 204	Abdeckscheibe	2959 0022
69	2085 214	Gelenk	2725 0040
70	2085 215	Gelenk	2725 0039
71	1032 486	Reglerfeder	2792 0010
72	2030 200	Schraube	2919 0152
73	2033 010	Auspuff	2152 0125
74	2025 209	Sicherungsblech	2753 0005
80	2085 316	Kurzschlußkabel	1638 0001
81	1037 400	Dichtung	2963 0013
82	2033 220	Mutter	2921 0003
83	2031 202	Schraube	2919 0219
84	2031 203	Schraube	2919 0208
85	2031 056	Luftfilter	1629 0020
86	2031 401	Filterdeckel	2343 0066
87	2031 405	Filtereinsatz	2341 0047
88	2031 408	Filtergehäuse	2342 0056
89	2087 409	Dichtung	2963 0090
90	2031 204	Schraube	2919 0241
91	2031 205	Schraube	2919 0242
92	2031 220	Mutter	2922 0007
93	2031 410	Filtergitter	2742 0035
94	2031 112	Entlüftereinsatz	2714 0008
95	2027 403	Dichtung	2963 0086

M26

Motor Synergy

Bild-Nr.	Best.-Nr.	Bezeichnung	Best.-Nr. Tecna
96	2085 071	Vergaserverkleidung	1741 0041
98	2033 068	Gebälsegehäuse	2432 0212
99	1032 315	6-kt -Schraube	2919 0038
101	2031 057	Benzintank	1621 0031
102	2085 500	Tankdeckel	1335 0003
103	2026 215	Schraube	2919 0090
104	2030 501	Leitungsklemme	2949 0031
105	2026 500	Benzinleitung	1627 0001
106	2026 606	Scheibe	2951 0050
107	2026 607	Schwungradmutter	2921 0020
109	2033 505	Zwischenring	2435 0060
110	2035 601	Starterschale	2422 0015
112	2085 614	Schraube	2919 0180
113	2085 052	Starter	1421 0056
114	2030 601	Handgriff	2423 0004
129	2085 320	Schraube	2919 0196
130	2033 310	Schutz	1433 0006
131	2085 310	Schraube	2919 0186
134	2031 075	Öleinfüllrohr kpl	1648 0015
135	2031 255	Ölmeßstab	2932 0049
136	2031 452	Dichtung	2963 0094
137	2031 250	Öleinfüllrohr	2914 0024
138	2026 214	O-Ring	2961 0024
139	2027 208	O-Ring	2961 0032
140	2033 020	Vergaser	2302 0135
142	2030 201	Keil	2941 0012
150	2082 302	Schwungrad für E-Start	1411 0020
151	2085 304	Distanzstück	2949 0055
152	2085 060	Zundanlage	1416 0034
165	2031 058	Dichtungssatz	1661 0031
192	2085 404	Schraube	2919 0174
193	1038 402	Klemme	2949 0004
214	2033 325	Hitzeschutz	2433 0065
215	2031 207	Schraube	2919 0221
216	2033 326	Hitzeschutzklemme	2949 0073

M27

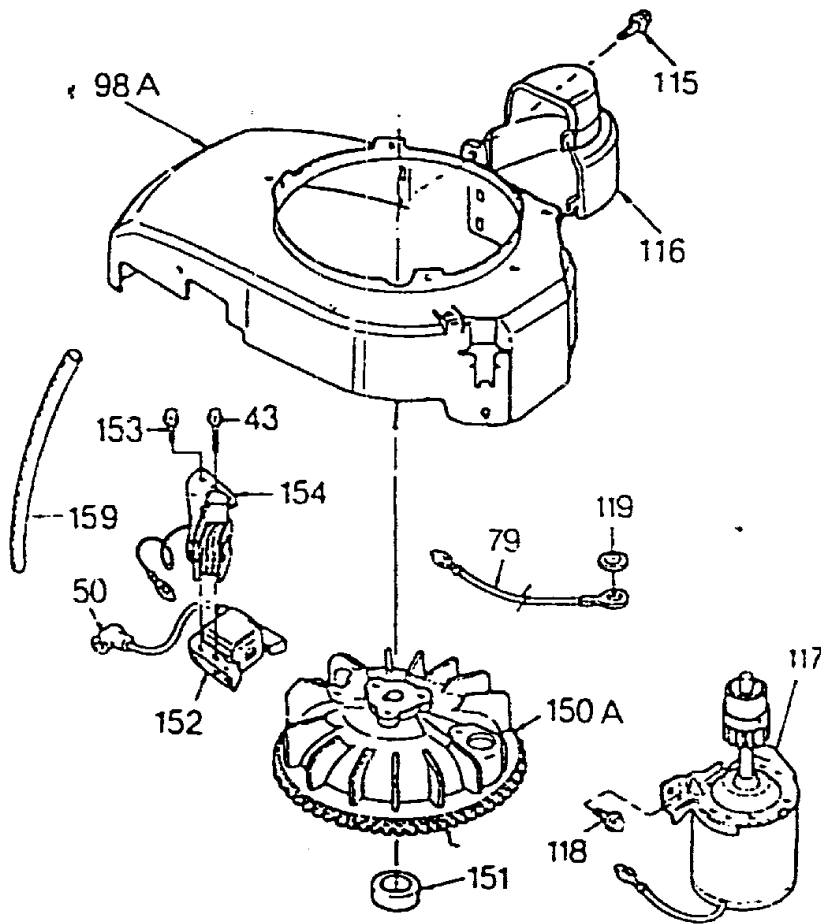


N 2

Vergaser Synergy

Bild-Nr.	Best.-Nr.	Bezeichnung	Best.-Nr. Tecna
1	1032 492	Drosselklappenwelle	1320 0019
2	2031 460	Schraube	2919 0109
3	1032 433	Drosselklappenplatte	2321 0003
4	2085 411	Feder	2792 0091
5	2028 404	Chokerwelle	2320 0001
6	1039 440	Feder	2792 0098
7	2028 402	Starterklappe	2323 0010
8	2030 405	Stift	2746 0023
9	1032 458	Feder	2792 0079
10	2031 461	Schraube	2919 0224
11	2031 462	Einstellschraube	1663 0026
12	2031 465	Wellendichtung	2961 0029
13	1032 439	Schraube	2919 0110
14	1032 438	Dichtung	2963 0073
15	1032 437	Stutzen	2711 0008
16	2031 466	Dichtung	2963 0072
17	2033 472	Düse	2395 0127
18	2031 471	Schwimmernadel	2392 0019
19	1032 443	Schwimmerschaft	2746 0020
20	2031 470	Schwimmer	2396 0018
21	1032 452	Dichtung	2963 0076
22	1032 450	Schwimmergehäuse	1395 0001
23	1032 451	Tupfer	2395 0004
24	1032 449	Dichtung	2963 0075
25	1032 447	Feder	2792 0078
26	1032 446	Halter	2395 0002
27	1032 444	Dichtung	2963 0074
28	1032 445	Schraube	2932 0026
30	1038 414	Schmierfilz	2418 0005

N 3



N 4

Starter Synergy

Bild-Nr.	Best.-Nr.	Bezeichnung	Best.-Nr. Tecna
43	2085 421	Schraube	2919 0168
50	1038 309	Kerzenstecker	1595 0001
79	2033 350	Kurzschlußkabel	1494 0017
98A	2033 068	Gebälsegehäuse	2432 0212
115	2026 215	Schraube	2919 0090
116	2033 360	Starterabdeckung	2433 0066
117	2085 063	Elektrostarter	1641 0002
118	1032 315	Schraube	2919 0038
119	1032 303	Scheibe	2951 0016
150	2082 302	Schwungrad	1411 0020
151	2085 304	Distanzstück	2949 0055
152	2085 060	Zündanlage	1416 0034
153	2035 200	Schraube	2919 0166
154	2082 053	Lichtspule	1445 0001
159	2033 355	Kabelmantel	2937 0006