

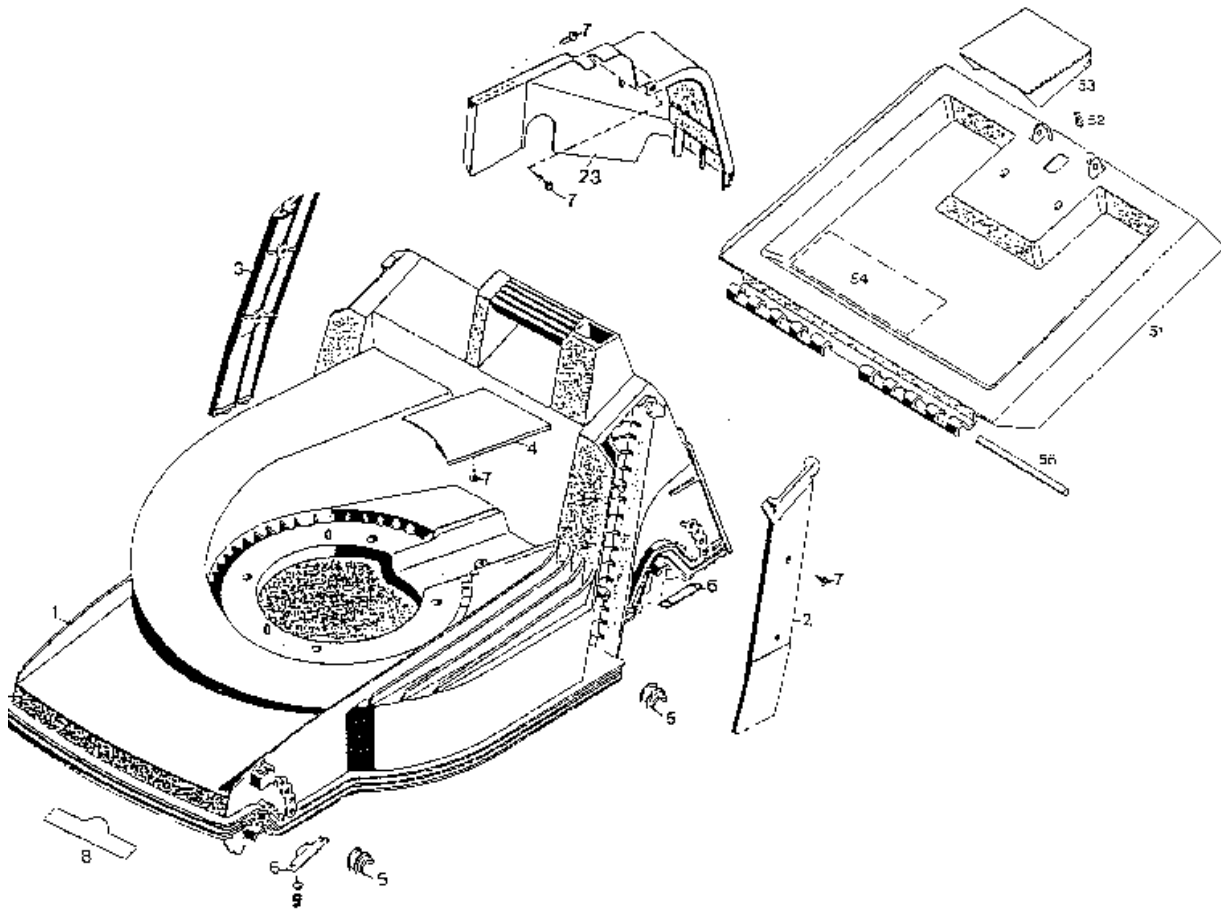
NR:4742 880 Bezeichnung: 4.42 B Gruppe: Benzinmäher Jahr: 96 Typ: C

## 4.42 B Serie C

### AUSSTATTUNG BENZINMÄHER

Typ / Kurzbez.	WOLF 4.42 B (4.42 B)	
Ausführung für	D, A, B, CH, I, NL, Skandinavien	
Geräte-Nummer	4742 880	
Schnittbreite	40 cm	
Chassismaterial	ABS	
Gewicht	28 kg	
Lautstärke dB(A)	95 dB (A)	
Ø Rad vorne/ hinten	17cm 20 cm	
Ausführung Räder	PVC/Kugellager	
Höhenverstellung	zentral, 5-fach	
Schnitthöhe (cm)	2,5 - 7,0 cm	
Antrieb ja/nein	nein	
Fahrgeschwindigkeit		
Motor - Hersteller	Briggs & Stratton	Ersatzteile siehe ab Zeile E 10
Motor - Modell	Quantum XTE 45 Modell 127 802 Type 1137 Trim. 01	
Motor - Nummer WOLF	2066 070	
max. Leistung	2,9 kW (4,0 PS)	
Nennleistung	2,7 kW (3,7 PS)	
Griffgestänge	zweiteilig, schwarz, Handrad	
Fangkorb	Art.-Nr. 4960 050	

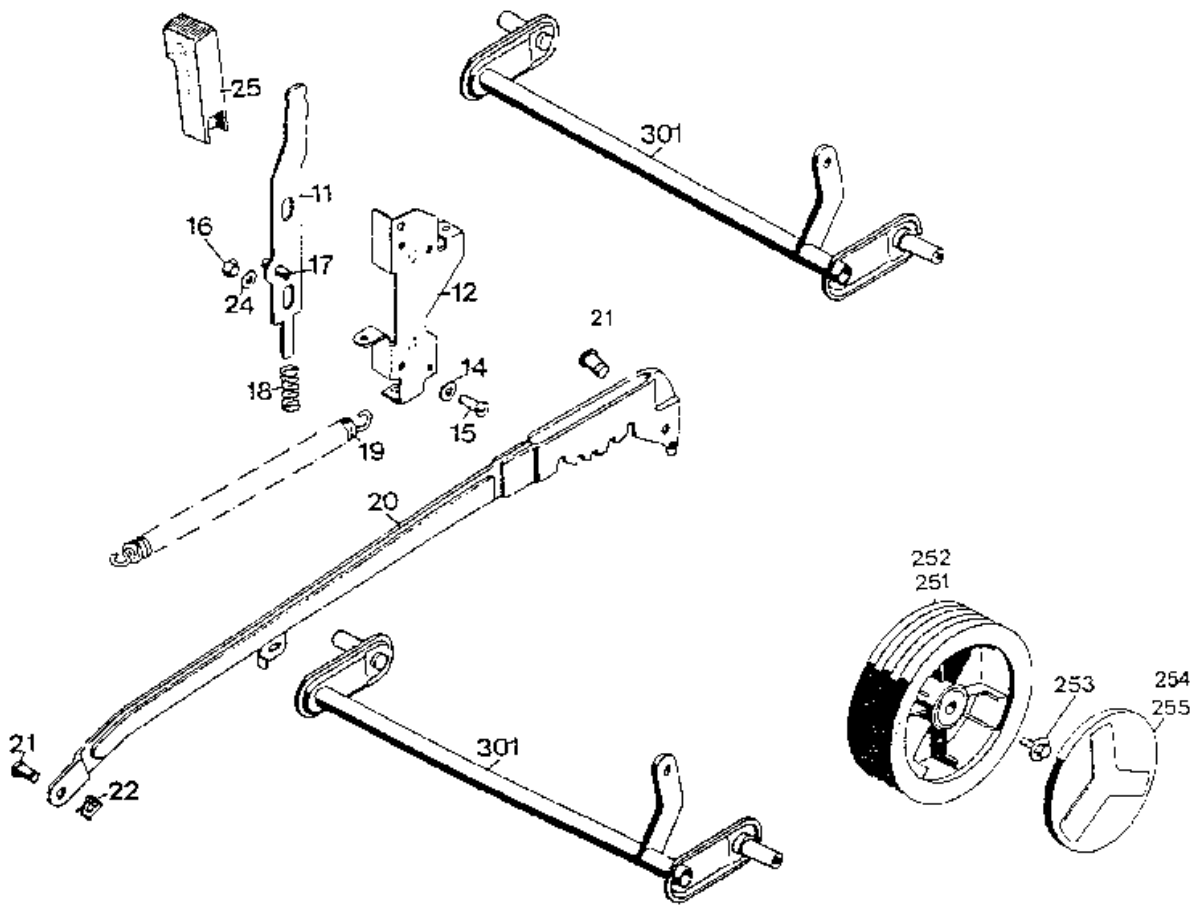
NR:4742 880 Bezeichnung: 4.42 B Gruppe: BenzinmÄher Jahr: 96 Typ: C



## **Gerät: 4.42 B (Chassis und Heckklappe)**

<b>Bild-Nr.</b>	<b>Best.-Nr.</b>	<b>Bezeichnung</b>
1	4740 380	Chassis
2	4740 341	Abdeckung links
3	4740 342	Abdeckung rechts
4	4740 344	Keilriemenabdeckung
5	6340 310	Lagerschale
6	4740 525	Stützblech
7	0012 625	Schraube
8	0051 145	WOLF-Garten-Marke
9	0012 630	Schraube
23	4740 303	Abdeckhaube
51	4740 043	Schutzklappe mit Bild Nr. 52,53,54
52	4191 206	Feder
53	4330 102	Griff
54	0051 224	Sicherheitsetikett/Pictogramm
56	4740 208	Rundstab

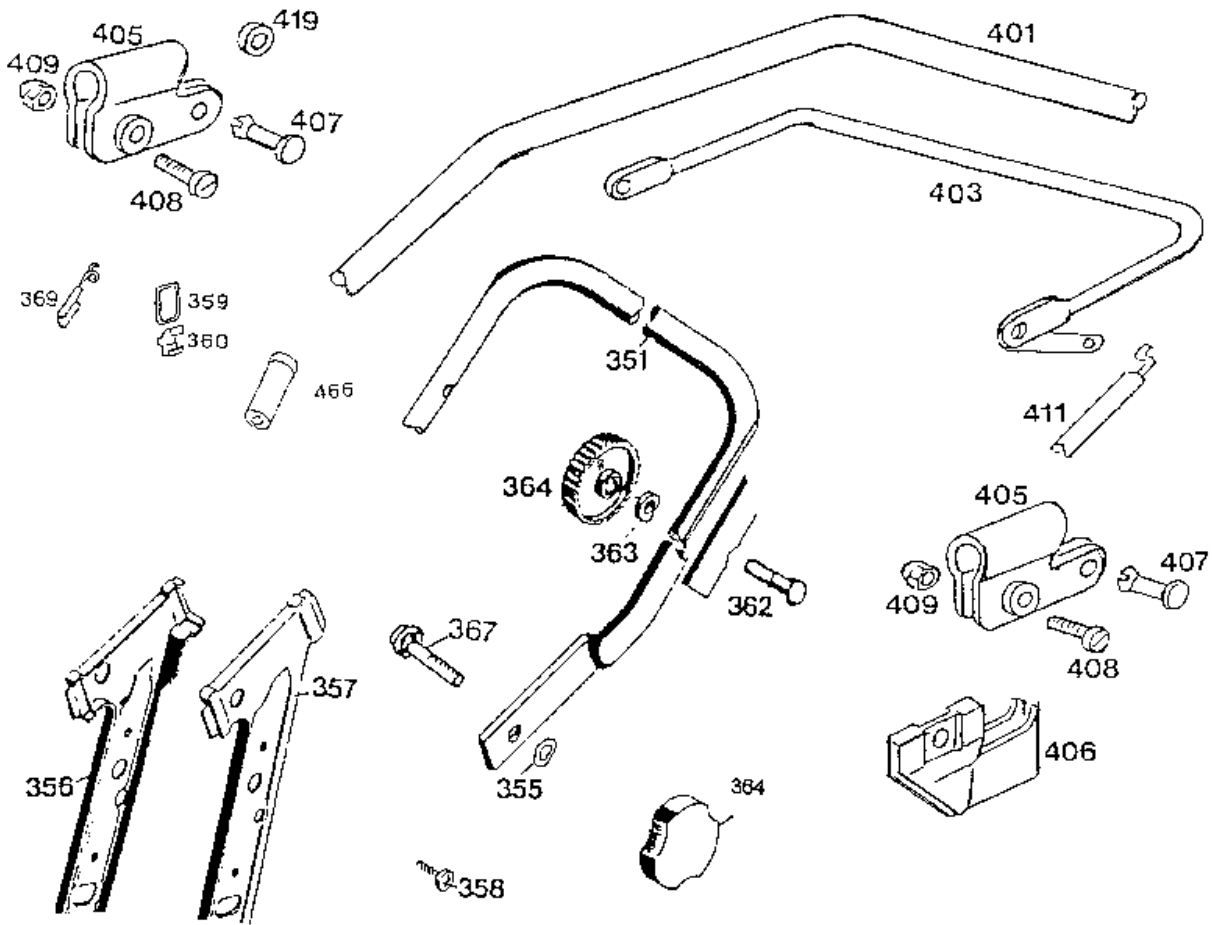
NR:4742 880 Bezeichnung: 4.42 B Gruppe: BenzinmÄrher Jahr: 96 Typ: C



**Gerät: 4.42 B (Achse, Räder & Höhenverstellung)**

<b>Bild-Nr.</b>	<b>Best.-Nr.</b>	<b>Bezeichnung</b>
11	4740 013	Riegel mit Bild Nr. 17
12	6340 020	Führung
14	0017 287	Scheibe A 5,3 DIN 9021
15	0012 864	Schraube
16	0016 311	Mutter M6 DIN 9021
17	0018 864	Spannstift
18	4740 207	Feder
19	4740 206	Feder
20	4942 020	Verbindungsstange
21	6340 214	Bolzen
22	0020 981	Sicherung SL 8
24	0017 290	Scheibe
25	4740 100	Knopf
251	6440 050	LaufRad Ø 170 mm
252	6340 051	LaufRad Ø 200 mm
253	0010 893	Spiralschraube
254	6340 511	Deckel Ø 170 mm
255	6340 512	Deckel Ø 200 mm
301	4740 030	Achse

NR:4742 880 Bezeichnung: 4.42 B Gruppe: BenzinmÄrher Jahr: 96 Typ: C



**Gerät: 4.42 B (Griff kpl.)**

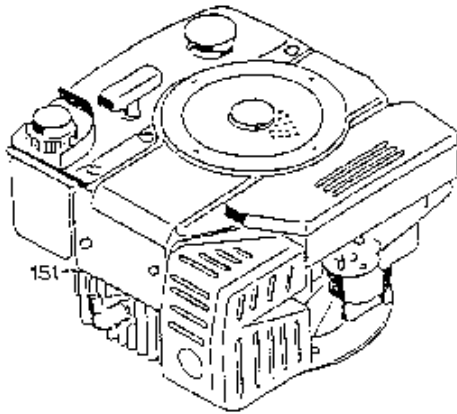
<b>Bild-Nr.</b>	<b>Best.-Nr.</b>	<b>Bezeichnung</b>
351	4850 120	Griffunterteil
355	0017 484	Scheibe
356	4740 101	Griffhalter links
357	4740 102	Griffhalter rechts
358	0012 890	Schraube
359	6340 314	Schlaufe
360	6340 312	Klammer
362	0013 525	Schraube
363	0017 275	Hohlscheibe
364	4936 022	Handrad
367	4760 102	Schraube
369	6340 014	Seilfhrung
401	4820 023	Griffoberteil
403	4760 013	Bremshebel
405	4720 105	Schelle
406	4760 106	Sttze
407	4720 109	Bolzen
408	0012 211	Schraube
409	0016 641	Hutmutter

## **Gerät: 4.42 B (Griff kpl.)**

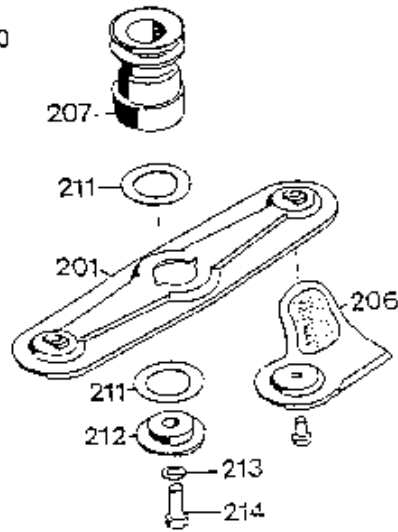
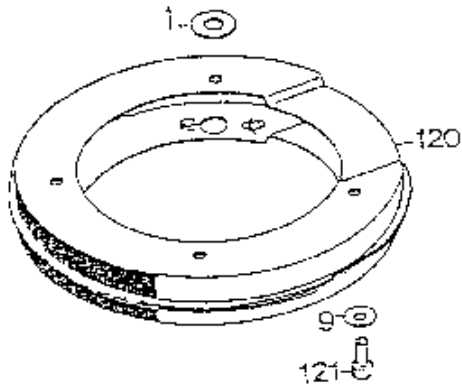
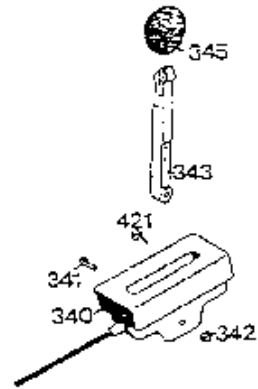
<b>Bild-Nr.</b>	<b>Best.-Nr.</b>	<b>Bezeichnung</b>
411	4742 058	Bowdenzug (Bremse)
419	4240 205	Distanz-Scheibe
466	6340 125	Verschlußkappe



NR:4742 880 Bezeichnung: 4.42 B Gruppe: BenzinmÄrher Jahr: 96 Typ: C



157 161  
159,160



**Gerät: 4.42 B (Zwischenring, Motor, Messerbalken, SchaltgehÄ¶use)**

<b>Bild-Nr.</b>	<b>Best.-Nr.</b>	<b>Bezeichnung</b>
1	0017 484	Scheibe
9	0017 111	Scheibe
120	6340 022	Zwischenring
121	0010 399	6-kt.-Schraube M 8x30 DIN 933
151	2066 070	Motor
157	0029 130	Scheibenfeder
159	0011 353	Schraube M 8x60 (1 St¼ck)
160	0011 351	Schraube M 8x35 (2 St¼ck)
161	0016 312	Mutter M 8
201	4740 066	Messerbalken mit Messer
206	6340 078	Ersatzmesser VI 42/52
207	4840 401	Kupplungsscheibe
211	4111 403	Jurid-Scheibe
212	4840 402	Kupplungsscheibe
213	0017 911	Federring A 10 DIN 127
214	0010 258	6-kt.-Schraube
340	4742 055	SchaltgehÄ¶use m. Bowdenzug & Bild Nr. 341-343
341	0012 244	Linsenschraube
342	0016 310	Stopfmutter M5 DIN 985

**Gerät: 4.42 B (Zwischenring, Motor, Messerbalken, Schaltgehäuse)**

<b>Bild-Nr.</b>	<b>Best.-Nr.</b>	<b>Bezeichnung</b>
343	4720 101	Schalthebel
345	4180 115	Knopf
421	0012 886	Schraube
****	4722 027	Polybeutel m. Gebrauchsanweisung
****	0054 011	Gebrauchsanweisung
****	4960 050	42er Fangkorb