

2.40 E, Serie A / 2.40 E, Series A

Ausstattung Elektromäher / Specification - Electric Mowers

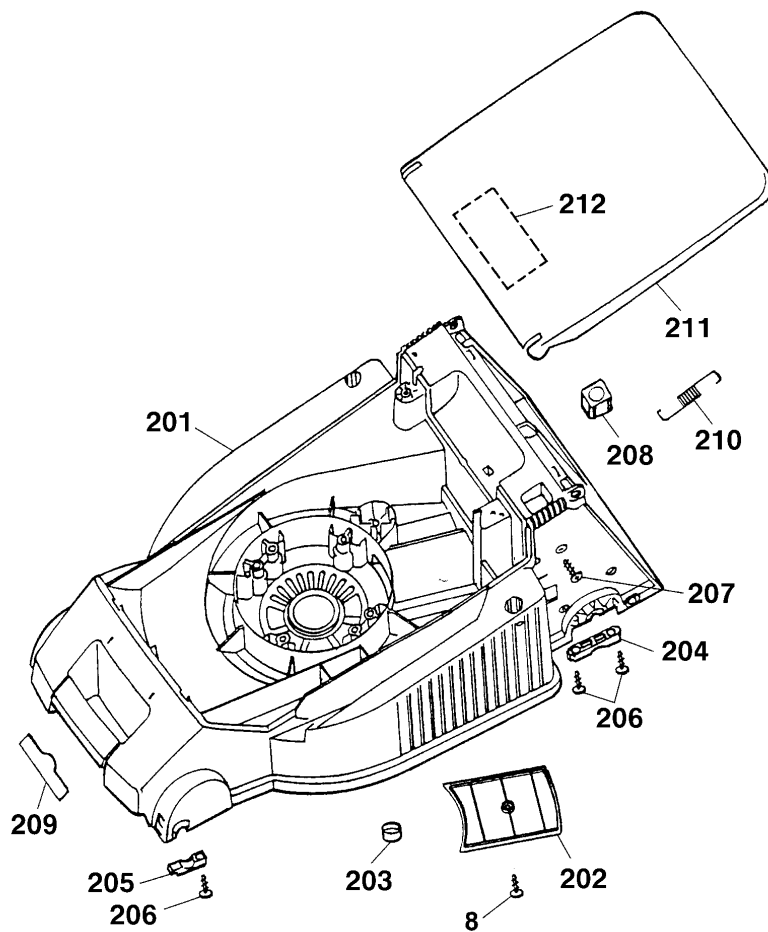
Typ / Kurzbez. / short code	2.40 E
Ausführung für / version	International
Geräte - Nr. / part No.	4961680
Schnittbreite / cutting width	40 cm
Chassismaterial / chassis material	Kunststoff / high quality polymer
Gewicht / weight	22 kg
Schalleistung / sound level	94 dB (A)
Ø Rad vorne / front wheel diameter	17 cm (Kugellager / ball bearing)
Ø Rad hinten / rear wheel diameter	20 cm (Kugellager / ball bearing)
Schnitthöhe / cutting height range	2,5 - 7,2 cm zentral verstellbar / central adjustable)
Antrieb / power drive	nein / no
Motor - Hersteller / motor producer	Stahlschmidt
Motor - Nr. WOLF / motor part No.WOLF	1141080
Leistung / power	1.2 kW
Schalter / switch	Einhandschalter / one hand switch
Kondensator / condenser	16 µF
Bremse / blade brake	elektro-mech. / electromechanical
Griffgestänge / handlebar	Klappgriff / folding handlebar
Fangkorb / grass box	56 L, Art.-Nr. 4961065 / 56 l, part no. 4961065
<u>Drehmomente Chassis / torque settings, chassis fasteners:</u>	
Stützschale vorne, hinten/support shell front, rear	2 Nm
Lüfter an Motorwelle / fan to motor shaft	22-26 Nm
Messer an Lüfter / blade to fan	22-26 Nm
Motor in Chassis / motor to chassis	4-5 Nm
Griff Motorabdeckung / handle motor cover	2-3 Nm
Führung an Chassis / guide to chassis	4-5 Nm
Fangkorbhälften / grass box half	2-3 Nm
Griffhalter links, rechts / handle fixing left, right	4-5 Nm

Achtung: Instandsetzungen an Elektrogeräten dürfen nur von entsprechenden Fachkräften durchgeführt werden !
Die Isolationswiderstandsmessung / Schutzleiterprüfung gemäß DIN/VDE 0701 Teil 2 ist **nach jeder Reparatur** vorzunehmen.

Attention: Repairs on electrical appliances must only be carried out by qualified specialists !
The verification of the insulating resistance / protective conductor examination according to DIN/VDE 0701 part 2 **must be carried out after each repair !**

Ⓓ 2.40 E 4961 680, Serie A, Chassis

ⒼⒷ 2.40 E 4961 680, Series A, Chassis

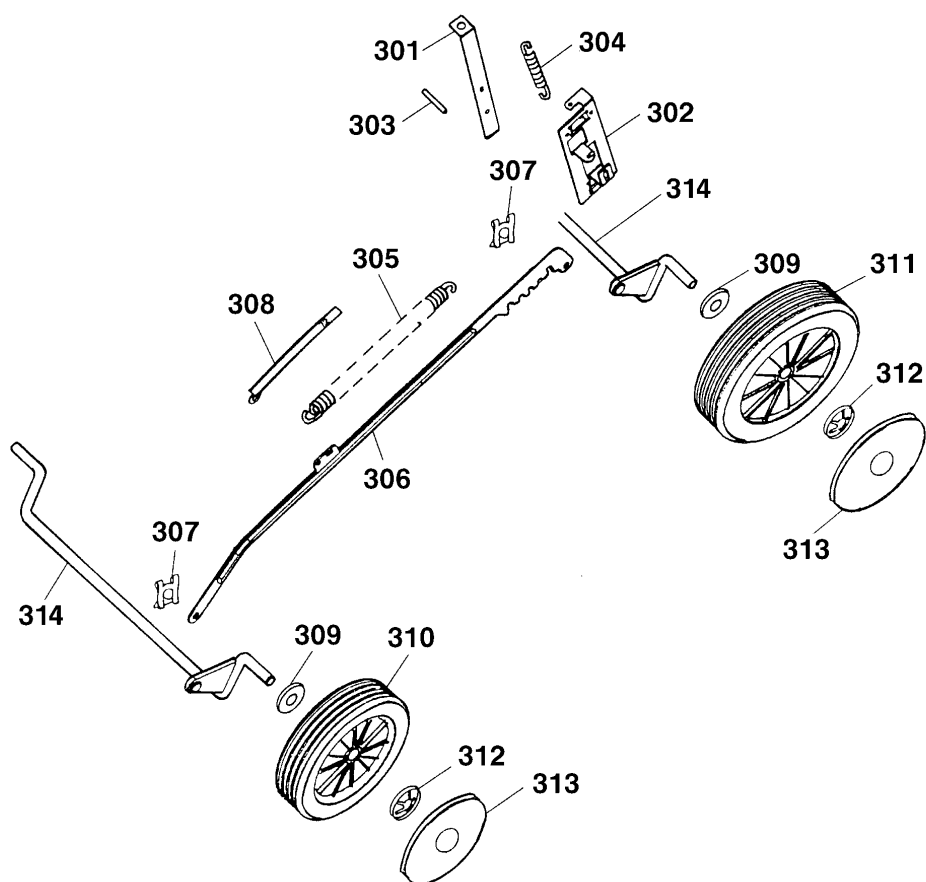


2.40 E Chassis

Bild-Nr. / Ref. No.	Best.-Nr. / Part No.	Bezeichnung	Description
201	4961 300	Chassis	chassis
202	4961 324	Keilriemenabdeckung	v-belt cover
203	4961 305	Verschlussstopfen	plug
204	4961 313	Stützschale, hinten (2 St.)	rear support shell (2 piec.)
205	4961 312	Stützschale, vorne (2 St.)	front support shell (2 piec.)
206	0012 631	Schraube (7 St.)	screw (7 pieces)
207	0010 931	Schraube (4 St.)	screw (4 pieces)
208	4961 304	Knopf	button
209	0051 115	WOLF-Garten Marke	"WOLF-Garten" brand
210	4961 108	Zugfeder	tension spring
211	4620 302	Schutzklappe (gelb)	rear flap (yellow)
212	0051 244	Sicherheitsetikett	safety label

Ⓓ 2.40 E 4961 680, Serie A, Achse, Räder,
Höhenverstellung

ⒼⒷ 2.40 E 4961 680, Series A, Axle, Wheels,
Height-adjustment

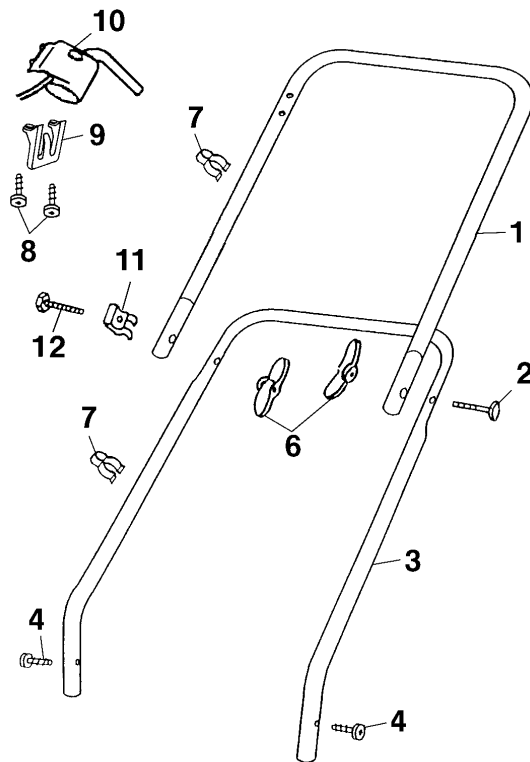


2.40 E Achse, Räder, Höhenverstellung
2.40 E Axle, Wheels, Height-adjustment

Bild-Nr. / Ref. No.	Best.-Nr. / Part No.	Bezeichnung	Description
301	4961 512	Rasthebel	lock lever
302	4001 010	Führung	guiding
303	0018 878	Spannstift	dowel pin
304	4961 514	Zugfeder	tension spring
305	4961 107	Zugfeder	tension spring
306	4001 504	Verbindungsstange	connecting rod
307	0020 981	SL-Sicherung (2 St.)	retaining clip (2 pieces)
308	4961 307	Höhenanzeige	height position indicator
309	0017 112	Scheibe (8 St.)	washer (8 pieces)
310	4960 049	Rad 170 mm Ø (2 St.)	wheel 170 mm dia. (2 piec.)
311	4960 059	Rad 200 mm Ø (2 St.)	wheel 200 mm dia. (2 piec.)
312	0020 700	Schnellbefestiger (4 St.)	quick fixing clip (4 piec.)
313	4936 535	Deckel (4 St.)	hub cap (4 pieces)
314	4961 011	Achse (2 St.)	axle (2 pieces)

D 2.40 E 4961 680, Serie A, Griff, Schalter

GB 2.40 E 4961 680, Series A, Handlebar, Switch

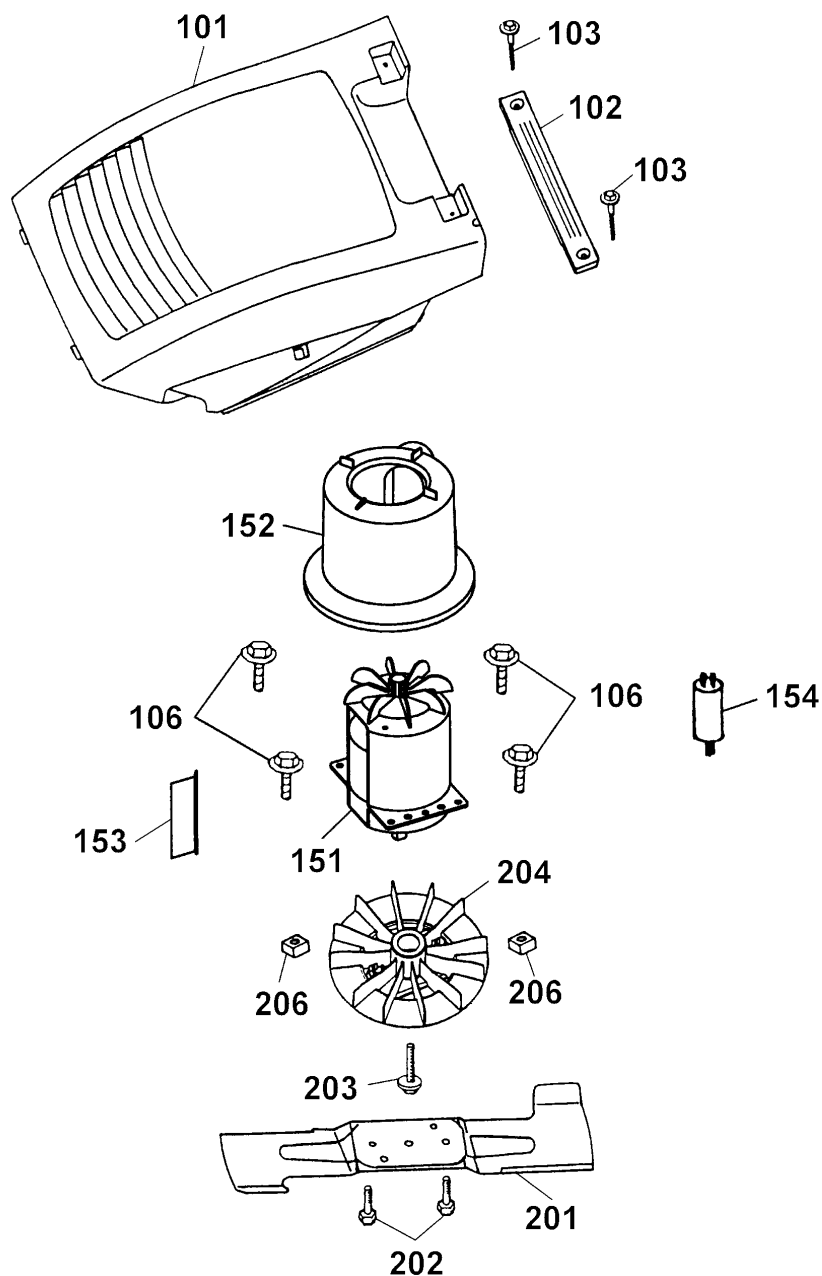


2.40 E Griff, Schalter
2.40 E Handlebar, Switch

Bild-Nr. / Ref. No.	Best.-Nr. / Part No.	Bezeichnung	Description
1	4961 023	Griffoberteil	upper handlebar
2	4901 101	Verbindungsschraube	binding screw
3	3630 120	Griffunterteil	lower handlebar
4	0015 660	Blechschrabe (2 St.)	sheet metal screw (2 p.)
6	0016 717	Flügelmutter (2 St.)	wing nut (2 pieces)
7	4950 307	Kabelschelle (2 St.)	cable clip (2 pieces)
8	0012 883	PT-Schraube K40x22 (2 St.)	screw K40x22 (2 pieces)
9	3620 325	Zugentlastung	strain relief
10	4906 061	Schalter	switch
11	4950 308	Knickschutz	antikink
12	0010 338	6kt.-Schraube M8x55	hex. screw M8x55
***	0054 329	Gebrauchsanweisung	operator manual

Ⓓ 2.40 E 4961 680, Serie A, Abdeckhaube, Motor, Messer

ⒼⒷ 2.40 E 4961 680, Series A, Motor covering, Motor, Blade



2.40 E Abdeckhaube, Motor, Messer
2.40 E Motor covering, Motor, Blade

Bild-Nr. / Ref. No.	Best.-Nr. / Part No.	Bezeichnung	Description
101	4961 301	Abdeckhaube	motor covering
102	4961 303	Griff	handle
103	0012 639	Schraube K60x30 (2 St.)	screw K60x30 (2 pieces)
106	0012 618	SF-Schraube (4 Stück)	screw (4 pieces)
151	1141 080	Motor kpl. mit Kondensator	motor compl. with condenser
152	4961 326	Luftführungshaube	air conduction
153	1141 300	Luftleitfolie	foil
154	1133 030	Kondensator, 20 µF	condenser, 20 µF
201	4961 095	Messer VI 40	blade VI 40
202	0010 385	6kt.-Schraube (2 St.)	hex. screw (2 pieces)
203	0010 403	6kt.-Schraube	hex. screw
204	4961 036	Lüfter	fan
206	0016 409	4kt.-Mutter (2 St.)	square nut (2 pieces)

D Fangkorb komplett 4961 065

GB Grass box compl. 4961 065



Bild-Nr. / Ref. No.	Best.-Nr. / Part No.	Bezeichnung	Description
10	0012 631	Schraube (2 Stück)	screw (2 pieces)
500	4961 311	Fangkorbunterteil	grass box under part
501	4906 315	Verschlussdeckel	cap
503	4961 061	Fangkorboberteil	grass box upper part