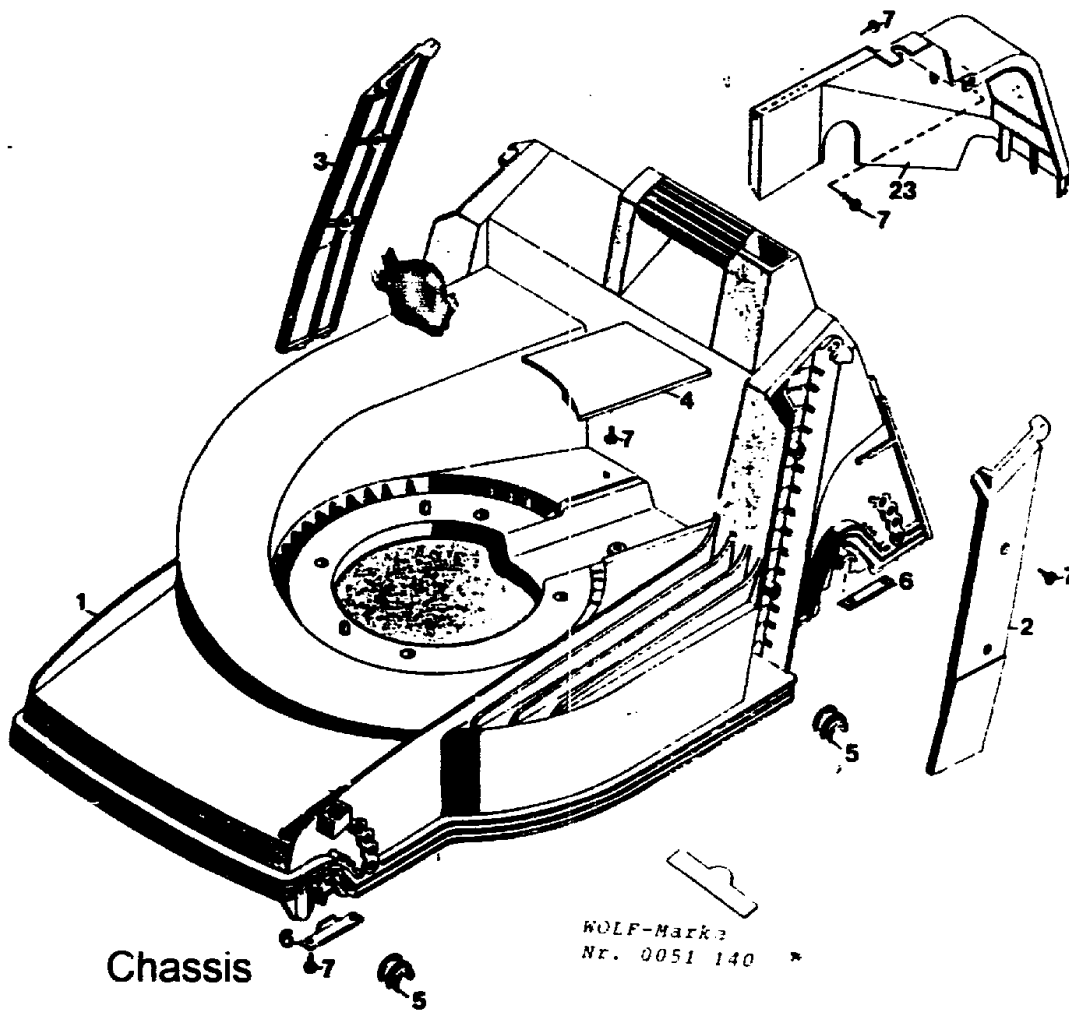


4.42 B Serie C

AUSSTATTUNG BENZINMÄHER

| | | |
|-------------------------|--|----------|
| Typ / Kurzbez. | WOLF 4 42 B | [4.42 B] |
| Ausführung für | Skandinavien | |
| Geräte-Nummer | 4761 684 | |
| Schnittbreite | 40 cm | |
| Abmessungen | | |
| Gewicht | 28 kg | |
| Lautstärke dB(A) | 95 dB(A) | |
| Ø Rad vorne/ hinten | 17 cm 20 cm | |
| Ausführung Räder | PVC/Kugellager | |
| Höhenverstellung | zentral, 5-fach | |
| Schnitthöhe | 2,5 - 7,0 cm | |
| Antrieb ja/nein | nein | |
| Fahrgeschwindigkeit | - | |
| Motor - Hersteller | Briggs & Stratton <small>Einzelteile Motor siehe</small> | |
| Motor - Modell | Quantum XTE 35 <small>Fiche Motorenhersteller</small> | |
| Motor - Nummer WOLF | 2067 060 | |
| Motor Nummer Hersteller | | |
| Leistung | 2.6 kW (3,5 PS) | |
| Bremse | | |
| Griffgestänge | schwarz. Flügelmuttern. Einfach Kiappmechanik | |
| Fangkorb | Korb Art.-Nr. 4688 050 | |
| Schalter kpl. | | |
| Besonderheiten | Schutzschienen, Sicherheitsetikett, Holmstart | |

L 2



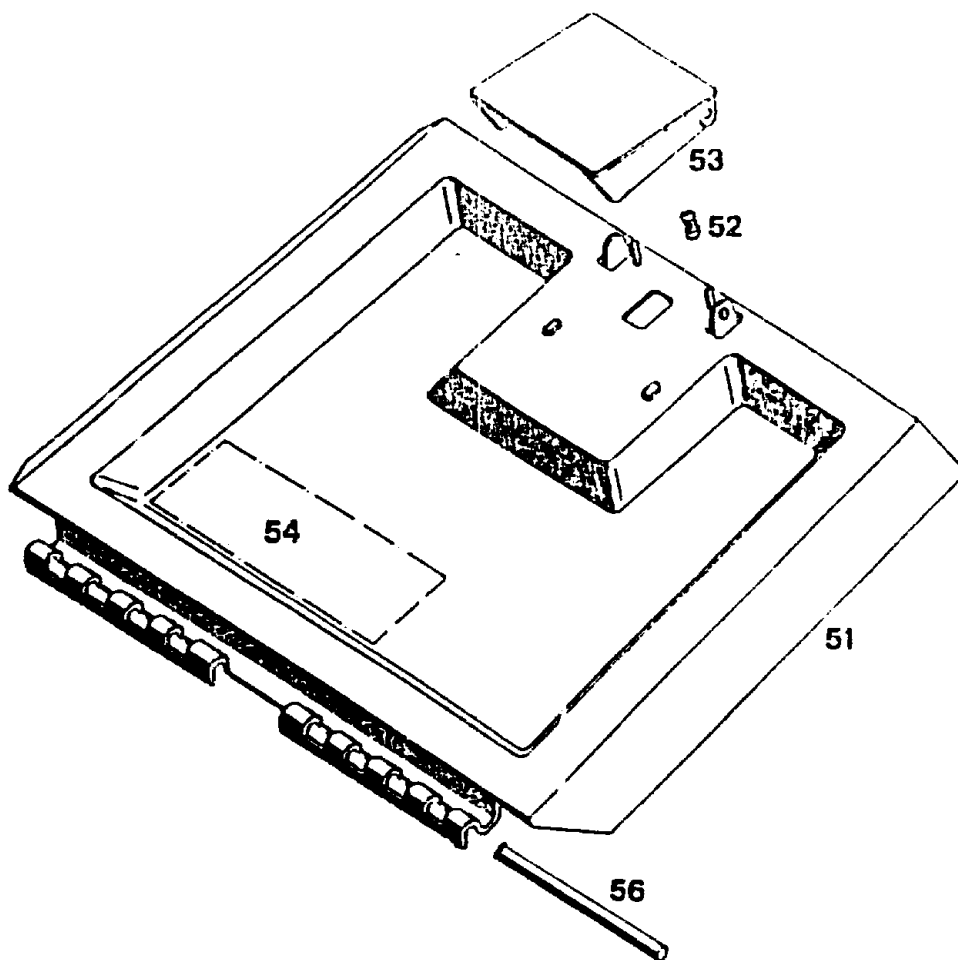
Chassis

| Bild-Nr. | Best.-Nr. | Bezeichnung |
|----------|-----------|---------------------|
| 1 | 4740 360 | Chassis |
| 2 | 4740 321 | Abdeckung links |
| 3 | 4740 322 | Abdeckung rechts |
| 4 | 4740 324 | Keilriemenabdeckung |
| 5 | 6340 310 | Lagerschale |
| 6 | 4740 511 | Stützblech |
| 7 | 0012 889 | Schraube |
| 23 | 4740 303 | Abdeckhaube |

Achtung:

Geänderte Anschraubmomente der Befestigungsschrauben
bei 42er Keltan Chassis
siehe Tabelle in den technischen Daten Film 2/94 Zeile A

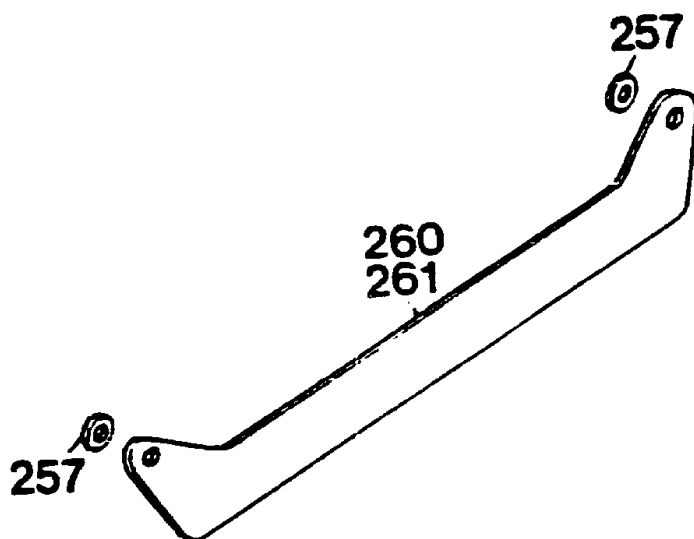
L 3



Heckklappe

| Bild-Nr. | Best.-Nr. | Bezeichnung |
|----------|-----------|----------------------------------|
| 51 | 4880 053 | Schutzklappe mit Bild Nr. 52, 53 |
| 52 | 4191 206 | Feder |
| 53 | 4330 102 | Griff |
| 54 | 0051 064 | Etikett "Achtung Gefahr" |
| 56 | 4740 208 | Rundstab |

L 4

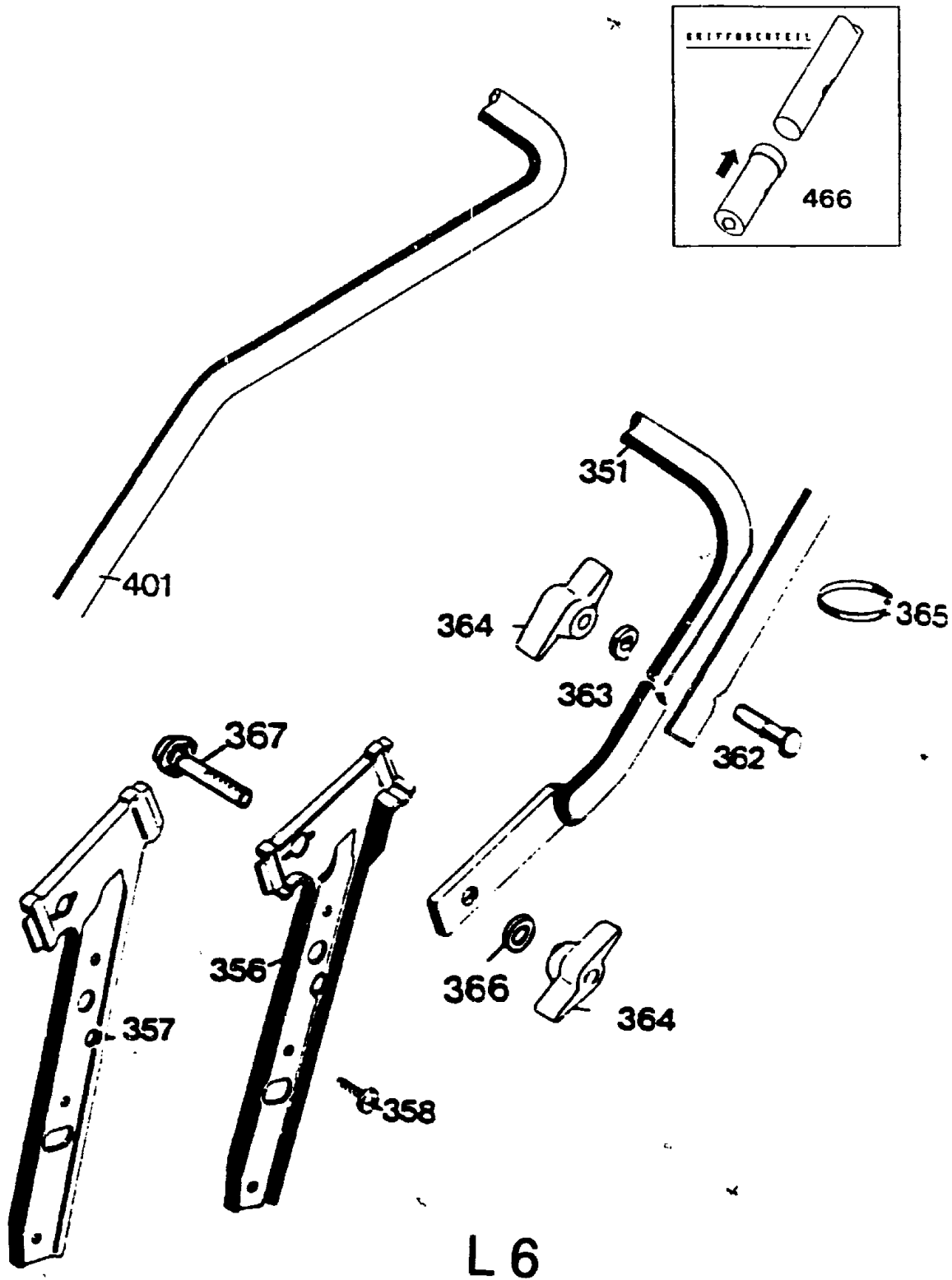


Schutzbügel - Skandinavien

| Bild-Nr. | Best.-Nr. | Bezeichnung |
|----------|-----------|--------------------|
| 257 | 4730 224 | Distanzscheibe |
| 260 | 4740 319 | Schutzbügel links |
| 261 | 4740 318 | Schutzbügel rechts |

L 5

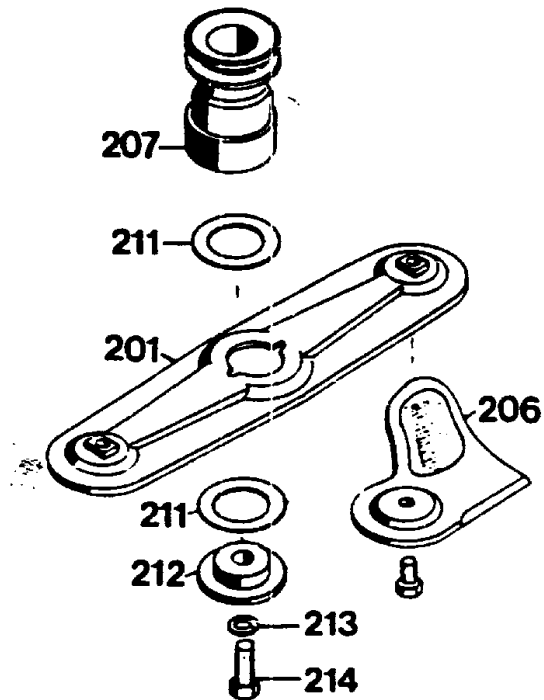
Griff kpl.



Griff kpl.

| Bild-Nr. | Best.-Nr. | Bezeichnung |
|-----------------|------------------|------------------------|
| 351 | 4850 120 | Griffunterteil |
| 356 | 4740 101 | Griffhalter links |
| 357 | 4740 102 | Griffhalter rechts |
| 358 | 0012 890 | Schraube |
| 362 | 0013 525 | Schraube |
| 363 | 0017 275 | Hohlscheibe |
| 364 | 0016 716 | Flügelmutter |
| 365 | 4330 228 | Kabelbinder |
| 366 | 0017 484 | Scheibe 8,4 DIN 7349 |
| 367 | 4760 102 | Sicherungsschraube M 8 |
| 401 | 6440 023 | Griffoberteil |
| 466 | 6340 125 | Verschlusskappe |

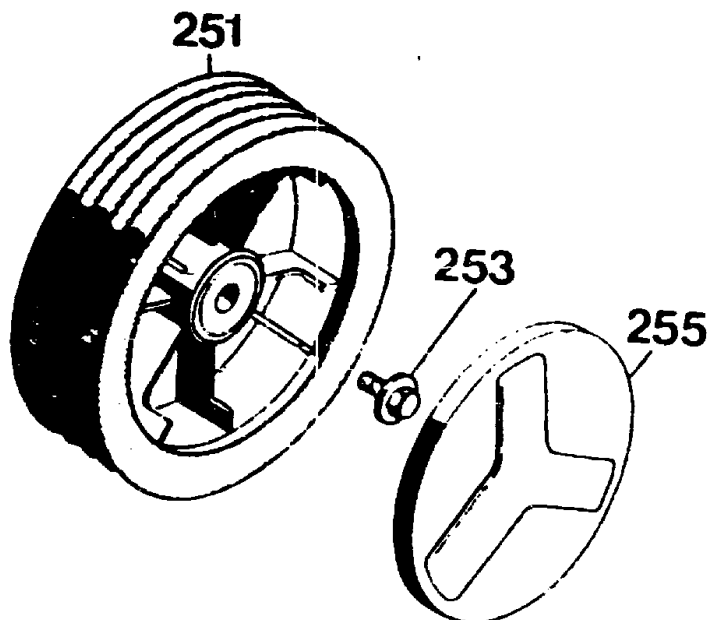
L 7



Messerbalken mit Befestigungsteilen

| Bild-Nr. | Best.-Nr. | Bezeichnung |
|----------|-----------|-------------------------|
| 201 | 4740 066 | Messerbalken mit Messer |
| 206 | 6340 078 | Ersatzmesser VI 42 / 52 |
| 207 | 4840 401 | Kupplungsscheibe |
| 211 | 4111 403 | Jurid-Scheibe |
| 212 | 4840 402 | Kupplungsscheibe |
| 213 | 0017 911 | Federring A 10 DIN 127 |
| 214 | 0010 258 | 6-kt.-Schraube |

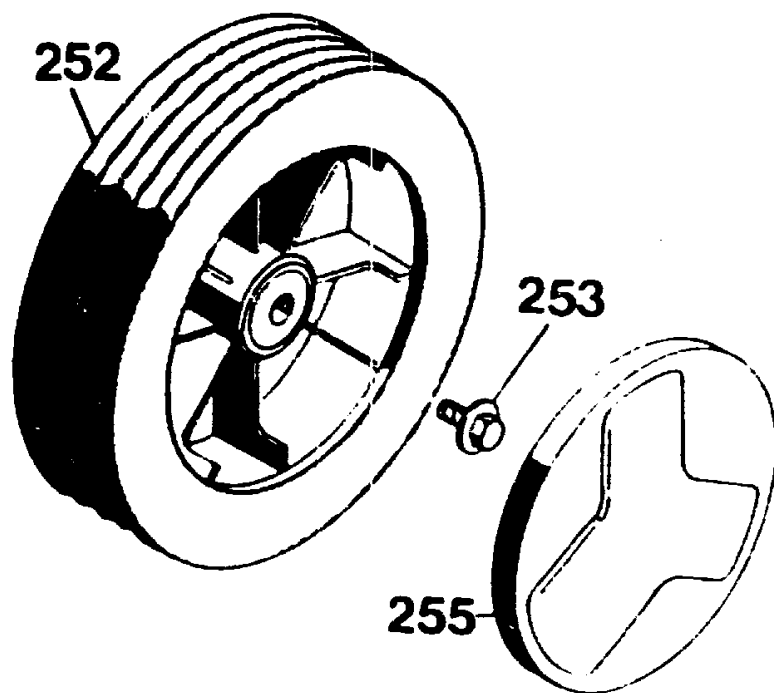
L 8



Vorderrad Ø 170 mm

| Bild-Nr. | Best.-Nr. | Bezeichnung |
|----------|-----------|-------------------------------|
| 251 | 6340 050 | LaufRad |
| 253 | 0010 897 | Spiralschraube |
| 255 | 4730 042 | Deckel |
| ---- | 6340 516 | Kugellager (je 2 Stück / Rad) |

L 9

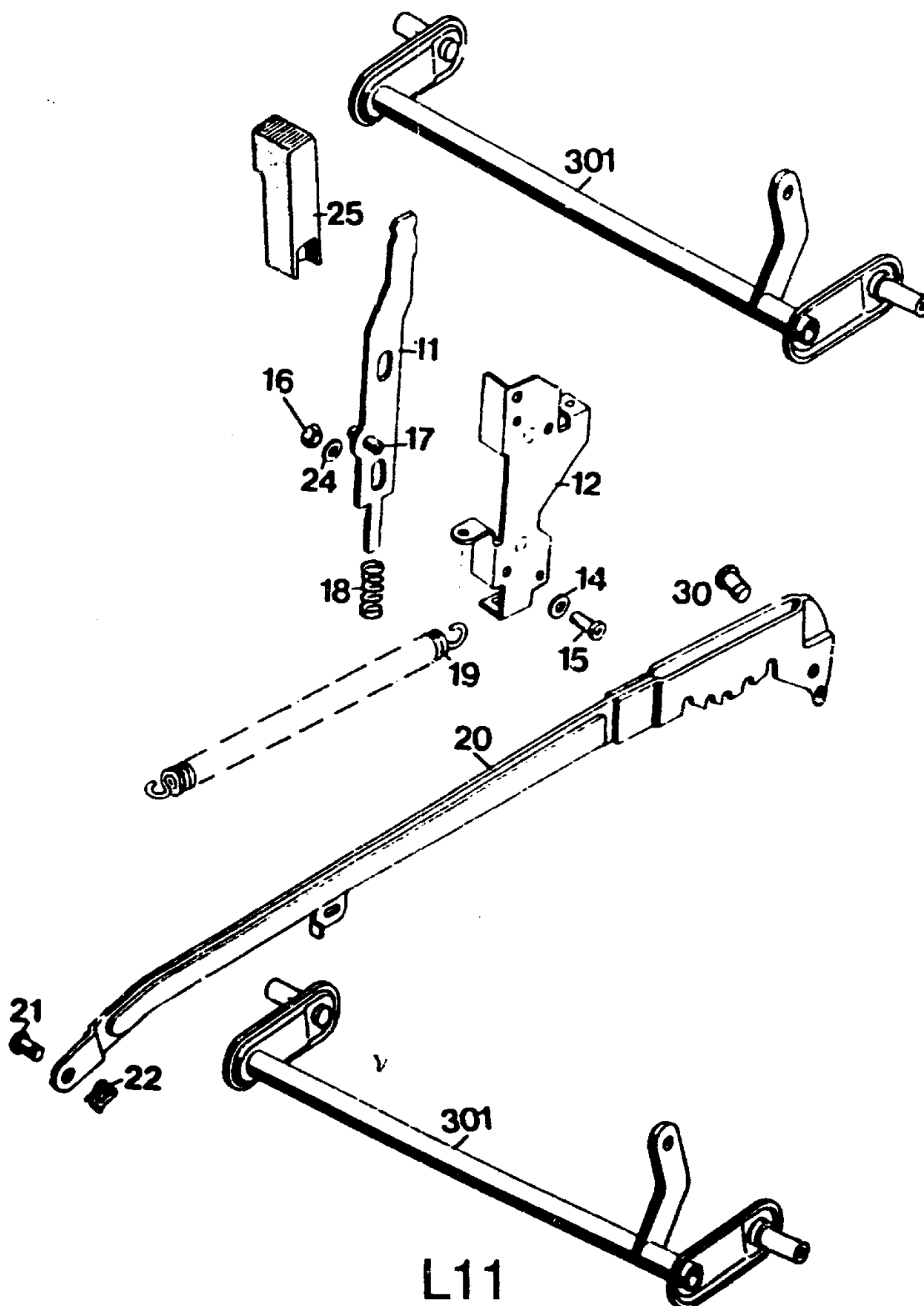


Hinterrad Ø 200 mm

| Bild-Nr. | Best.-Nr. | Bezeichnung |
|----------|-----------|-------------------------------|
| 252 | 6340 051 | Laufgrad |
| 253 | 0010 897 | Spiralschraube |
| 255 | 4730 044 | Deckel |
| ---- | 6340 516 | Kugellager (je 2 Stück / Rad) |

L10

Achse mit Höhenverstellung

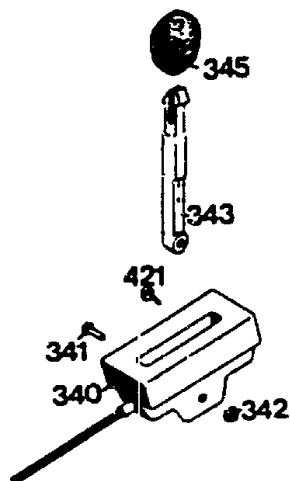


Achse mit Höhenverstellung

| Bild-Nr. | Best.-Nr. | Bezeichnung |
|----------|-----------|------------------------|
| 11 | 4740 013 | Riegel mit Bild Nr. 17 |
| 12 | 6340 020 | Führung |
| 14 | 0017 287 | Scheibe A 5,3 DIN 9021 |
| 15 | 0012 864 | Schraube |
| 16 | 0016 311 | Mutter M 6 DIN 985 |
| 17 | 0018 864 | Spannstift |
| 18 | 4740 207 | Feder |
| 19 | 4740 206 | Feder |
| 20 | 4740 024 | Verbindungsstange |
| 21 | 6340 214 | Bolzen |
| 22 | 0020 981 | Sicherung SiL 8 |
| 24 | 0017 290 | Scheibe |
| 25 | 4740 100 | Knopf |
| 30 | 0018 458 | Bolzen |
| 301 | 4740 030 | Achse |

7

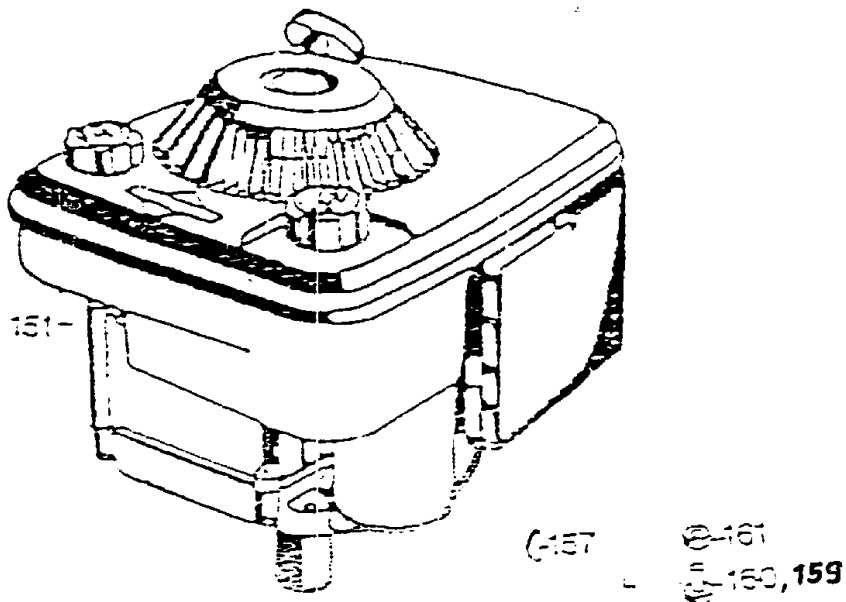
L12



Schaltgehäuse mit Bowdenzug

| Bild-Nr. | Best.-Nr. | Bezeichnung |
|----------|-----------|--|
| 340 | 4742 055 | Schaltgehäuse mit Bowdenzug und Bild Nr. 341 - 343 |
| 341 | 0012 244 | Linsenschraube |
| 342 | 0016 310 | Stopmutter M 5 DIN 985 |
| 343 | 4720 101 | Schalthebel |
| 345 | 4180 115 | Knopf |
| 421 | 0012 886 | Schraube |

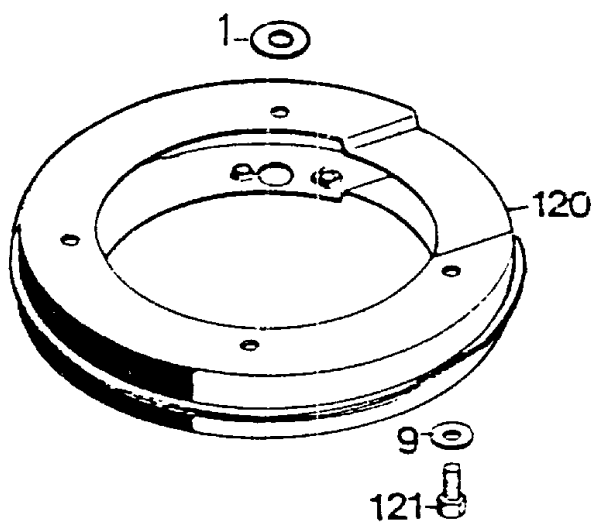
L13



Motor B & S - Quantum XTE 35

| Bild-Nr. | Best.-Nr. | Bezeichnung |
|----------|-----------|-------------------------|
| 151 | 2067 060 | Motor |
| 157 | 0029 130 | Scheibenfeder |
| 159 | 0011 353 | Zylinderschraube , 1.5x |
| 160 | 0011 351 | Zylinderschraube , 2.5x |
| 161 | 0016 312 | Mutter M 8 |

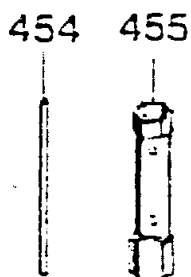
L14



Zwischenring

| Bild-Nr. | Best.-Nr. | Bezeichnung |
|----------|-----------|---------------------------------|
| 1 | 0017 484 | Scheibe |
| 9 | 0017 099 | Scheibe 8,4 |
| 120 | 5340 022 | Zwischenring |
| 121 | 0010 399 | 6-kt.-Schraube M 8 x 30 DIN 933 |

L15



Werkzeugsatz / Fangkorb

| Bild-Nr. | Best.-Nr. | Bezeichnung |
|----------|-----------|--------------------|
| 454 | 0019 406 | Drehstift |
| 455 | 0019 422 | Steckschlüssel |
| ---- | 4720 064 | Werkzeutasche kpl. |
| ---- | 0053 068 | Gebrauchsanweisung |
| ---- | 4688 050 | 42er Fangkorb |

L16