

4.36 E Serie A, B

Ausstattung Elektromäher / Specification - Electric Mowers

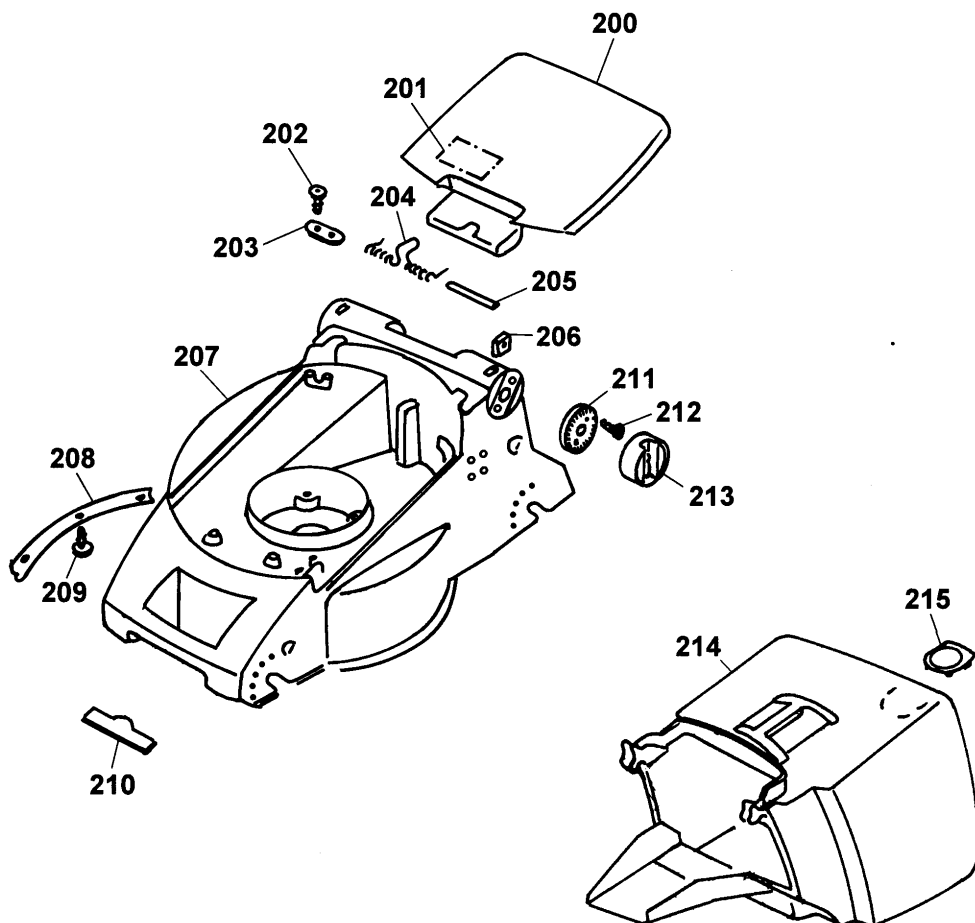
| | |
|---|--|
| Typ / Kurzbez. / short code | WOLF 4.36 E |
| Ausführung für / version | International |
| Geräte - Nr. / part No. | 4916080 |
| Schnittbreite / cutting width | 36 cm |
| Chassismaterial / chassis material | Kunststoff / high quality polymer |
| Gewicht / weight | 15 kg |
| Schalleistung / sound level | 90 dB (A) |
| Ø Rad vorne / front wheel diameter | 15 cm (Gleitlager / plain bearing) |
| Ø Rad hinten / rear wheel diameter | 17 cm (Gleitlager / plain bearing) |
| Schnitthöhe / cutting height range (cm) | 2,4 - 6,2 cm (achseweise / axle adjustment) |
| Antrieb ja/nein / power drive yes/no | nein / no <i>central</i> |
| Motor - Hersteller / motor producer | Hanning |
| Motor - Nr. WOLF / motor part No.WOLF | 1141005 |
| Leistung / power | 1,2 kW |
| Kabelführung / cable guide | "Flick-Flack" |
| Schalter / switch | Bügelschalter / bail arm switch |
| Griffgestänge / handlebar | höhenverstellbar / height-adjustable |
| Fangkorb / grass box | Art.-Nr. / part no.: 4936066 |
| <u>Drehmomente / torque settings:</u> | |
| Lüfter an Motorwelle / fan to motor shaft | 8-10 Nm |
| Messer an Lüfter / blade to fan | 8-10 Nm |
| Motor in Chassis / motor to chassis | 6-7 Nm |
| PT-Schrauben / screws | 1 Nm (alle PT-Schraub. / all the other screws) |

Achtung: Instandsetzungen an Elektrogeräten dürfen nur von entsprechenden Fachkräften durchgeführt werden !
Die Isolationswiderstandsmessung / Schutzleiterprüfung gemäß DIN/VDE 0701 Teil 2 ist **nach jeder Reparatur** vorzunehmen.

Attention: Repairs on electrical appliances must only be carried out by qualified specialists !
The verification of the insulating resistance / protective conductor examination according to DIN/VDE 0701 part 2 **must be carried out after each repair !**

Ⓓ 4.36 E Chassis

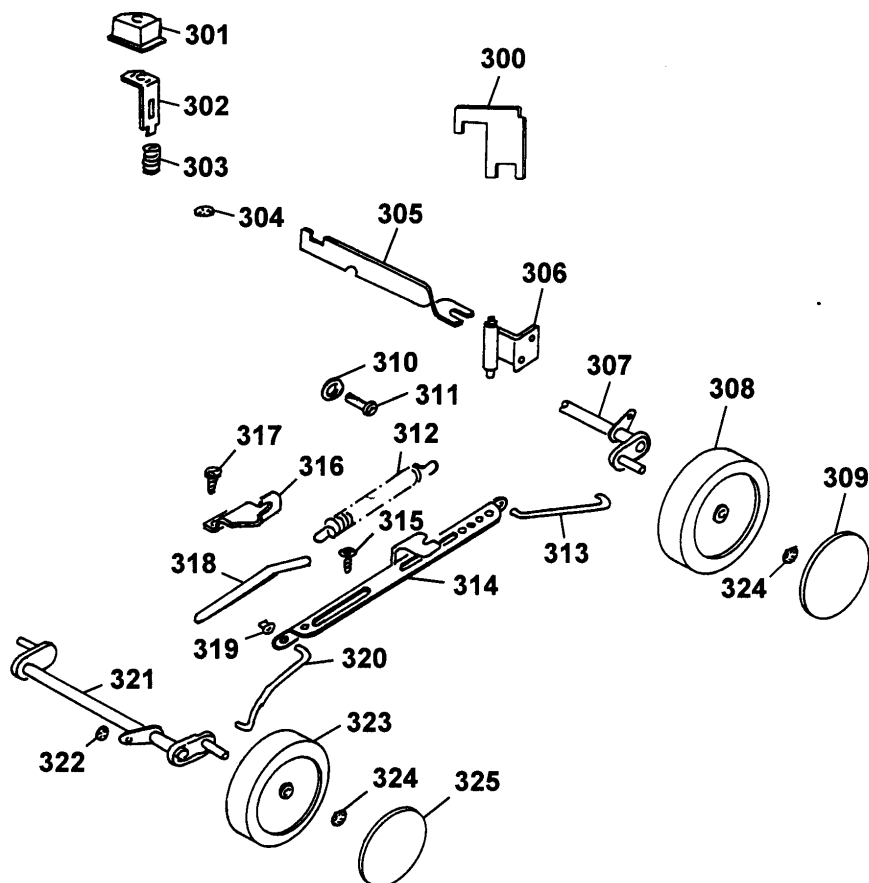
ⒼⒷ 4.36 E Chassis



4.36 E Chassis

| Bild-Nr. / Ref. No. | Best.-Nr. / Part No. | Bezeichnung | description |
|------------------------|-------------------------|-------------------------------|--------------------------|
| 200 | 4936 303 | Schutzklappe rot | rear flap, red |
| 201 | 0051 225 | Sicherheitsetikett/Pictogramm | safety label |
| 202 | 0012 625 | Schraube (2 Stück) | screw (2 pieces) |
| 203 | 4557 208 | Schelle | clamp |
| 204 | 4936 217 | Schenkelfeder | torsion spring |
| 205 | 4932 208 | Rundstab | pivot pin |
| 206 | 0016 409 | 4-kt. Mutter (2 Stück) | square nut (2 pieces) |
| 207 | 4936 360 | Chassis | chassis |
| 208 | 4936 112 | Verstärkung | reinforcing insert |
| 209 | 0012 899 | Schraube (3 Stck.) | screw (3 pieces) |
| 210 | 0051 115 | WOLF-Garten-Marke | "WOLF-Garten" - brand |
| 211 | 4936 125 | Zwischenring (2 Stück) | intermediate ring (2 p.) |
| 212 | 0012 625 | Schraube (4 Stück) | screw (4 pieces) |
| 213 | 4950 126 | Verstellring (2 Stück) | variable ring (2 pieces) |
| 214 | 4936 066 | Fangkorb | grass box |
| 215 | 4906 315 | Verschlussdeckel | cover |

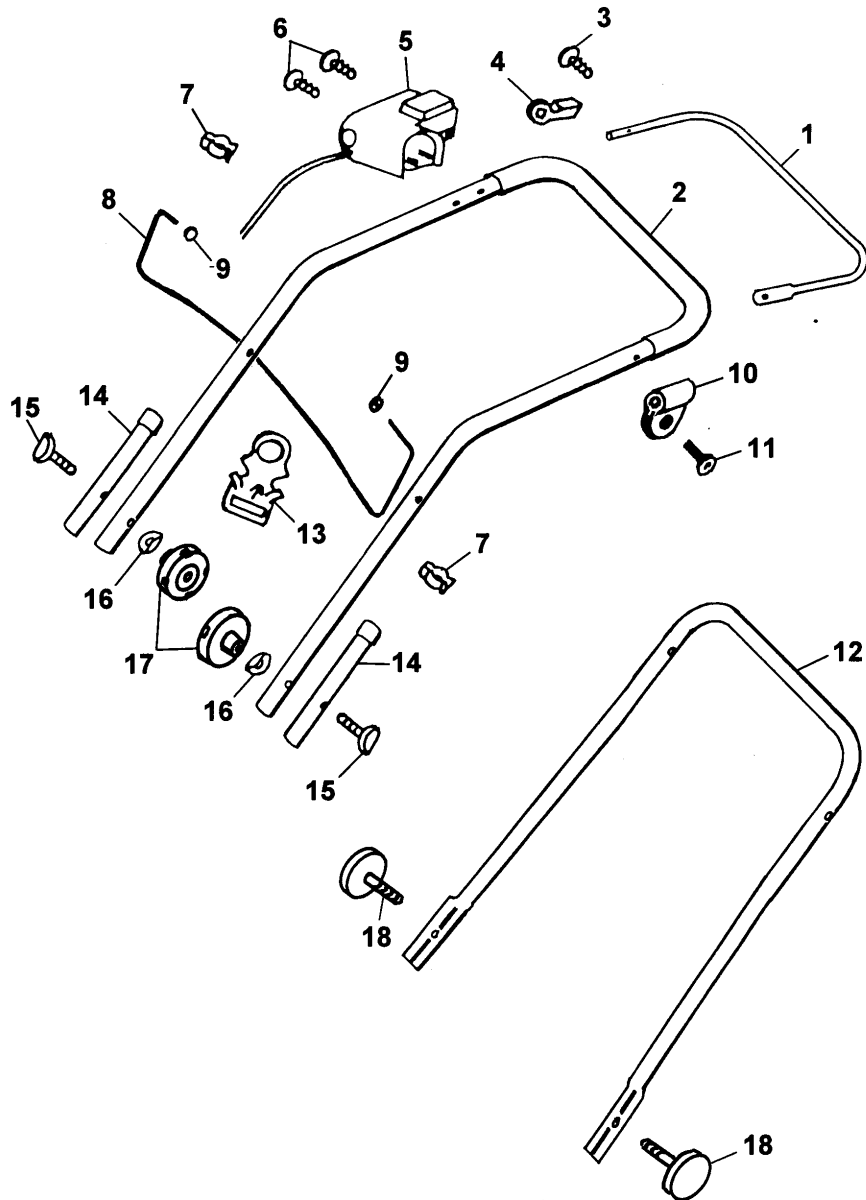
- Ⓓ 4.36 E Achse, Räder, Höheneinstellung
- ⒼⒷ 4.36 E axle, wheels, height-adjustment



4.36 E Achse, Räder, Höhenverstellung
4.36 E axle, wheels, height-adjustment

| Bild-Nr. / Ref. No. | Best.-Nr. / Part No. | Bezeichnung | description |
|--------------------------------|---------------------------------|--|---|
| 300 | 4936 312 | Verschlussplatte | cover |
| 301 | 4936 307 | Knopf | button |
| 302 | 4936 509 | Verstellhebel | adjusting lever |
| 303 | 4740 207 | Feder | spring |
| 304 | 0020 699 | Wellensicherung | speedfix retainer |
| 305 | 4936 508 | Kipphebel | lever |
| 306 | 4936 025 | Führung | guiding |
| 307 | 4936 013 | Achse hinten | rear axle |
| 308 | 4916 501 | Laufgrad Ø 170 mm (2 Stück) | wheel 170 mm dia. (2 piec.) |
| 309 | 4936 535 | Deckel Ø 170 mm (2 Stück) | hub cap 170 mm dia. (2 p.) |
| 310 | 0017 287 | Scheibe (2 Stück) | washer (2 pieces) |
| 311 | 0012 864 | Schraube (2 Stück) | screw (2 pieces) |
| 312 | 4936 218 | Feder | spring |
| 313 | 4936 224 | Schubstange hinten | rear rod |
| 314 | 4936 014 | Verbindungsstange | connecting rod |
| 315 | 0012 898 | Schraube | screw |
| 316 | 4936 222 | Stützwinkel | supporting angle |
| 317 | 0012 625 | Schraube | screw |
| 318 | 4936 503 | Höhenanzeiger | height position indicator |
| 319 | 3575 503 | Hutclip | retainer |
| 320 | 4936 225 | Schubstange vorne | front rod |
| *** | 4936 015 | Verbindungsstange kpl. (incl. Bild-Nr. 313,314,319,320) | connecting rod compl. (incl. ref. no. 313,314,319,320) |
| 321 | 4936 012 | Achse vorne | front axle |
| 322 | 0020 694 | Wellensicherung (2 Stück) | speedfix retainer (2 pieces) |
| 323 | 4916 500 | Laufgrad Ø 150 mm (2 Stück) | wheel 150 mm dia. (2 p.) |
| 324 | 0020 698 | Wellensicherung (4 Stück) | speedfix retainer (4 pieces) |
| 325 | 4936 525 | Deckel Ø 150 mm (2 Stück) | hub cap 150 mm dia. (2 p.) |

- Ⓓ 4.36 E Griff kpl.
- ⒼⒷ 4.36 E handlebar compl.



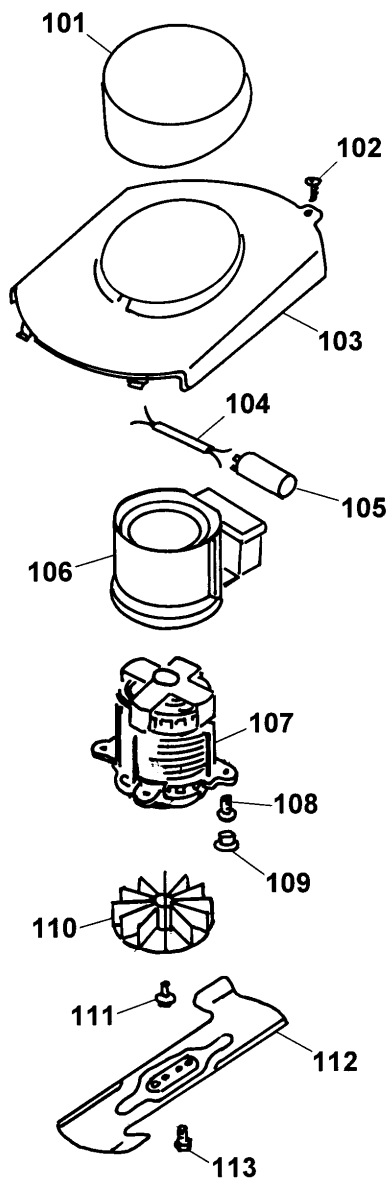
4.36 E Griff kpl.

4.36 E handlebar compl.

| Bild-Nr. / Ref. No. | Best.-Nr. / Part No. | Bezeichnung | description |
|------------------------|-------------------------|----------------------------|---------------------------|
| 1 | 4936 130 | Schaltbügel | bail arm switch |
| 2 | 4936 035 | Griffoberteil | upper handlebar |
| 3 | 0015 820 | Schraube | screw |
| 4 | 4940 105 | Lager | bearing |
| 5 | 4906 051 | Schalter | switch |
| *** | 4906 053 | Schalter (nur für Schweiz) | switch (switzerland only) |
| 6 | 0012 625 | Schraube (2 Stück) | screw (2 pieces) |
| 7 | 4950 307 | Kabelschelle (2 Stück) | cable clip (2 pieces) |
| 8 | 4936 105 | Bügel | shackle |
| 9 | 3585 203 | Hutclip | retainer |
| 10 | 4935 105 | Schelle | clamp |
| 11 | 0012 625 | Schraube | screw |
| 12 | 4936 122 | Griffunterteil | lower handlebar |
| 13 | 4936 323 | Zugentlastung | cable guide |
| 14 | 6340 125 | Verschlusskappe (2 Stück) | sleeve (2 pieces) |
| 15 | 0017 275 | Hohlscheibe (2 Stück) | hollow disk (2 pieces) |
| 16 | 0013 525 | Schraube (2 Stück) | screw (2 pieces) |
| 17 | 4936 022 | Handrad (2 Stück) | handwheel (2 pieces) |
| 18 | 4950 010 | Handrad (2 Stück) | handwheel (2 pieces) |
| *** | 4932 211 | Beiblatt 4.36 E | information sheet 4.36 E |
| *** | 0054 233 | Gebrauchsanweisung | instruction manual |

Ⓓ 4.36 E Motor, Messer

ⒼⒷ 4.36 E motor, blade



4.36 E Motor, Messer
4.36 E motor, blade

| Bild-Nr. / Ref. No. | Best.-Nr. / Part No. | Bezeichnung | description |
|--------------------------------|---------------------------------|--------------------------|--------------------------|
| 101 | 4936 305 | Motorabdeckung | motor covering |
| 102 | 0012 625 | Schraube (2 Stück) | screw (2 pieces) |
| 103 | 4936 342 | Chassisabdeckung | chassis covering |
| 104 | 3567 214 | Verbindungskabel | flylead |
| 105 | 1117 040 | Kondensator | condenser |
| 106 | 4932 308 | Luftführung | air conduction |
| *** | 1105 100 | Lagerschild, unten | lower bearing shield |
| *** | 1140 110 | Lagerschild, oben | upper bearing shield |
| *** | 1142 157 | Bremsefeder | brake spring |
| *** | 1142 158 | Bremse | brake |
| 107 | 1141 005 | Motor | motor |
| 108 | 0012 952 | Schraube (4 Stück) | screw (4 pieces) |
| 109 | 4936 308 | Stopfen | plug |
| 110 | 4916 052 | Lüfter | fan |
| 111 | 0010 680 | 6-kt. Schraube | hexagon screw |
| 112 | 4936 090 | Messer VI 36 N | blade VI 36 N |
| 113 | 0010 366 | 6-kt. Schraube (2 Stck.) | hexagon screw (2 pieces) |